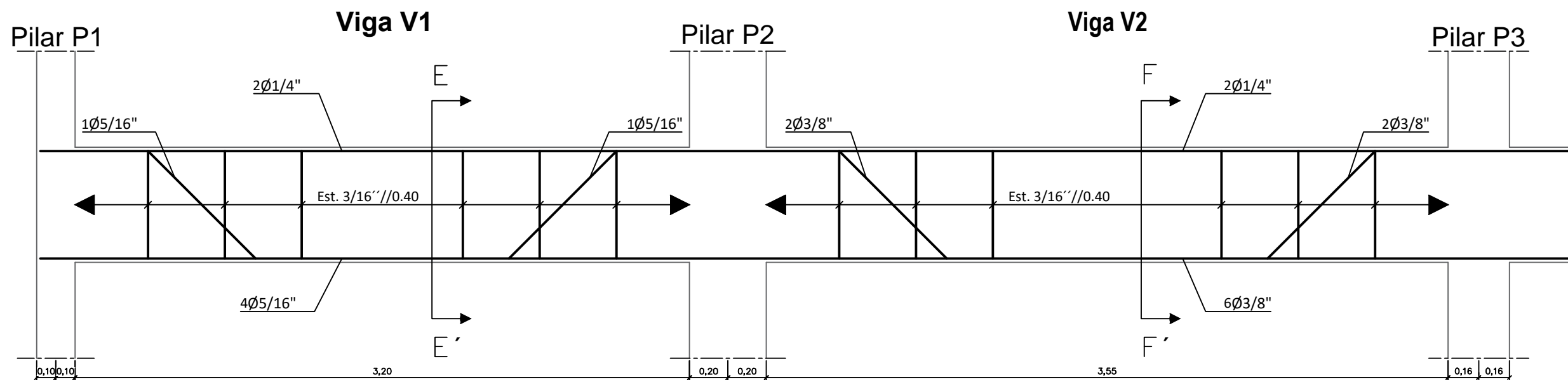
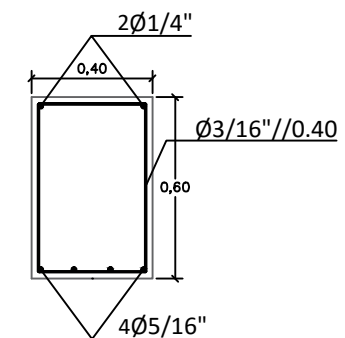


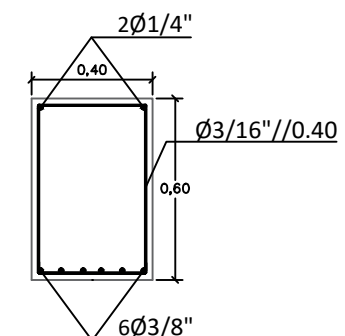
## 2º Piso



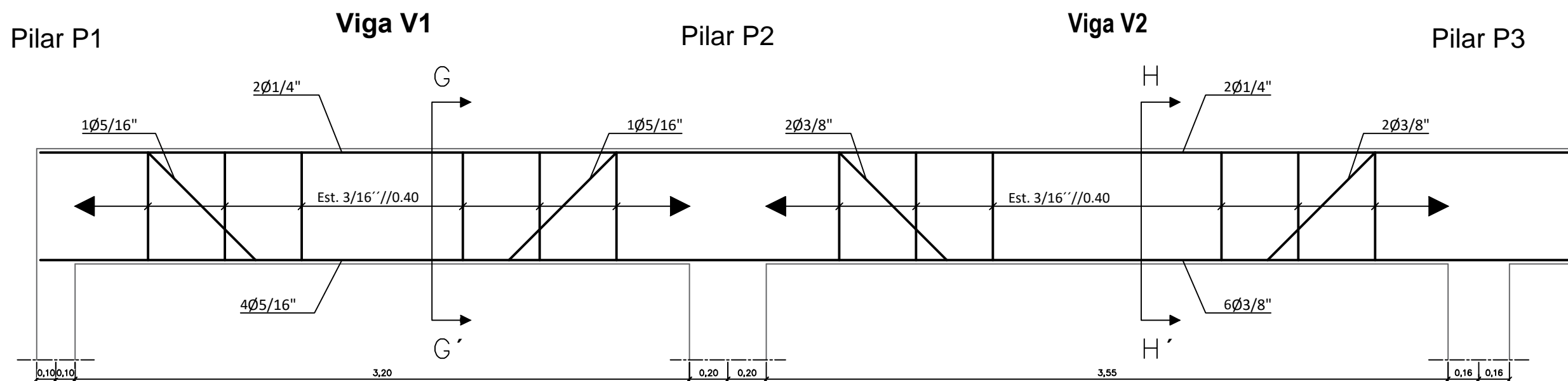
Corte EE'



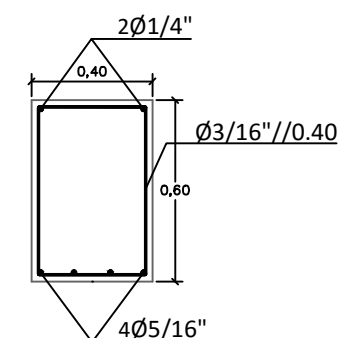
Corte FF'



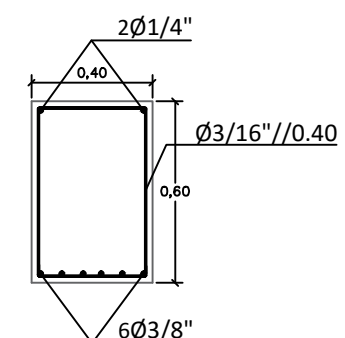
## 3º Piso



Corte GG'



Corte HH'



correspondência (aprox.) entre Ø's de varões	Ø varões (polegadas)	Ø varões (mm)
	3/16"	5
	1/4"	6
	5/16"	8
	3/8"	10

Departamento responsável: DEC	Referência técnica: Pedro Fernandes	Tipo de documento: Projeto de estabilidade	Estado do documento: Definitivo
Proprietário legal: ISEL/DEC	Criado por: Pedro Fernandes	Título: Pormenorização de armaduras Vigas V1 e V2 (2º e 3º piso)	Nº de identificação: 7/ADEC/PE/2016
	Aprovado por: Engª Paula Lamego		Data: Junho 2016
			Escala: 1:25
			Folha: 7/10