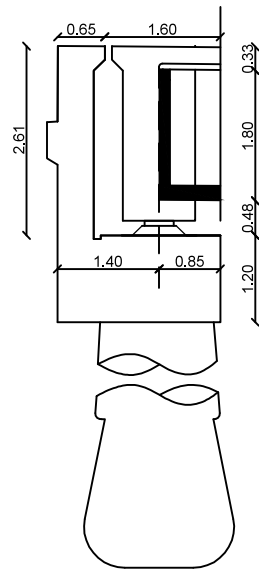
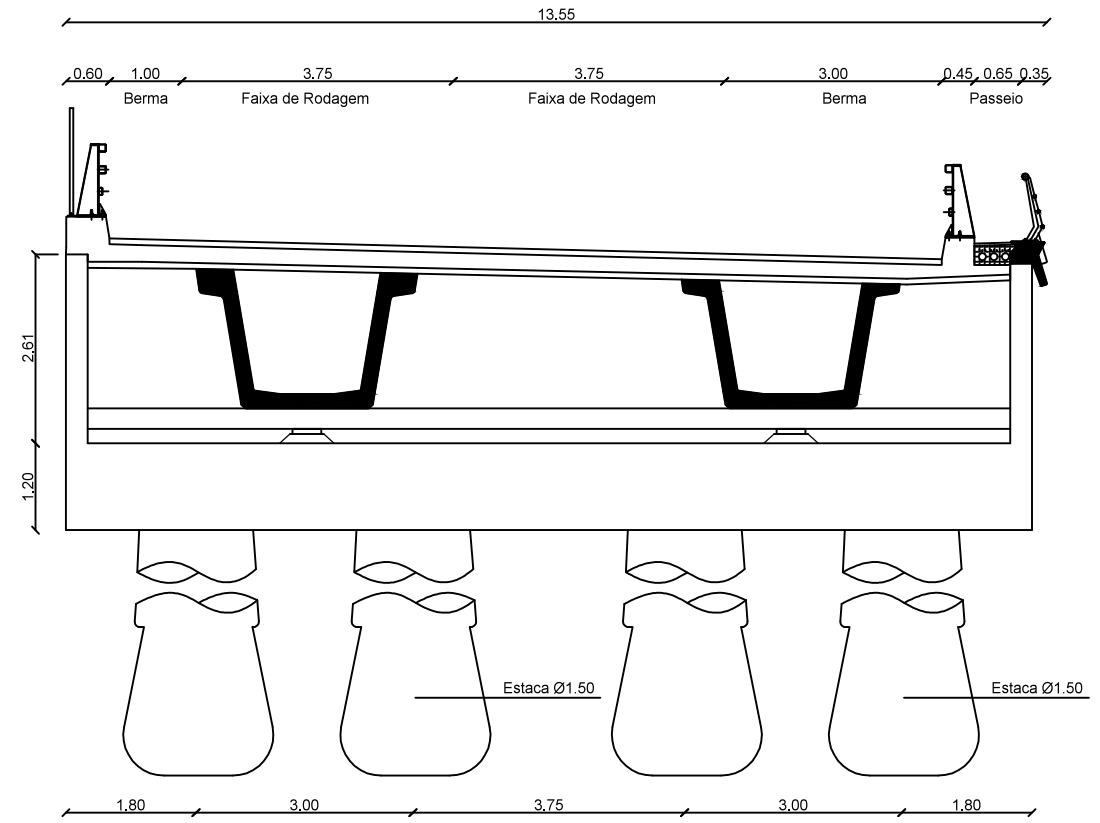


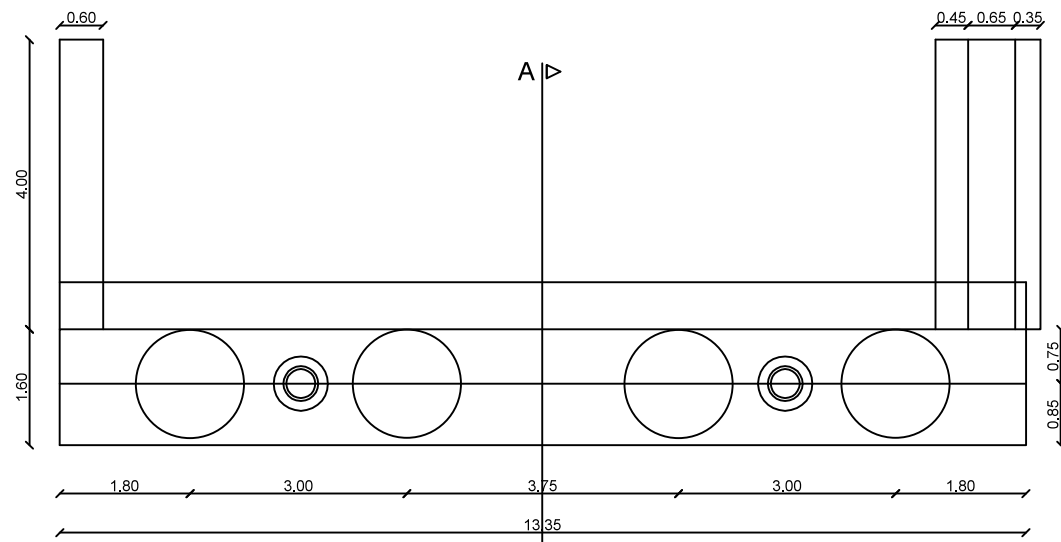
ALÇADO LATERAL



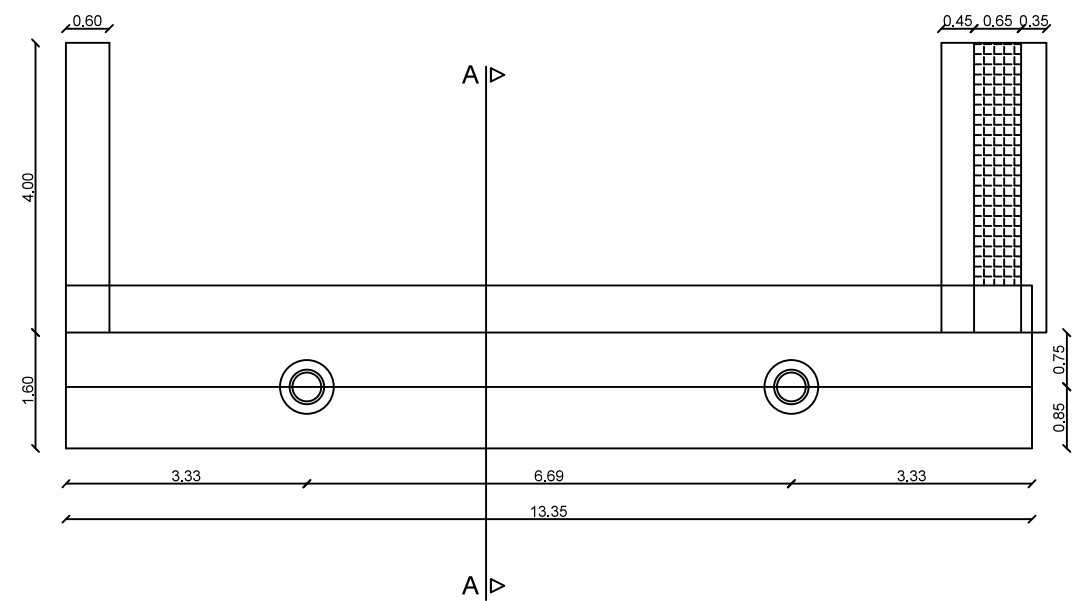
CORTE A-A



ALÇADO



PLANTA DE FUNDAÇÕES



PLANTA



Título Complementar:  
TRABALHO FINAL DE MESTRADO:  
PROJECTO DE OBRAS DE ARTE CORRENTES  
PRÉ-FABRICADAS, VIADUTO 22.02

Projectou:  
Pedro Almeida n.º31216  
Mestrado em Engenharia Civil  
Especialidade: Estruturas

Designação:  
DIMENSIONAMENTO  
ENCONTROS E1/E2

Escala numérica:  
1:100

Data:  
Dezembro 2014

Desenho n.º:  
13/22