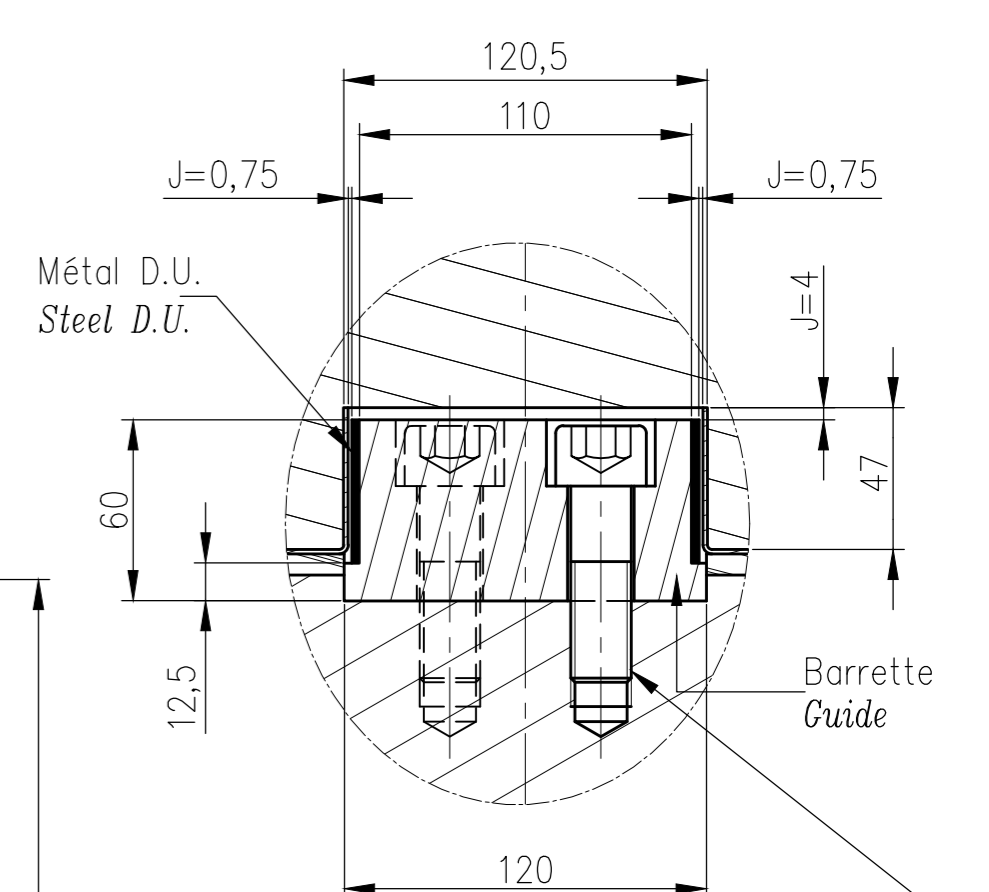
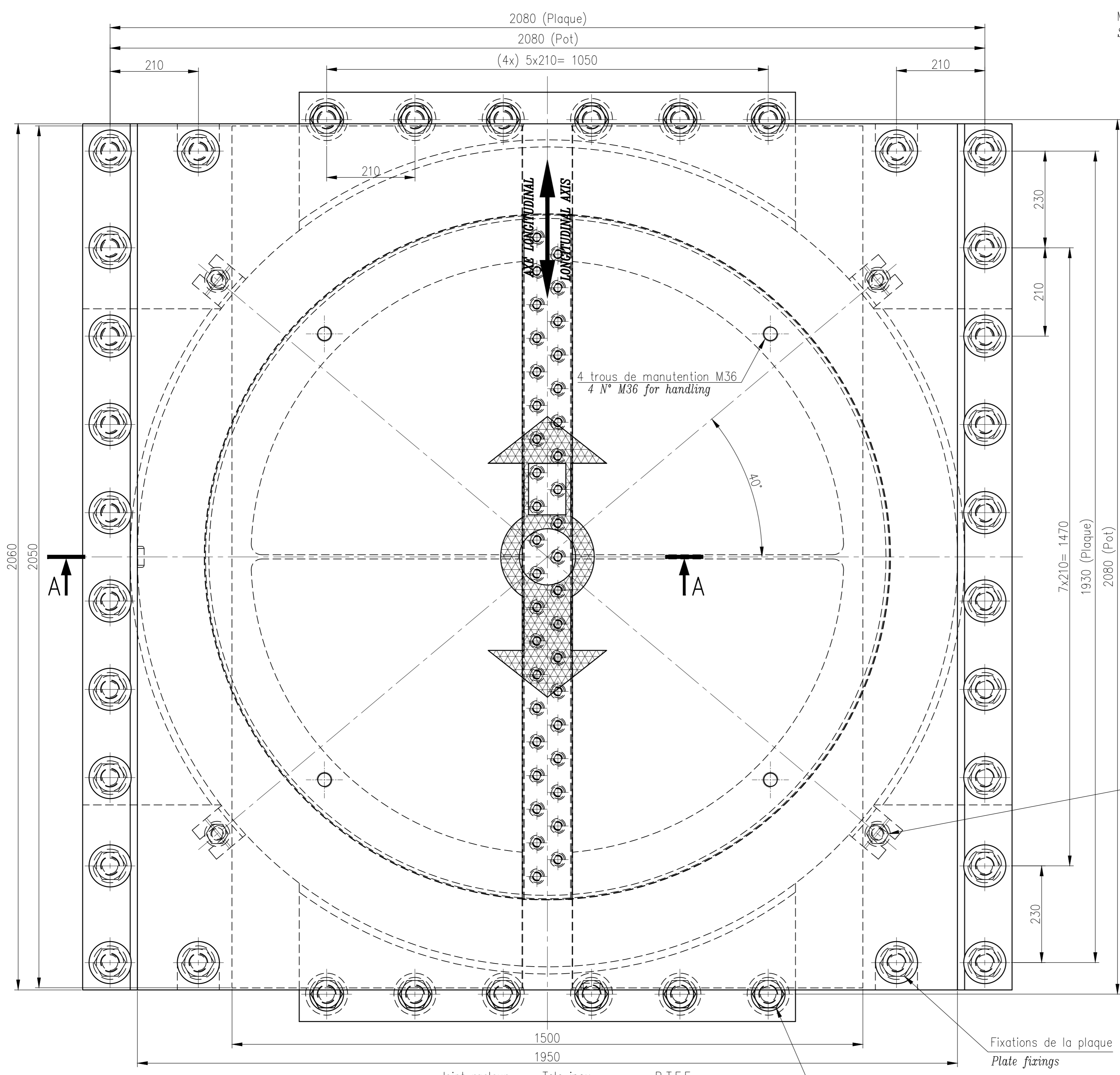


- Structure béton
24 vis HM42-90 Cl. 10.9 Zn12c
+ 24 rondelles M42 U Zn12c
+ 24 douilles Ø100-410
- Concrete structure
24 screws HM42-90 Cl. 10.9 Zn12c
+ 24 washers M42 U - Z 6 CN
24 sockets Ø100-410
- Acier
Steel
- Acier inoxydable
Stainless Steel
- P.T.F.E. Pur
Pure P.T.F.E.
- Elastomère
Elastomer

**DETAIL 2 ECHELLE: 2/5
SCALE: 2/5**

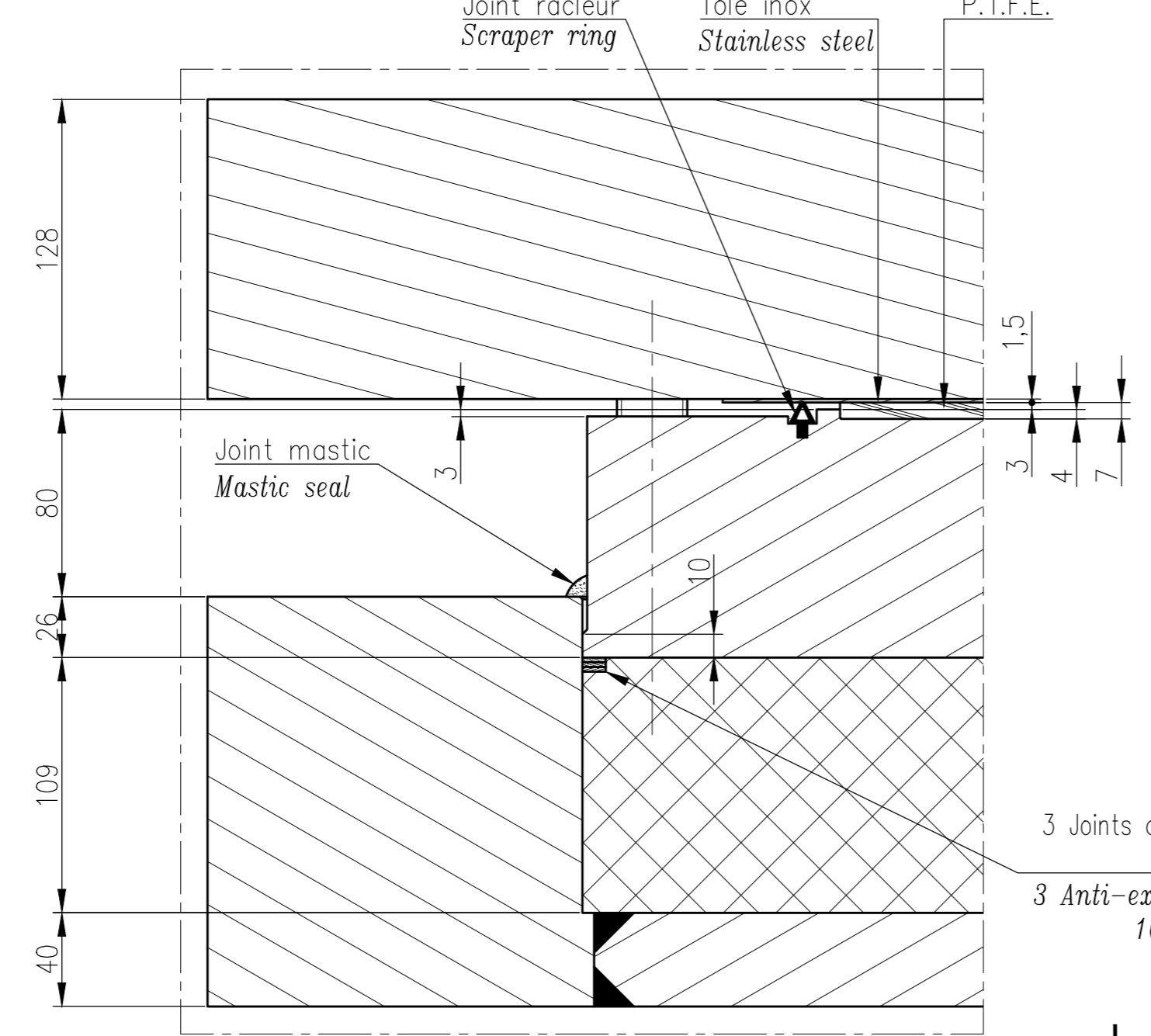


- 39 vis CHC M20-65 Cl.12.9 Zn12c
Couple de serrage 64,46 daN/m
39 screws CHC M20-65 Cl.12.9 Zn12c
Screwing torque 64,46 daN/m



- Fixations provisoires
4 vis HM30-160 Cl. 8.8
+ 4 rondelles M30 U
(A enlever sur chantier)
Temporary fixings
4 screws HM30-160 Cl. 8.8
+ 4 washers M30 U
(To remove on site)

**DETAIL 1
ECHELLE: 2/5
SCALE: 2/5**



- PPC INTERNAL SPECIFICATION**
- * Découpe élastomère: Ø1630x109
 - * Découpe P.T.F.E.:
- 4 plaques: 697x644 Ep:7
 - * Découpe inox:
- 2 tôles: 2050x742,3 Ep:1,5
 - * Découpe métal D.U.:
- 2 tôles: Ep:2,48

Rep. : P2: 2 u. - P5: 2 u.
Qty : 4

Marquage: **CE**

A	31/03/09	LMR	N.GR	P.RZ	PREMIERE DIFFUSION / FIRST ISSUE
INDICE REV.	DATE	DESSIN DRAWN	VERIFIE CHECKED	STATUT STATUS	MODIFICATIONS
REFERENCE	EURONORM EN 1337-2 & 5	MATIERE / MATERIAL	S355 JO suivant EN 10025	FICHE DE PROTECTION / PROTECTION NOTICE	S1C
				POIDS Appui	8150 kg
				POIDS Douille	1210 kg
AFFAIRE / PROJECT					CONCESSAO DOURO LITORAL - PONTE SOBRE O RIO DOURO
CLIENT / CUSTOMER					ADOUR
PRODUITS		DESIGNATION DOSSIER / FILE DESIGNATION			Numero Dossier / File Number
TETRON		APPUI TETRON CD® GG 57500 1725 600 (longitudinal) CD SERIES TETRON BEARINGS			
DESIGNATION ARTICLE / REF. DESIGNATION					Code Article / Product Ref.
ENSEMBLE / ASSEMBLY					
APPUI GLISSANT LIBRE / FREE SLIDING BEARING					
Distributeur / Distributor :				FORMAT	ECHELLE
TERRA ARMADA				A1	1/6
PLAN / DRAWING N°				IND. REV.	
AS 11671					A
Fournisseur / Supplier:		Z.A. DU MONAY 71210 - SAINT EUSEBE			REPRODUCTION ET MODIFICATION INTERDITE
PPC		Tel : (33) 03.85.73.69.00 - Fax : (33) 03.85.73.69.01			COPYRIGHT & MODIFICATION RESERVED