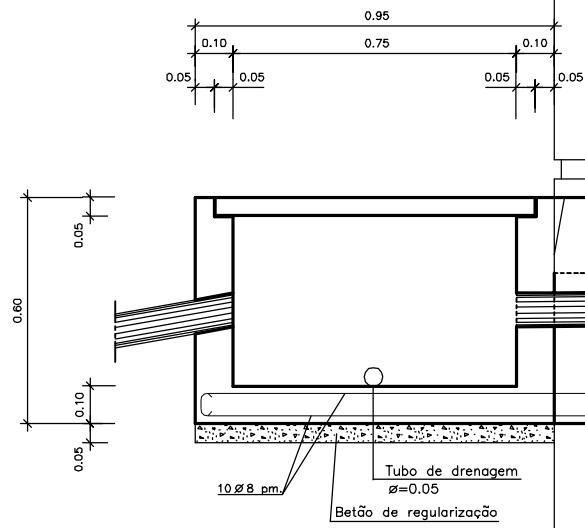


**CAIXA DE VISITA E LIGAÇÃO DE CABOS**

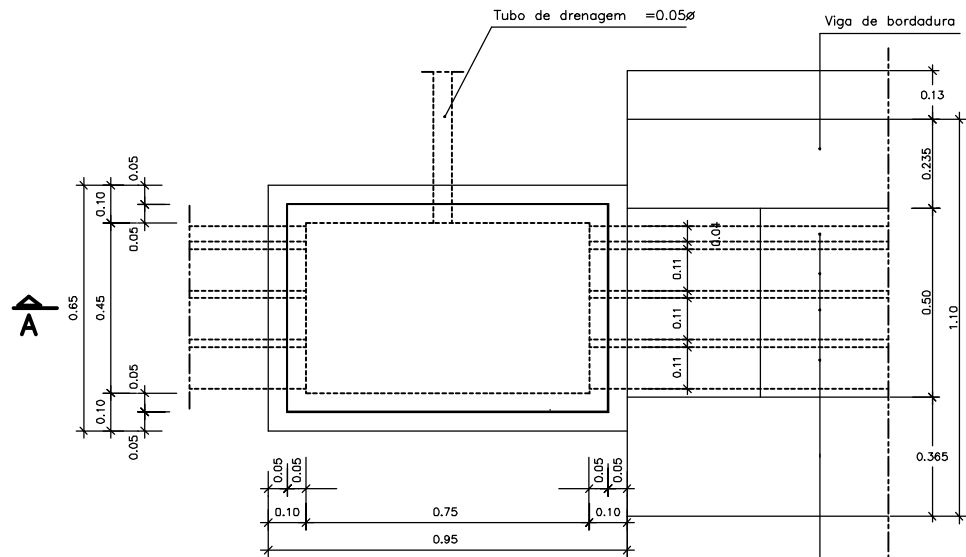
CORTE A - A'

ESC. 1:10



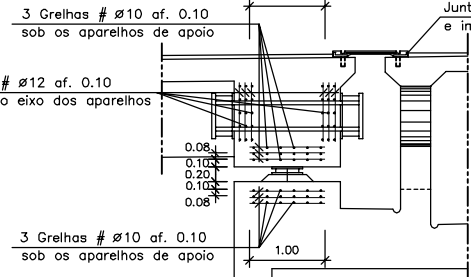
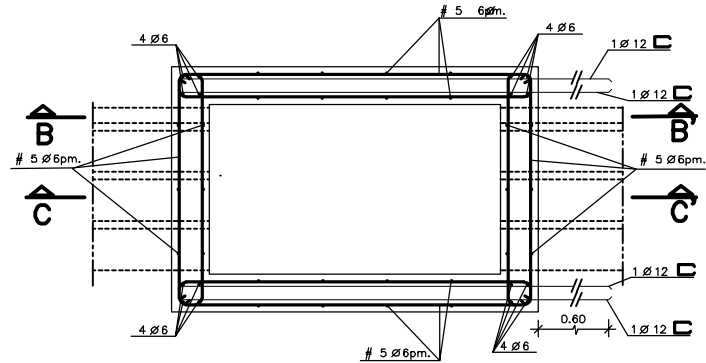
**PLANTA DA CAIXA DE VISITA**

ESC. 1:10



**CORTE D - D'**

ESC. 1:10

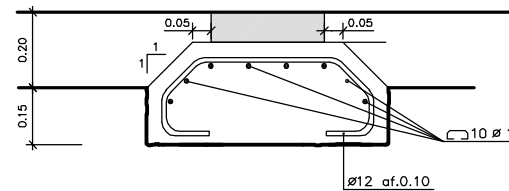


**ENCONTROS**

APOIOS  
ESC. 1:50

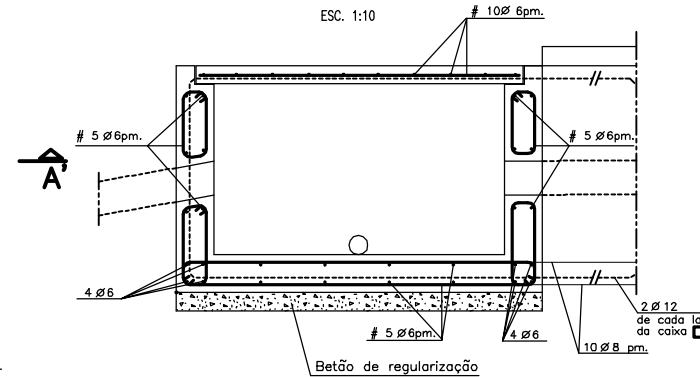
**ARMADURAS DOS PLINTOS DOS ENCONTROS**

ESC. 1:10



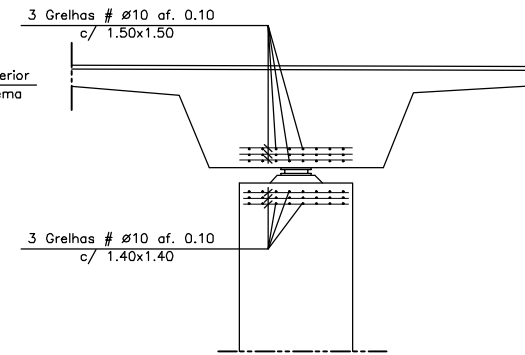
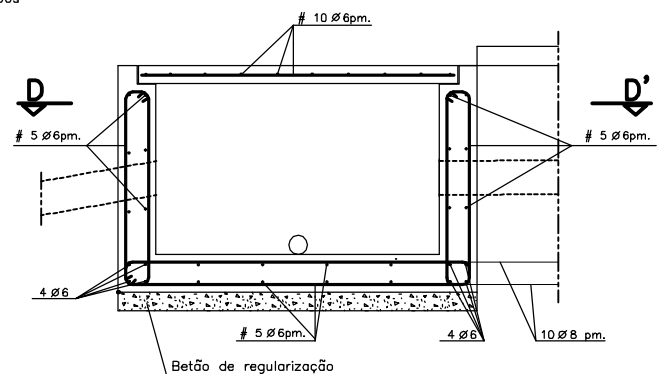
**CORTE C - C'**

ESC. 1:10



**CORTE B - B'**

ESC. 1:10

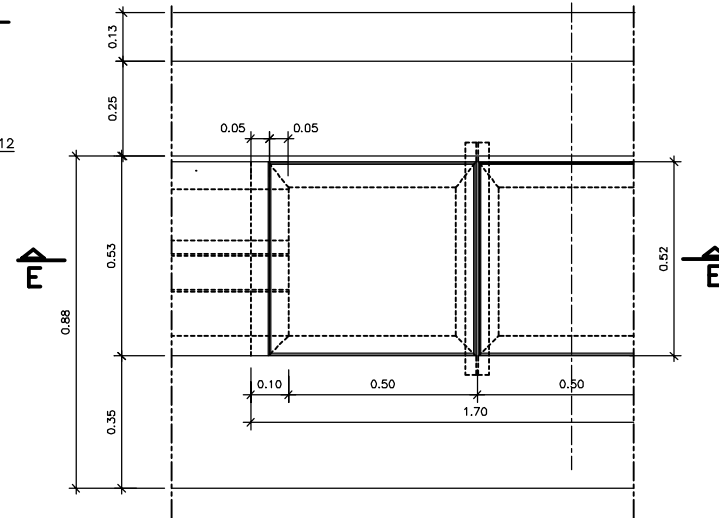


**PILARES**

APOIOS  
ESC. 1:50

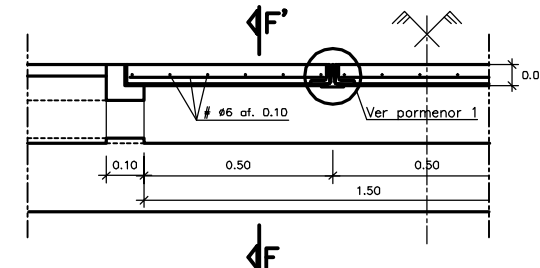
**PLANTA DAS CAIXAS DE VISITA NOS PASSEIOS**

ESC. 1:10

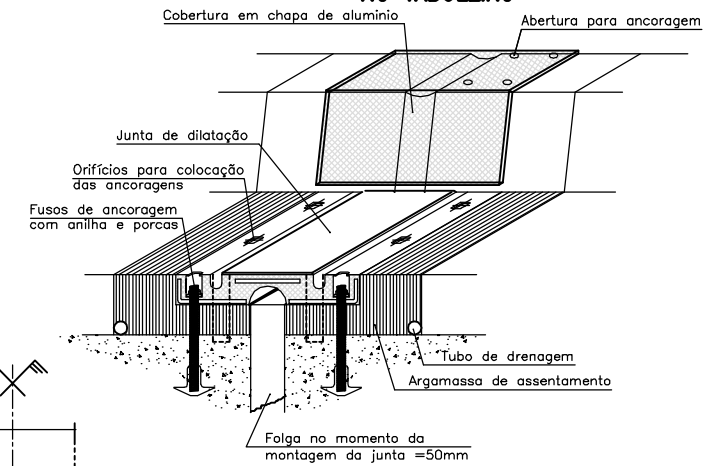


**CORTE E - E'**

ESC. 1:10

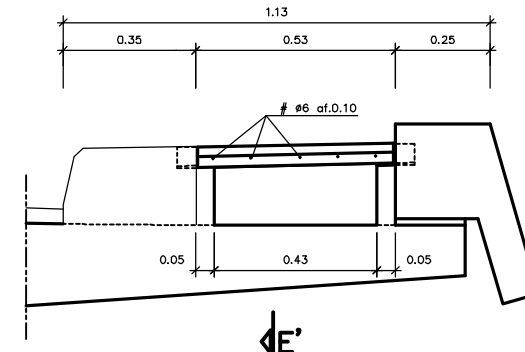


**PORMENOR DA JUNTA DE DILATAÇÃO NO TABULEIRO**



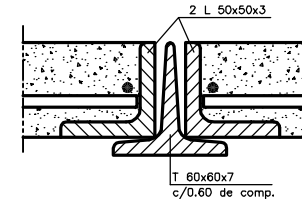
**CORTE F - F'**

ESC. 1:10



**PORMENOR 1**

ESC. 1:2



**PRINCIPAIS MATERIAIS**

**BETÕES:**  
C16/20 (B20.3) - Na regularização das fundações.  
C20/25 (B25.1) - Na execução das caixas, caleiras e tampas.

**AÇOS:**  
A 500 NR - Na execução das armaduras;

**RECOBRIMENTOS:**  
0.03m em geral.  
Comprimento de amarração das armaduras = 50Ø

<b>INSTITUTO SUPERIOR DE ENGENHARIA DE LISBOA</b>			
<b>DEPARTAMENTO DE ENGENHARIA CIVIL</b>			
I.C.3 - E.N. - 110 VARIANTE DE TOMAR PROJECTO DE EXECUÇÃO		Designação: VIADUTO S/ A VÁRZEA DO RIO NABÃO PORMENORES 2	
Projector: Andréia Simões, Aluna nº 29430 Mestrado em Engenharia Civil Especialidade: Estruturas	Substituído por:	Escala: VÁRIAS Data: Outubro / 2010	Desenho nº 42