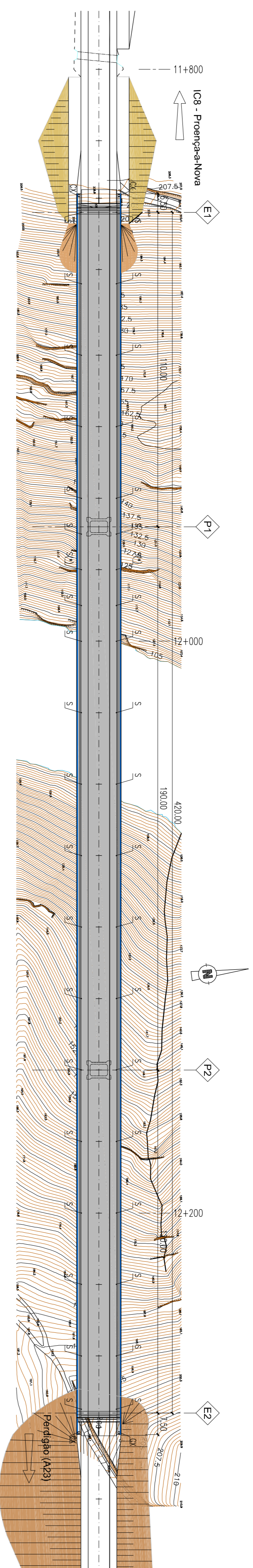
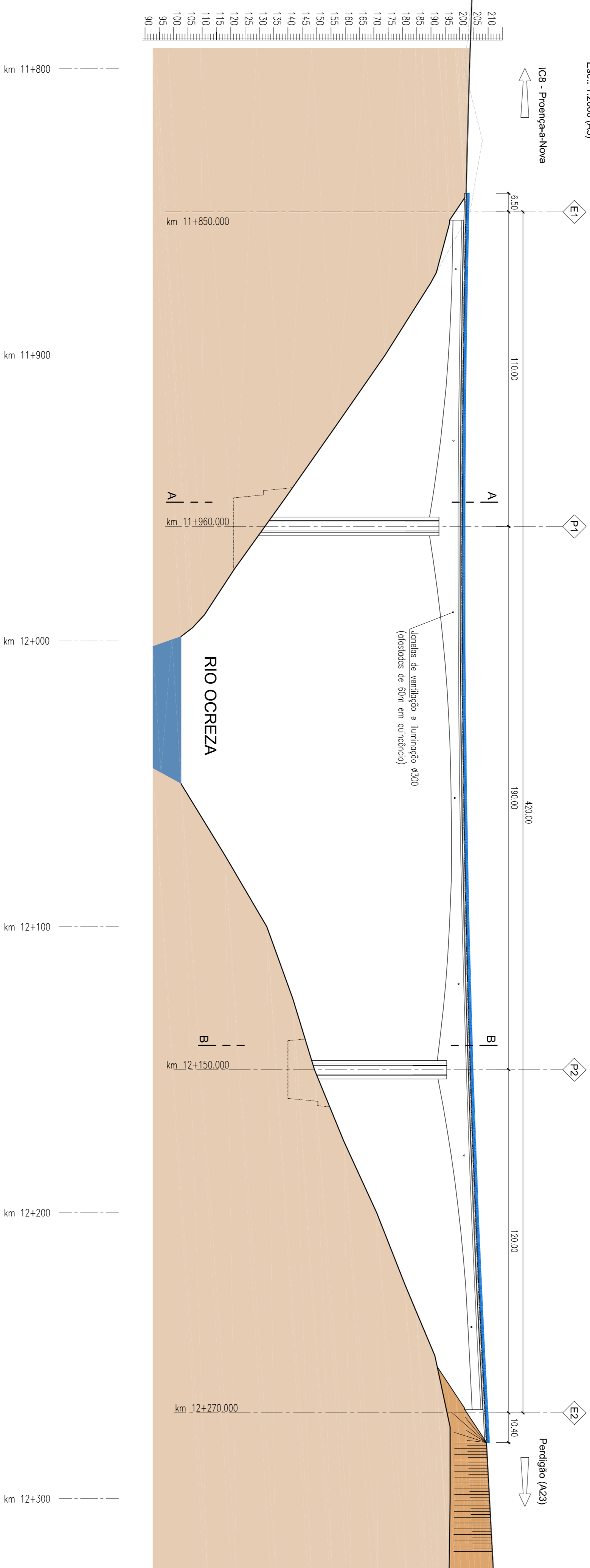


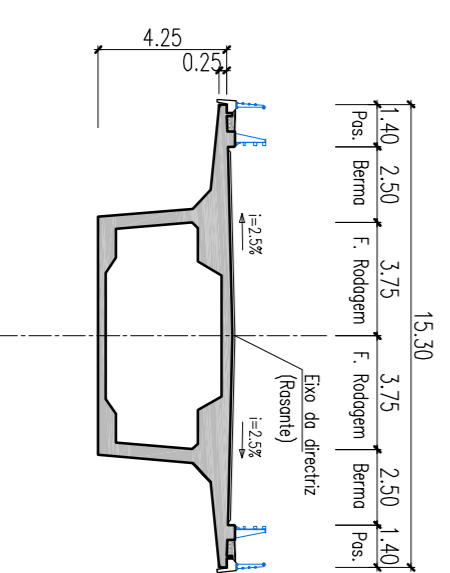
PLANTA AO NIVEL DO TABULEIRO
 Esc.: 1:1000 (A1)
 Esc.: 1:2000 (A3)



ALÇADO LONGITUDINAL (Planificado pela directriz)
 Sentido Proença-a-Nova / Perdigão (A23)
 Esc.: 1:1000 (A1)
 Esc.: 1:2000 (A3)



CORTE TRANSVERSAL TIPO A MEIO VÃO
 Faixas de rodagem
 Esc.: 1:250 (A1)
 Esc.: 1:500 (A3)



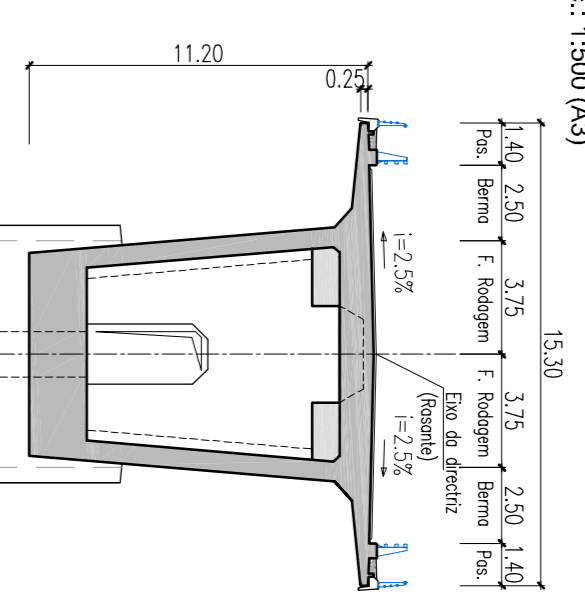
LEGENDA :

CX - Caixa de visita
 S - Sumidouro

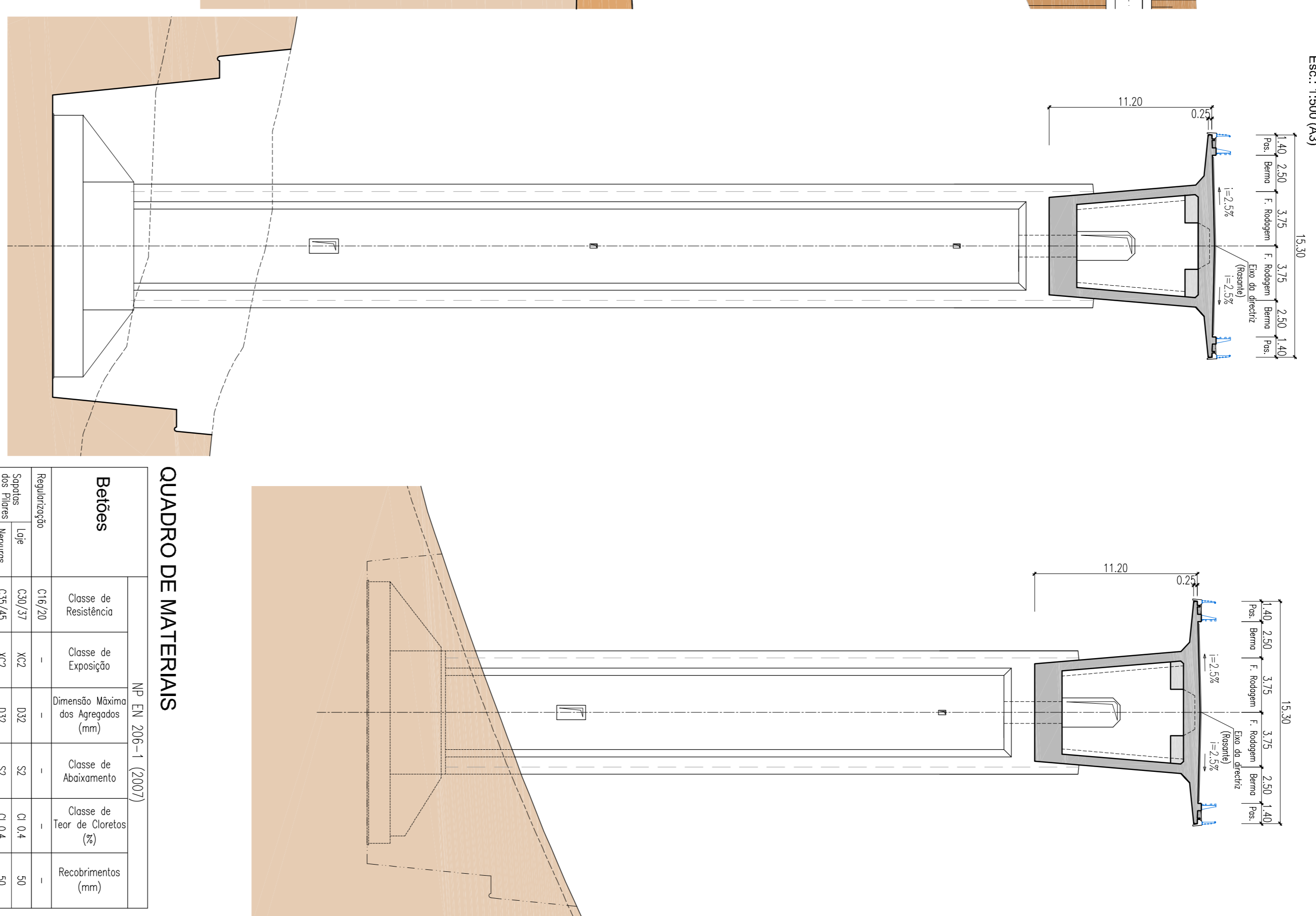
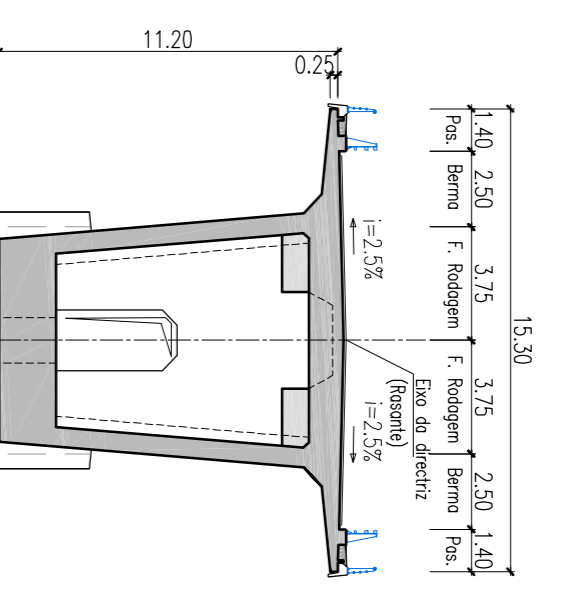
NOTA :

- Sumidouros afastados no máximo de 25,00m, de acordo com o posicionamento indicado no plano
 - Junto ao pilar P1 existirá duplicação dos sumidouros, conforme indicado em planta, dado tratar-se de um ponto baixo (distanciamento de 12,50m)
 - Caixas de visita nos pontos deverão ser afastadas de 50,00m
- (*) Sumidouro a localizar no ponto mais baixo da obra.

CORTE A-A
 CORTE TRANSVERSAL JUNTO AO APOIO P1
 Faixas de rodagem
 Esc.: 1:250 (A1)
 Esc.: 1:500 (A3)



CORTE B-B
 CORTE TRANSVERSAL JUNTO AO APOIO P2
 Faixas de rodagem
 Esc.: 1:250 (A1)
 Esc.: 1:500 (A3)



QUADRO DE MATERIAIS

Betões		NP EN 206-1 (2007)			
Regulador	Classe de Resistência	Classe de Exposição	Dimensão Máxima dos Agregados (mm)	Classe de Abaivamento	Classe de Teor de Cloretos (%)
C16/20	-	-	-	-	-
C20/25	XC2	XE	0,14	0,14	50
C25/32	XC2	XE	0,14	0,14	50
C30/37	XC2	XE	0,14	0,14	50
C35/45	XC2	XE	0,14	0,14	50
C40/50	XC2	XE	0,14	0,14	50
C45/55	XC2	XE	0,14	0,14	50
C50/60	XC2	XE	0,14	0,14	50
C55/70	XC2	XE	0,14	0,14	50
C60/80	XC2	XE	0,14	0,14	50
C65/85	XC2	XE	0,14	0,14	50
C70/90	XC2	XE	0,14	0,14	50
C75/95	XC2	XE	0,14	0,14	50
C80/100	XC2	XE	0,14	0,14	50
C85/105	XC2	XE	0,14	0,14	50
C90/110	XC2	XE	0,14	0,14	50
C95/115	XC2	XE	0,14	0,14	50
C100/120	XC2	XE	0,14	0,14	50
C105/125	XC2	XE	0,14	0,14	50
C110/130	XC2	XE	0,14	0,14	50
C115/135	XC2	XE	0,14	0,14	50
C120/140	XC2	XE	0,14	0,14	50
C125/145	XC2	XE	0,14	0,14	50
C130/150	XC2	XE	0,14	0,14	50
C135/155	XC2	XE	0,14	0,14	50
C140/160	XC2	XE	0,14	0,14	50
C145/165	XC2	XE	0,14	0,14	50
C150/170	XC2	XE	0,14	0,14	50
C155/175	XC2	XE	0,14	0,14	50
C160/180	XC2	XE	0,14	0,14	50
C165/185	XC2	XE	0,14	0,14	50
C170/190	XC2	XE	0,14	0,14	50
C175/195	XC2	XE	0,14	0,14	50
C180/200	XC2	XE	0,14	0,14	50
C185/205	XC2	XE	0,14	0,14	50
C190/210	XC2	XE	0,14	0,14	50
C195/215	XC2	XE	0,14	0,14	50
C200/220	XC2	XE	0,14	0,14	50
C205/225	XC2	XE	0,14	0,14	50
C210/230	XC2	XE	0,14	0,14	50
C215/235	XC2	XE	0,14	0,14	50
C220/240	XC2	XE	0,14	0,14	50
C225/245	XC2	XE	0,14	0,14	50
C230/250	XC2	XE	0,14	0,14	50
C235/255	XC2	XE	0,14	0,14	50
C240/260	XC2	XE	0,14	0,14	50
C245/265	XC2	XE	0,14	0,14	50
C250/270	XC2	XE	0,14	0,14	50
C255/275	XC2	XE	0,14	0,14	50
C260/280	XC2	XE	0,14	0,14	50
C265/285	XC2	XE	0,14	0,14	50
C270/290	XC2	XE	0,14	0,14	50
C275/295	XC2	XE	0,14	0,14	50
C280/300	XC2	XE	0,14	0,14	50
C285/305	XC2	XE	0,14	0,14	50
C290/310	XC2	XE	0,14	0,14	50
C295/315	XC2	XE	0,14	0,14	50
C300/320	XC2	XE	0,14	0,14	50
C305/325	XC2	XE	0,14	0,14	50
C310/330	XC2	XE	0,14	0,14	50
C315/335	XC2	XE	0,14	0,14	50
C320/340	XC2	XE	0,14	0,14	50
C325/345	XC2	XE	0,14	0,14	50
C330/350	XC2	XE	0,14	0,14	50
C335/355	XC2	XE	0,14	0,14	50
C340/360	XC2	XE	0,14	0,14	50
C345/365	XC2	XE	0,14	0,14	50
C350/370	XC2	XE	0,14	0,14	50
C355/375	XC2	XE	0,14	0,14	50
C360/380	XC2	XE	0,14	0,14	50
C365/385	XC2	XE	0,14	0,14	50
C370/390	XC2	XE	0,14	0,14	50
C375/395	XC2	XE	0,14	0,14	50
C380/400	XC2	XE	0,14	0,14	50
C385/405	XC2	XE	0,14	0,14	50
C390/410	XC2	XE	0,14	0,14	50
C395/415	XC2	XE	0,14	0,14	50
C400/420	XC2	XE	0,14	0,14	50
C405/425	XC2	XE	0,14	0,14	50
C410/430	XC2	XE	0,14	0,14	50
C415/435	XC2	XE	0,14	0,14	50
C420/440	XC2	XE	0,14	0,14	50
C425/445	XC2	XE	0,14	0,14	50
C430/450	XC2	XE	0,14	0,14	50
C435/455	XC2	XE	0,14	0,14	50
C440/460	XC2	XE	0,14	0,14	50
C445/465	XC2	XE	0,14	0,14	50
C450/470	XC2	XE	0,14	0,14	50
C455/475	XC2	XE	0,14	0,14	50
C460/480	XC2	XE	0,14	0,14	50
C465/485	XC2	XE	0,14	0,14	50
C470/490	XC2	XE	0,14	0,14	50
C475/495	XC2	XE	0,14	0,14	50
C480/500	XC2	XE	0,14	0,14	50
C485/505	XC2	XE	0,14	0,14	50
C490/510	XC2	XE	0,14	0,14	50
C495/515	XC2	XE	0,14	0,14	50
C500/520	XC2	XE	0,14	0,14	50
C505/525	XC2	XE	0,14	0,14	50
C510/530	XC2	XE	0,14	0,14	50
C515/535	XC2	XE	0,14	0,14	50
C520/540	XC2	XE	0,14	0,14	50
C525/545	XC2	XE	0,14	0,14	50
C530/550	XC2	XE	0,14	0,14	50
C535/555	XC2	XE	0,14	0,14	50
C540/560	XC2	XE	0,14	0,14	50
C545/565	XC2	XE	0,14	0,14	50
C550/570	XC2	XE	0,14	0,14	50
C555/575	XC2	XE	0,14	0,14	50
C560/580	XC2	XE	0,14	0,14	50
C565/585	XC2	XE	0,14	0,14	50
C570/590	XC2	XE	0,14	0,14	50
C575/595	XC2	XE	0,14	0,14	50
C580/600	XC2	XE	0,14	0,14	50
C585/605	XC2	XE	0,14	0,14	50
C590/610	XC2	XE	0,14	0,14	50
C595/615	XC2	XE	0,14	0,14	50
C600/620	XC2	XE	0,14	0,14	50
C605/625	XC2	XE	0,14	0,14	50
C610/630	XC2	XE	0,14	0,14	50
C615/635	XC2	XE	0,14	0,14	50
C620/640	XC2	XE	0,14	0,14	50
C625/645	XC2	XE	0,14	0,14	50
C630/650	XC2	XE	0,14	0,14	50
C635/655	XC2	XE	0,14	0,14	50
C640/660	XC2	XE	0,14	0,14	50
C645/665	XC2	XE	0,14	0,14	50
C650/670	XC2	XE	0,14	0,14	50
C655/675	XC2	XE	0,14	0,14	50
C660/680	XC2	XE	0,14	0,14	50
C665/685	XC2	XE	0,14	0,14	50
C670/690	XC2	XE	0,14	0,14	50
C675/695	XC2	XE	0,14	0,14	50
C680/700	XC2	XE	0,14	0,14	50
C685/705	XC2	XE	0,14	0,14	50
C690/710	XC2	XE	0,14	0,14	50
C695/715	XC2	XE	0,14	0,14	50
C700/720	XC2	XE	0,14	0,14	50
C705/725	XC2	XE	0,14	0,14	50
C710/730	XC2	XE	0,14	0,14	50
C715/735	XC2	XE	0,14	0,14	50
C720/740	XC2	XE	0,14	0,14	50
C725/745	XC2	XE	0,14	0,14	50
C730/750	XC2	XE	0,14	0,14	50
C735/755	XC2	XE	0,14	0,14	50
C740/760	XC2	XE	0,14	0,14	50
C745/765	XC2	XE	0,14	0,14	50
C750/770	XC2	XE	0,14	0,14	50
C755/775	XC2	XE	0,14	0,14	50
C760/780	XC2	XE	0,14	0,14	50
C765/785	XC2	XE	0,14	0,14	50
C770/790	XC2	XE	0,14	0,14	50
C775/795	XC2	XE	0,14	0,14	50
C780/800	XC2	XE	0,14	0,14	50
C785/805	XC2	XE	0,14	0,14	50
C790/810	XC2	XE	0,14	0,14	50
C795/815	XC2	XE	0,14	0,14	50
C800/820	XC2	XE	0,14	0,14	50
C805/825	XC2	XE	0,14	0,14	50
C810/830	XC2	XE	0,14	0,14	50
C815/835	XC2	XE	0,14	0,14	50
C820/840	XC2	XE	0,14	0,14	50
C825/845	XC2	XE	0,14	0,14	50
C830/850	XC2	XE	0,14	0,14	50
C835/855	XC2	XE	0,14	0,14	50
C840/860	XC2	XE	0,14	0,14	50
C845/865	XC2	XE	0,14	0,14	50
C850/870	XC2	XE	0,14	0,14	50
C855/875	XC2	XE	0,14	0,14	50
C860/880	XC2	XE	0,14	0,14	50
C865/885	XC2	XE	0,		