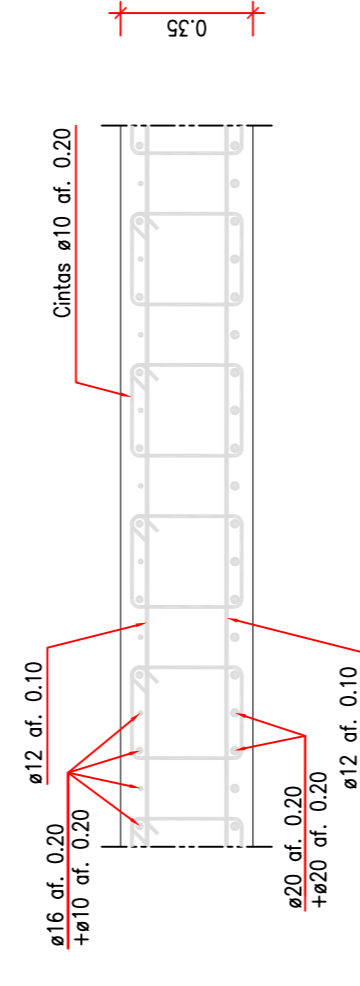
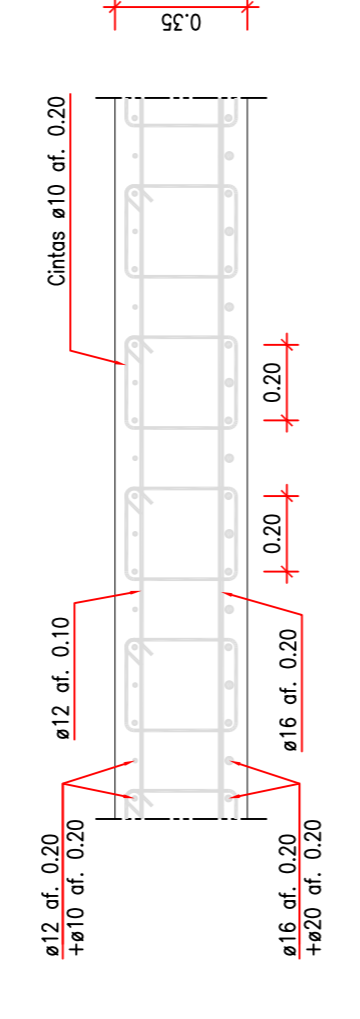


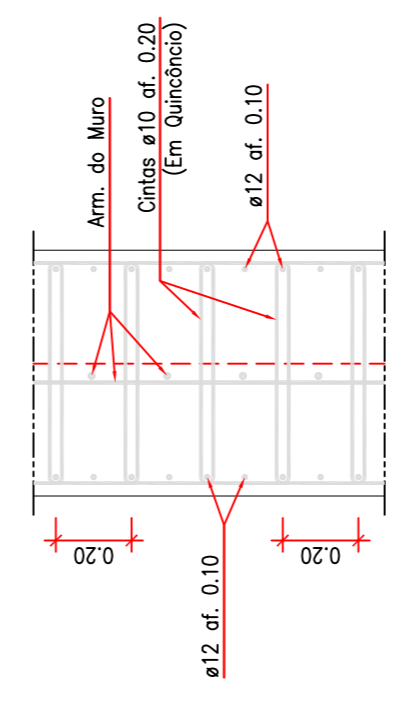
Pormenor da Laje de Transição
Esc. 1:20



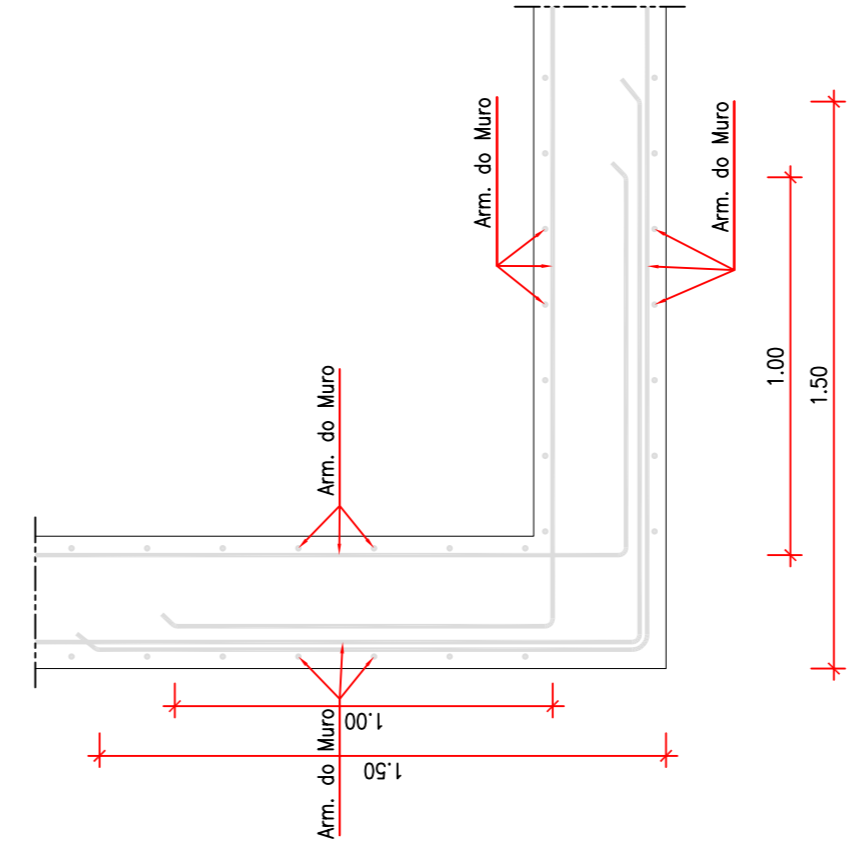
Secção 1.1 - 1.1
Esc. 1:20



Secção 1.2 - 1.2
Esc. 1:20



Secção 1.3 - 1.3
Esc. 1:20



Pormenor de Ligação entre Cantos dos Muros (Planta)
Esc. 1:20

Muro M1.1
Esc. 1:20

Muro M1.2
Esc. 1:20

ESTRUTURA EM BETÃO ARMADO	
MATERIAIS:	
BETÕES	C12/15 (B15)
Betão de Regularização	C25/30 (B30)
Massama	C30/37 (B35)
Fundações	C30/37 (B35)
Restante Estrutura de Betão	C30/37 (B35)
AÇO	A500 NR
Estrutura de Betão	A500 EL
Molhaol	Elementos em Contacto com o Terreno
RECOBRIMENTOS:	Elementos em Contacto com o Terreno
Elementos em Contacto com o Terreno	5 cm
CLASSE DE EXPOSIÇÃO AMBIENTAL	XCS
Elementos em Contacto com o Solo	XCS
Restantes Elementos	XCS
(NF EN12618)	


Pedro Carreira

Novembro 2009

Nº PMO/PE/EST. 101

Escólos: 126

Trabalho Final de Mestrado



Instituto Superior de Engenharia de Lisboa
Departamento de Engenharia Civil

Projecto de Fundações e Estruturas
Edifício Administrativo
Parque de Materiais e Oficinas de Ceira

Projecto para obtenção do grau de Mestre em Engenharia Civil
Perfil de Estruturas

Pormenores de Fundação, Muros de Suporte M1.1 e M2.2.