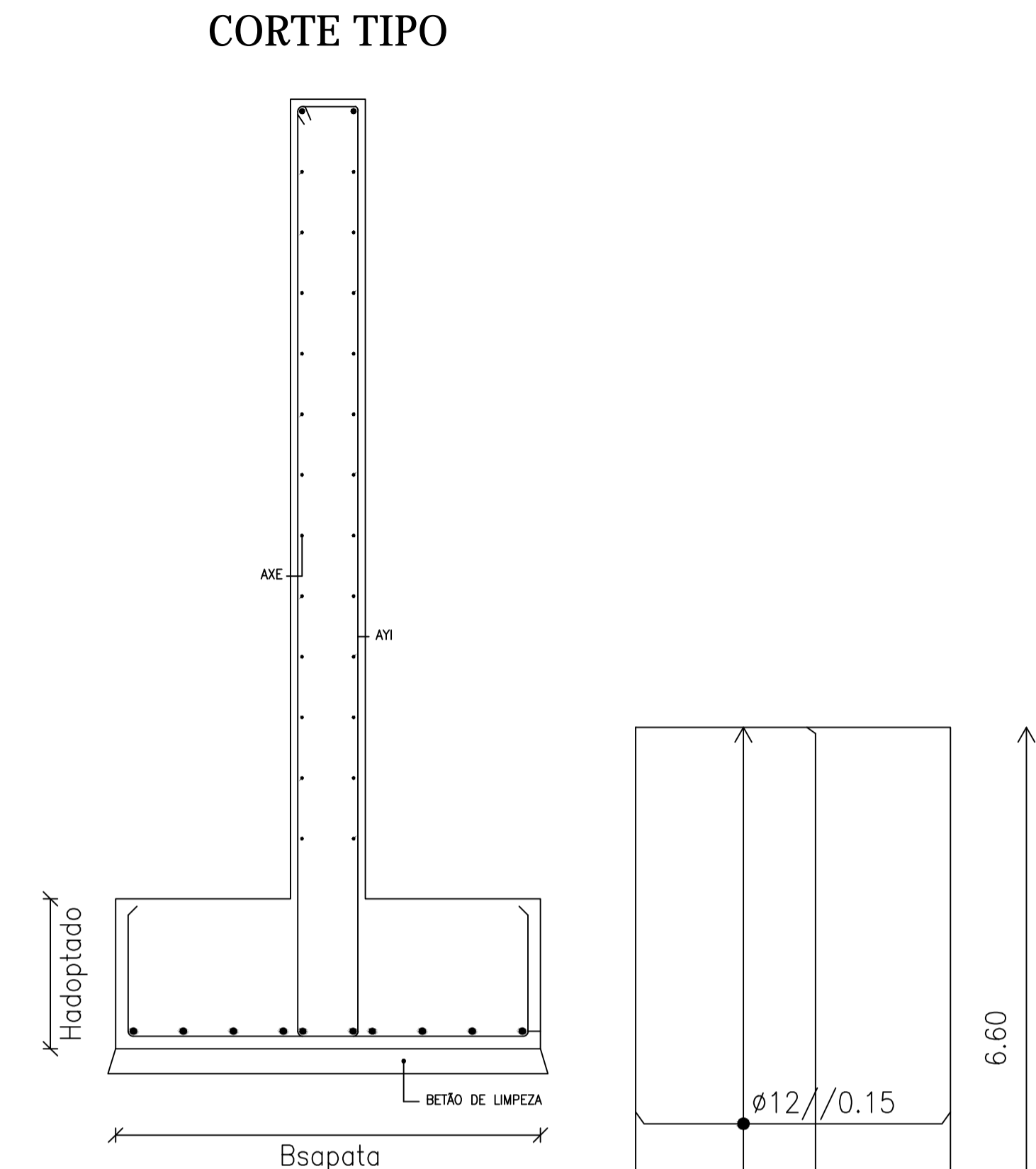
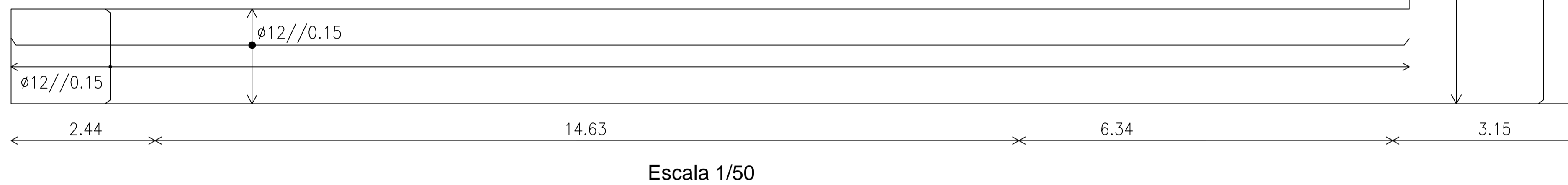
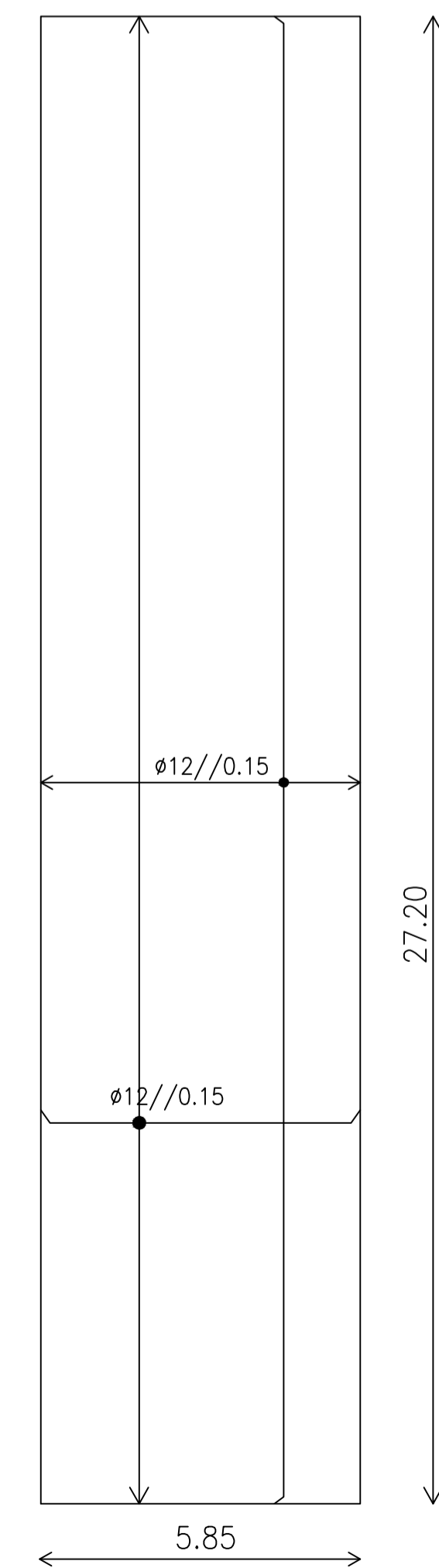


Muro MB3.4 e Parede PB3.3

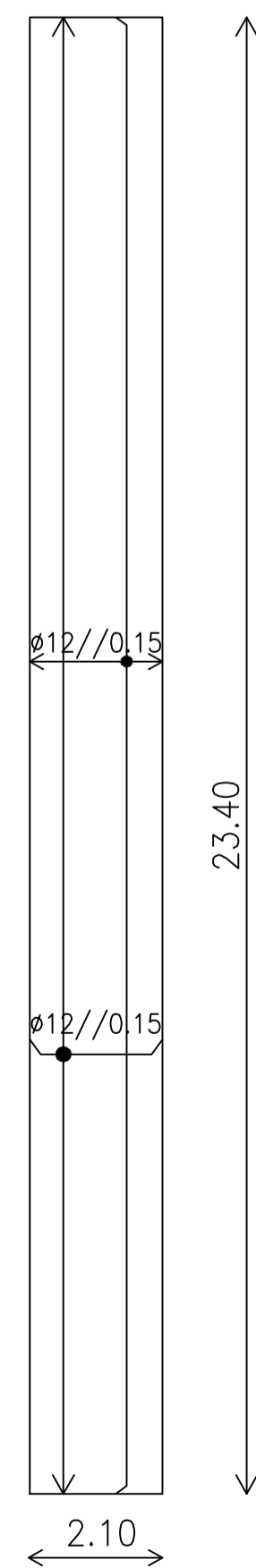
RECOBRIMENTOS ARMADURAS	
ELEMENTOS:	
MUROS	50 mm
FUNDAÇÕES	50 mm
PILARES	30 mm
VIGAS	30 mm
LAJES	20 mm
ESCADAS	20 mm



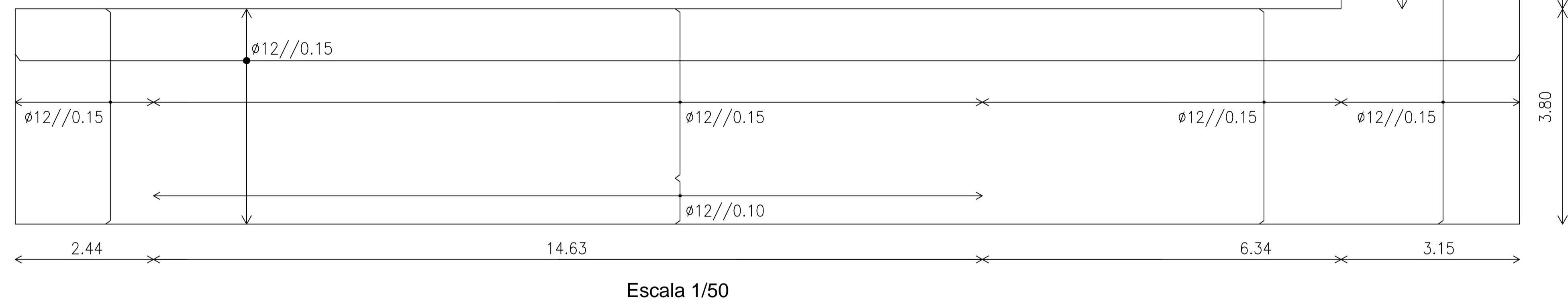
PB3.1



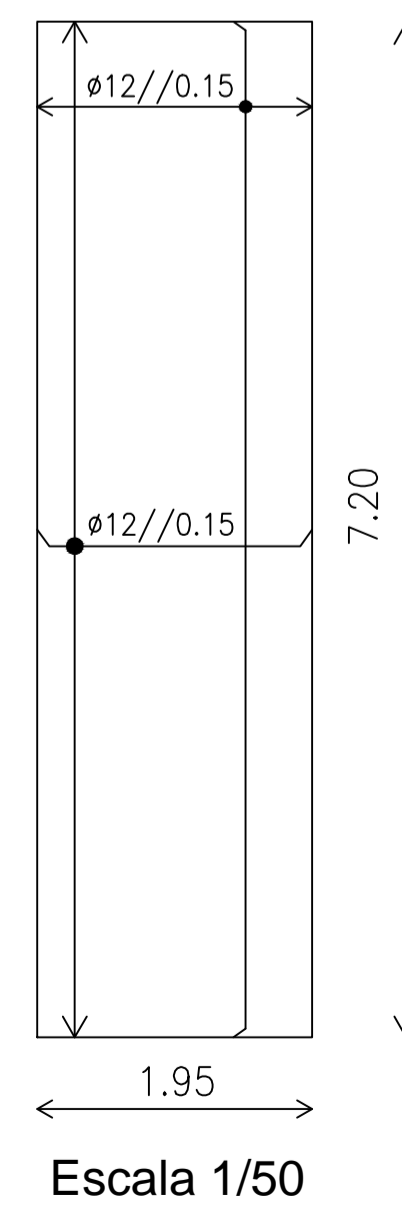
PB3.2



Muro MB3.3 e Parede PB2



PB1



MATERIAIS	
BETÃO:	
LIMPEZA	NP UN 206-1 C12/15 (XC2) CL 0,20 Dmax20 S4
MUROS	NP UN 206-1 C30/37 (XC2) CL 0,20 Dmax20 S4
FUNDAÇÕES	NP UN 206-1 C30/37 (XC2) CL 0,20 Dmax20 S4
PILARES	NP UN 206-1 C30/37 (XC3) CL 0,20 Dmax20 S4
VIGAS	NP UN 206-1 C30/37 (XC3) CL 0,20 Dmax20 S4
LAJES	NP UN 206-1 C30/37 (XC1) CL 0,20 Dmax20 S4
ESCADAS	NP UN 206-1 C30/37 (XC1) CL 0,20 Dmax20 S4
AÇO:	
A400N	- AÇO EM ARMADURAS ORDINÁRIAS
A1900	- AÇO EM ARMADURAS DE PRÉ-ESFORÇO

NOTA: TODAS AS ARMADURAS SÃO IGUAIS EM AMBAS AS FACES

IDENTIFICAÇÃO ANDRÉ FILIPE VIEGAS PIRES DE CAMPOS Nº27554 PROJECTO PARA OBTENÇÃO DE GRAU DE MESTRE EM ENGENHARIA CIVIL PROJECTO DE FUNDAÇÕES E ESTRUTURA DE UM EDIFÍCIO DESTINADO A UMA IGREJA			
FACULDADE INSTITUTO SUPERIOR DE ENGENHARIA DE LISBOA		DESENHO MUROS DE CONTENÇÃO PAREDES DE BETÃO ARMADURAS	
ESCALA	FORMATO A1	DATA ABRIL	Nº DESENHO EST - 09