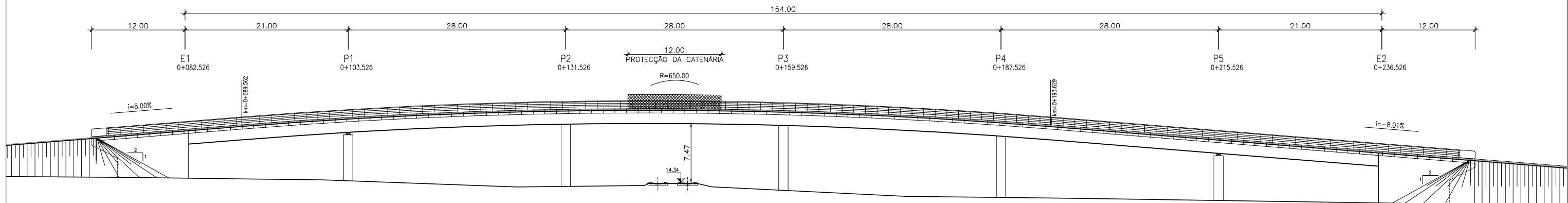
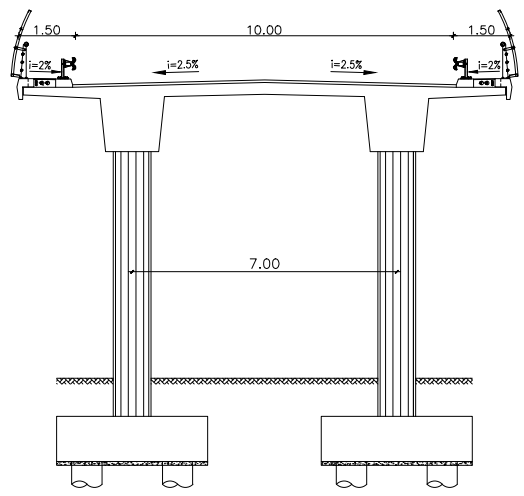


PLANTA
A1=1:250 / A3=1:500



ALÇADO ESTE
A1=1:250 / A3=1:500



CORTE TRANSVERSAL
A1=1:100 / A3=1:200

- ESGOTOS DE ÁGUAS PLUVIAIS, QUE SERÃO CONDUZIDAS PARA CONDUTAS COLOCADAS AO LONGO DOS PILARES.
- ESGOTOS DE ÁGUAS PLUVIAIS.
- CAIXAS DE PASSAGEM DE CABOS.
- COLUNA DE ILUMINAÇÃO.
- SONDAGENS.
- (*) - SONDAGEM NÃO AUTORIZADA, A SER REALIZADA EM FASE DE OBRA.

MATERIAIS:	
BETÃO:	
C35/45	TABULEIRO E PILARES
C30/37	ENCONTROS
C25/30	ESTACAS
C16/20	REGULARIZAÇÃO DE FUNDAÇÕES
AÇO:	
A500NR	ARMADURAS
Y1860S7	PRÉ - ESFORÇO
RECOBRIMENTO DE ARMADURAS:	
ESTACAS	7 cm
SUP. EM CONTACTO COM O SOLO	5 cm
REstantes SUPERFÍCIES	3 cm

		ÁREA DEPARTAMENTAL DE ENGENHARIA CIVIL	
		PSTT AO PK 211 + 328 (LINHA DO NORTE)	
PEDRO CAETANO	PROJECTO DE EXECUÇÃO	DESENHO N.º 3 / 12	
ESCALAS: COMO INDICADO	PLANTA E ALÇADO		
DEZEMBRO 2013			