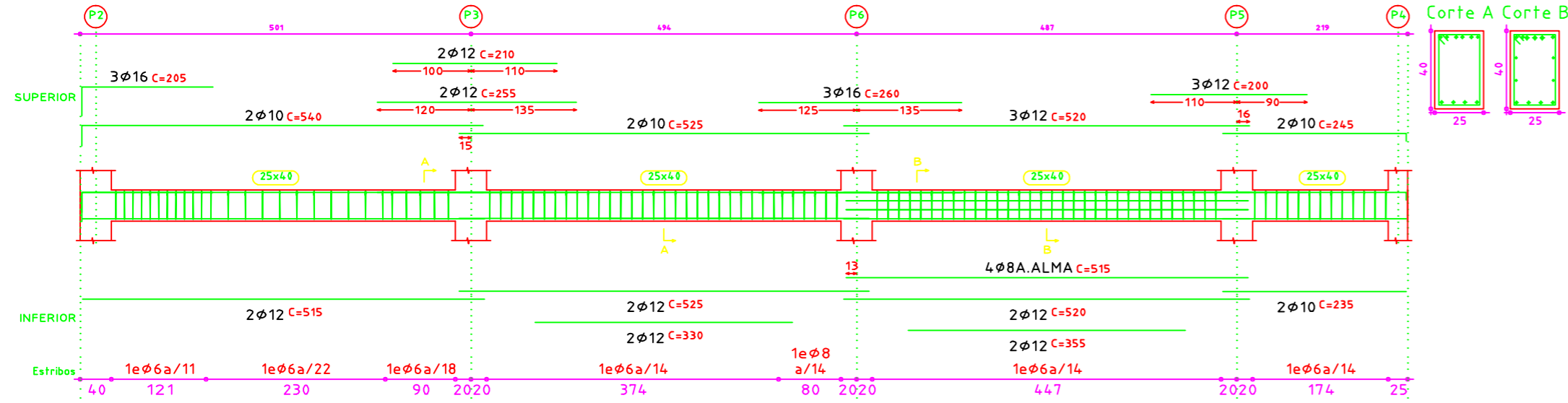
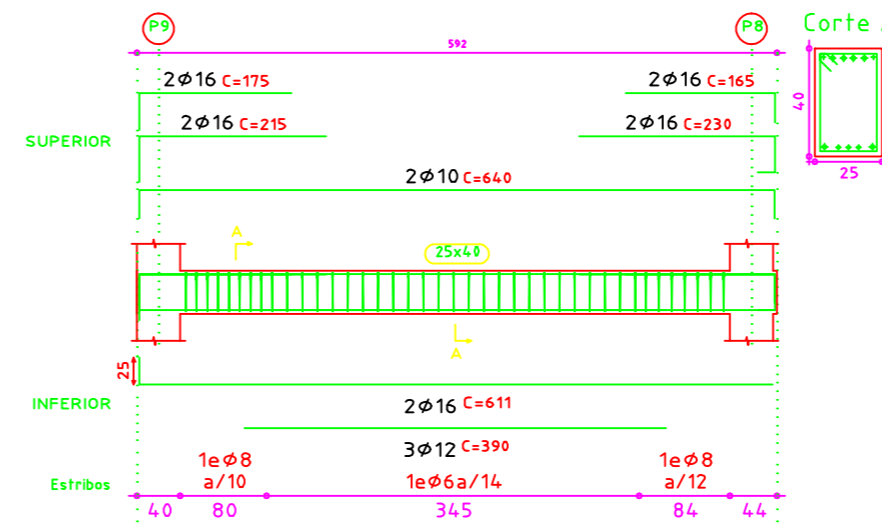


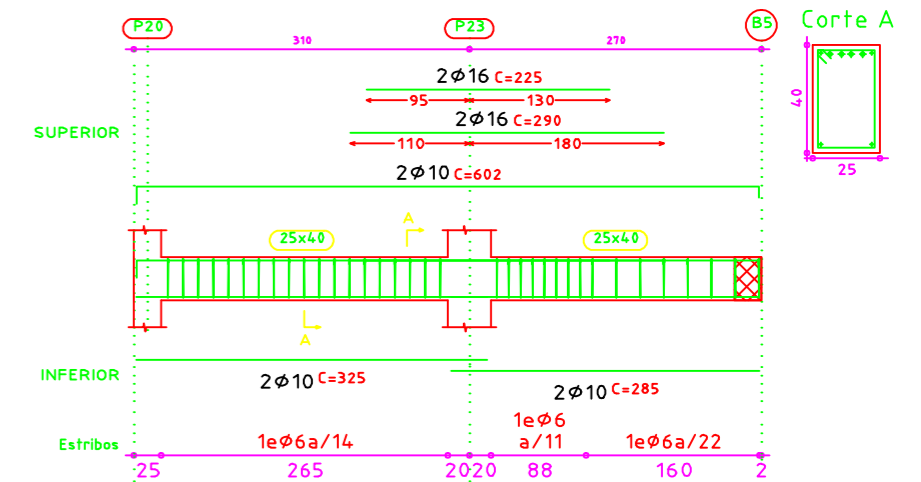
Pórtico 4



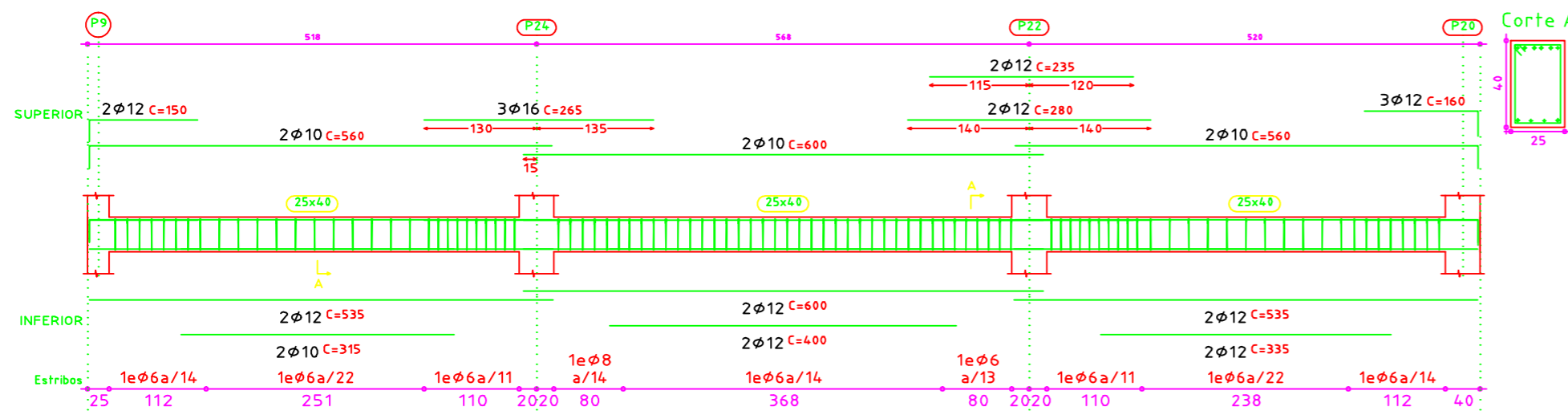
Pórtico 5



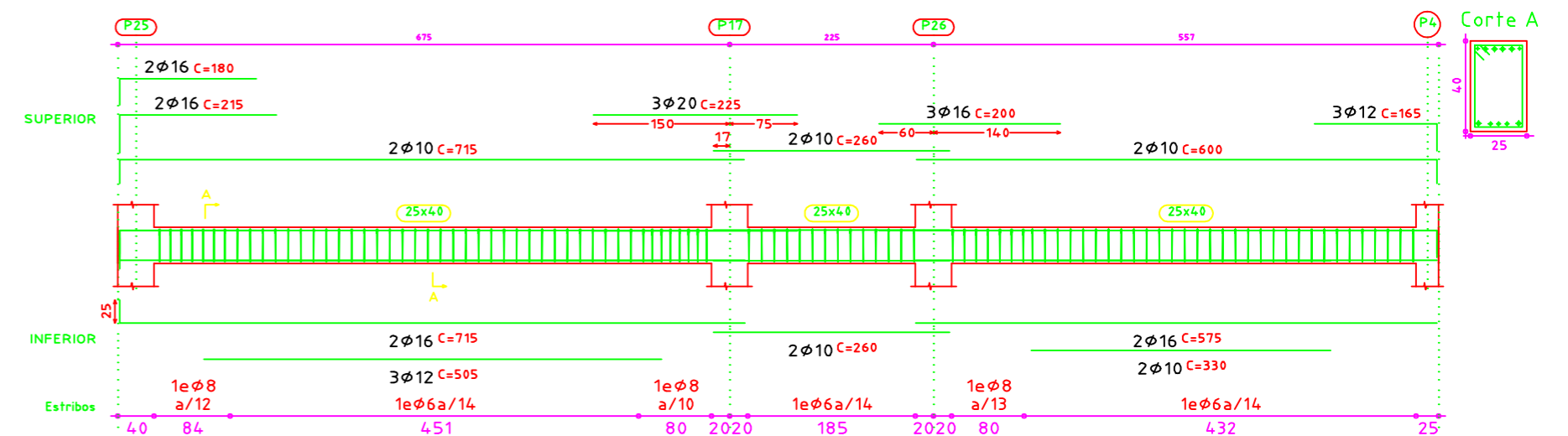
Pórtico 9



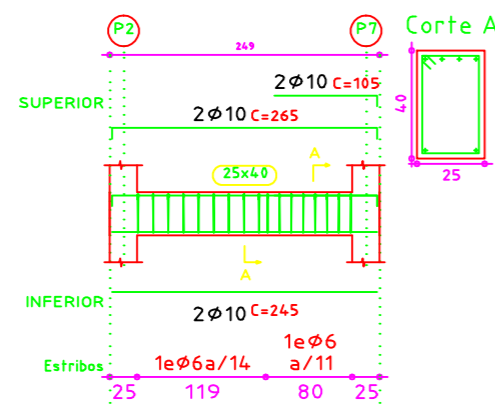
Pórtico 1



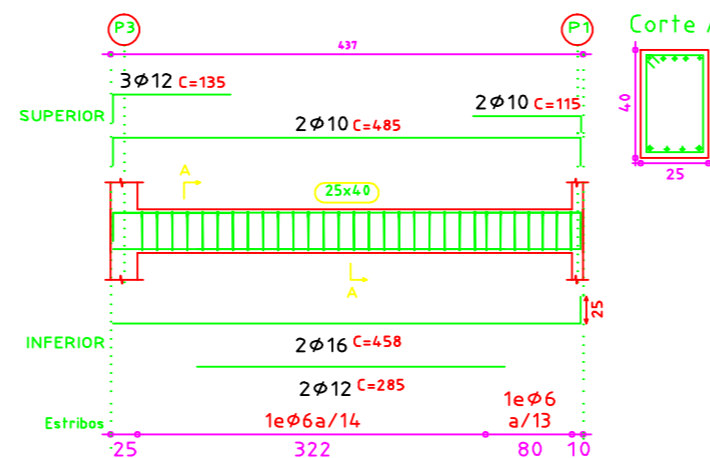
Pórtico 3



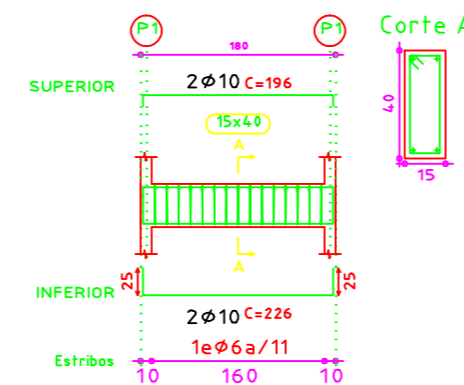
Pórtico 6



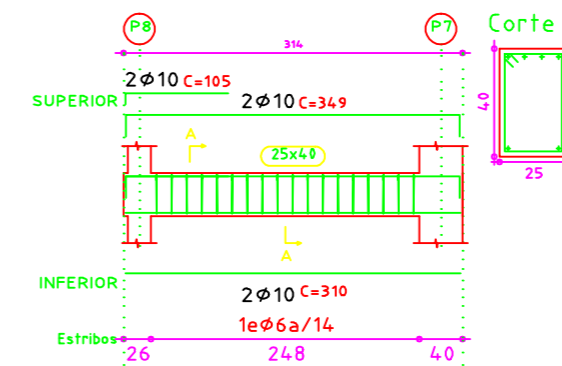
Pórtico 7



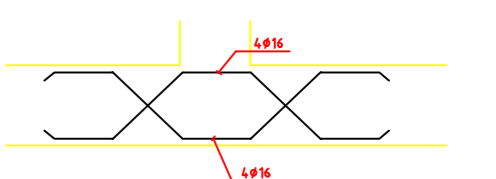
Pórtico 8



Pórtico 2



NOTA: ZONA DAS VIGAS QUE SERVE DE APOIO A PILARES



NOTA: OS VARÕES QUANDO NÃO ESTIVEREM ESPAÇADOS NO MÍNIMO 2,0CM, TEM DE SER DISPOSTOS EM 2 CAMADAS
NOTA: FAZER OS EMPALMES REGULAMENTARES
2C - SIGNIFICA QUE A ARMADURA ESTÁ DISPOSTA EM 2 CAMADAS.

REMARKS:
DETALHE DAS VIGAS DE FUNDAMENTAÇÃO E SUPERESTRUTURA
DETALHE DAS FUNDAMENTAÇÕES
DETALHE DA LAJE DE CIMENTO
Aço A-600 BR

RECOMENDADO DE ARMADURAS:
DETALHE E VIGAS DE FUNDAMENTAÇÃO E ELEMENTOS DE CONTACTO COM O SOLO - Aço BR - 4,00 CM
VIGAS E PILARES - Aço BR - 4,00 CM
LAJES E BARRAS - Aço BR

Técnico Responsável: Mário César Arquitecto do Pignatelli O.E. 21144	Requerente: MANUEL DE JESUS GAMEIRO	Folha nº 15
	Local: Lot. Hab. Cerro da Alegria - 2ª Fase Freg. Albufeira Conc. Albufeira	Ref. Data Jun/10
	PÓRTICOS - TECTO DO 2º ANDAR	Edição Multimedial Escala 1/20 1/20