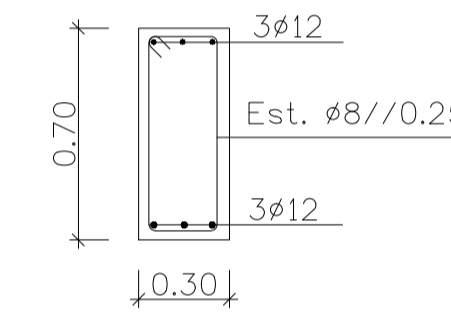
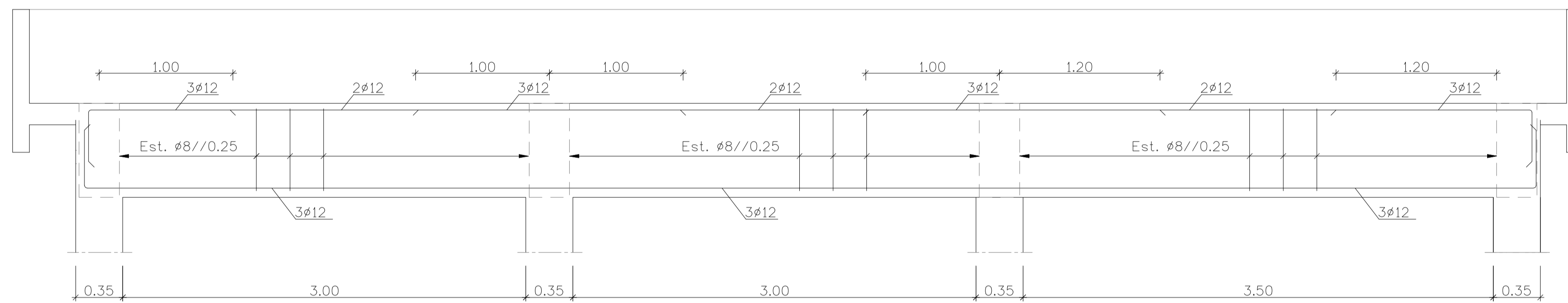


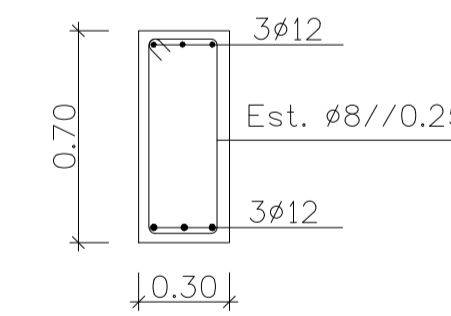
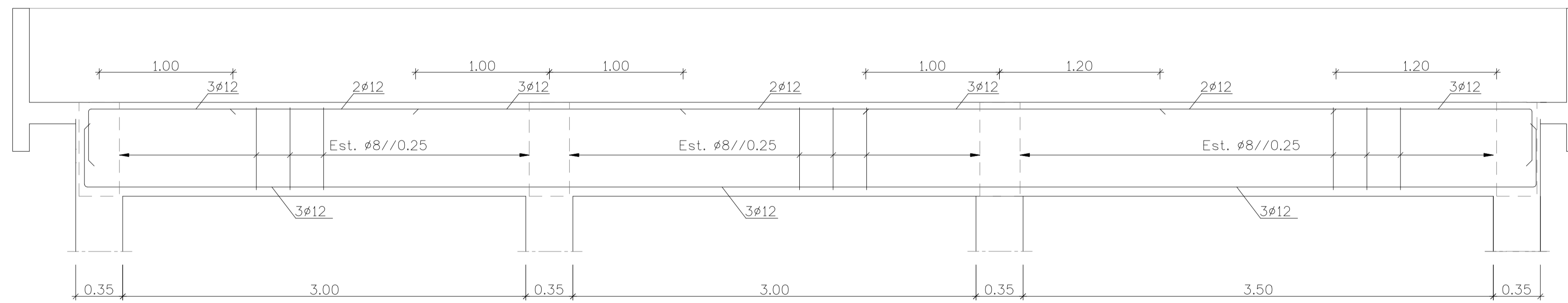
CORTE TIPO

VIGA 1.1



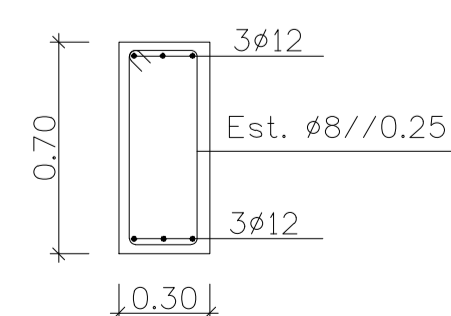
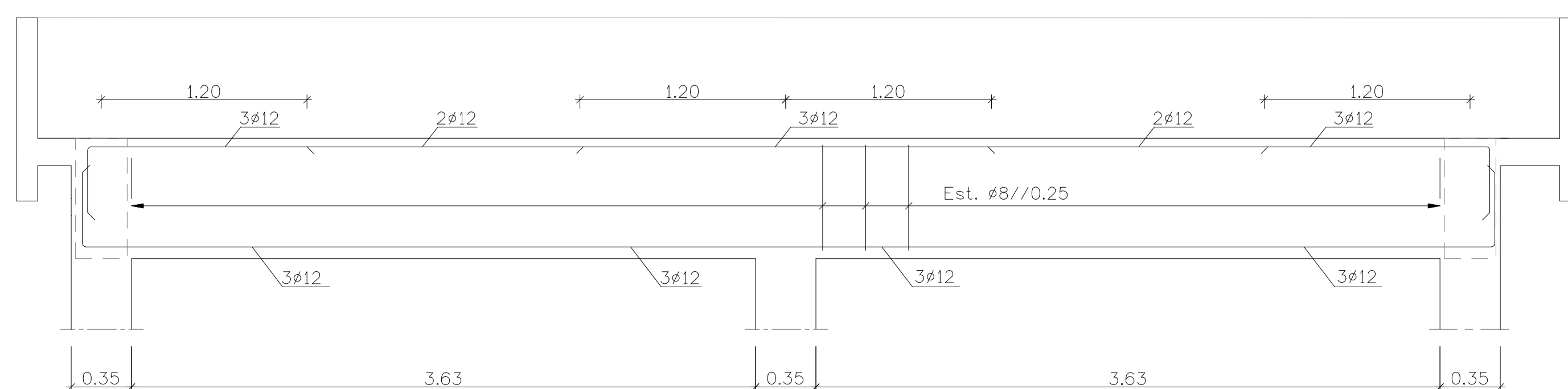
CORTE TIPO

VIGA 1.2



CORTE TIPO

VIGA 1.3



CORTE TIPO

VIGA 1.4

QUADRO DE MATERIAIS

ZONA	AÇO	BETÃO (NP EN 206-1)					RECOBRIMENTO (cm)	
		CLASSE DE RESISTÊNCIA	CLASSE DE EXPOSIÇÃO	CLASSE ESTRUTURAL	D _{max} (mm)	INDICE DE CLORETO	EXT.	INT.
INFRAESTRUTURA	A 500 NR	C25/30	XC2	S3	20	0.40	5.00	5.00
SUPERESTRUTURAS	A 500 NR	C25/30	XC2	S3	20	0.40	4.00	4.00

BETÃO DE REGULARIZAÇÃO C12/15 (XC0 S3 D_{max}20 CL0.4) COM 0.10mm DE ESPESURA SOB TODOS OS ELEMENTOS DE FUNDAÇÃO

NOTAS

- OS COMPRIMENTOS DE AMARRAÇÃO E/OU EMPALME DAS ARMADURAS, ONDE NÃO INDICADO, SERÃO 50Ø
- NÃO SERÁ EMPALMADA EM CADA SECÇÃO MAIS DE 1/3 DA ARMADURA

UNIDADE INDUSTRIAL EM LOULÉ			
EDIFÍCIO DA SALA ELECTRICA E DO POSTO DE TRANSFORMAÇÃO			
ANTEPROJETO	VIGAS V1.1, V1.2, V1.3 E V1.4 BETÃO ARMADO		
ISEL INSTITUTO SUPERIOR DE ENGENHARIA DE LISBOA	Projectou	16/04/2016	Maria Antunes
	Desenhou	16/04/2016	Maria Antunes
	Revisou		
	Verificou		
	Aprovou		
	Fact. plot. : 1000x25	Arquivo:	Subst. par:
		Desenho N°	Escalas
		DES-09	1:25