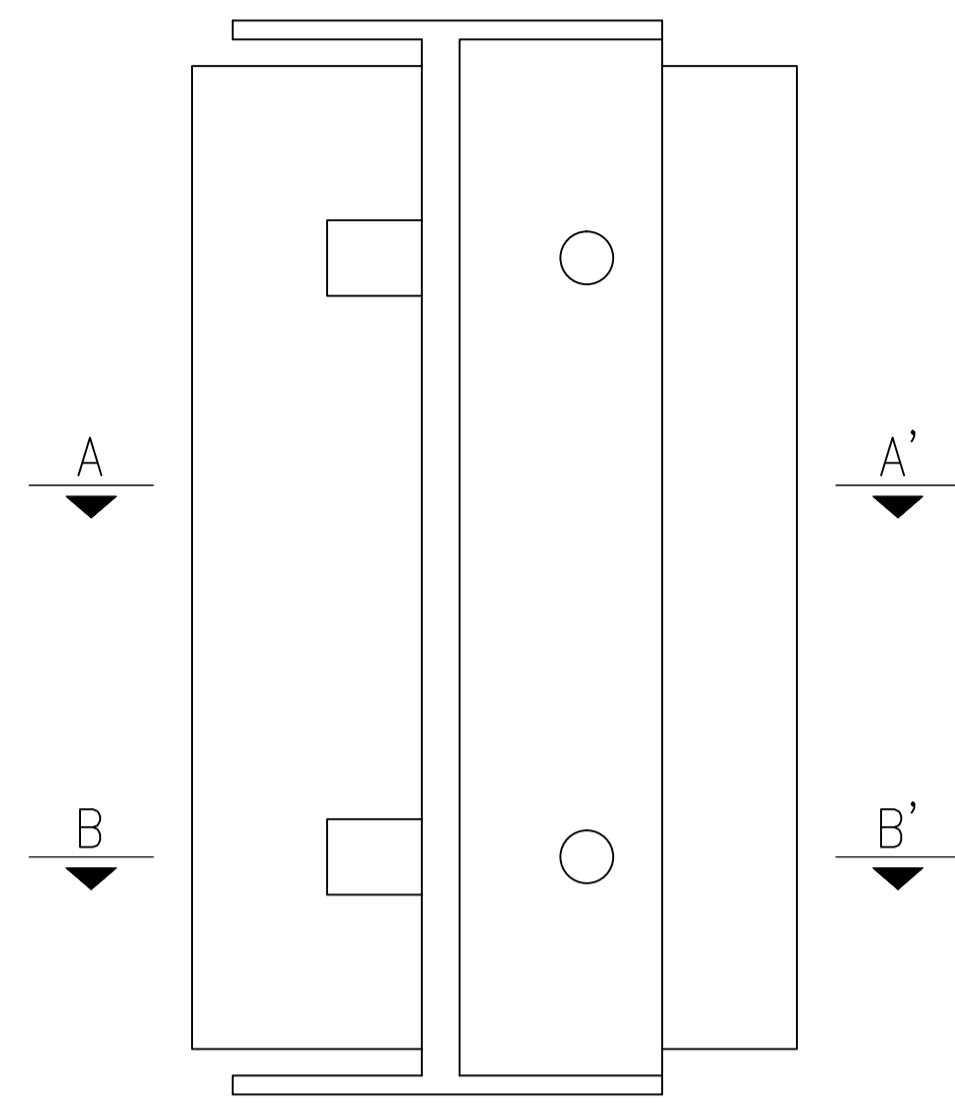
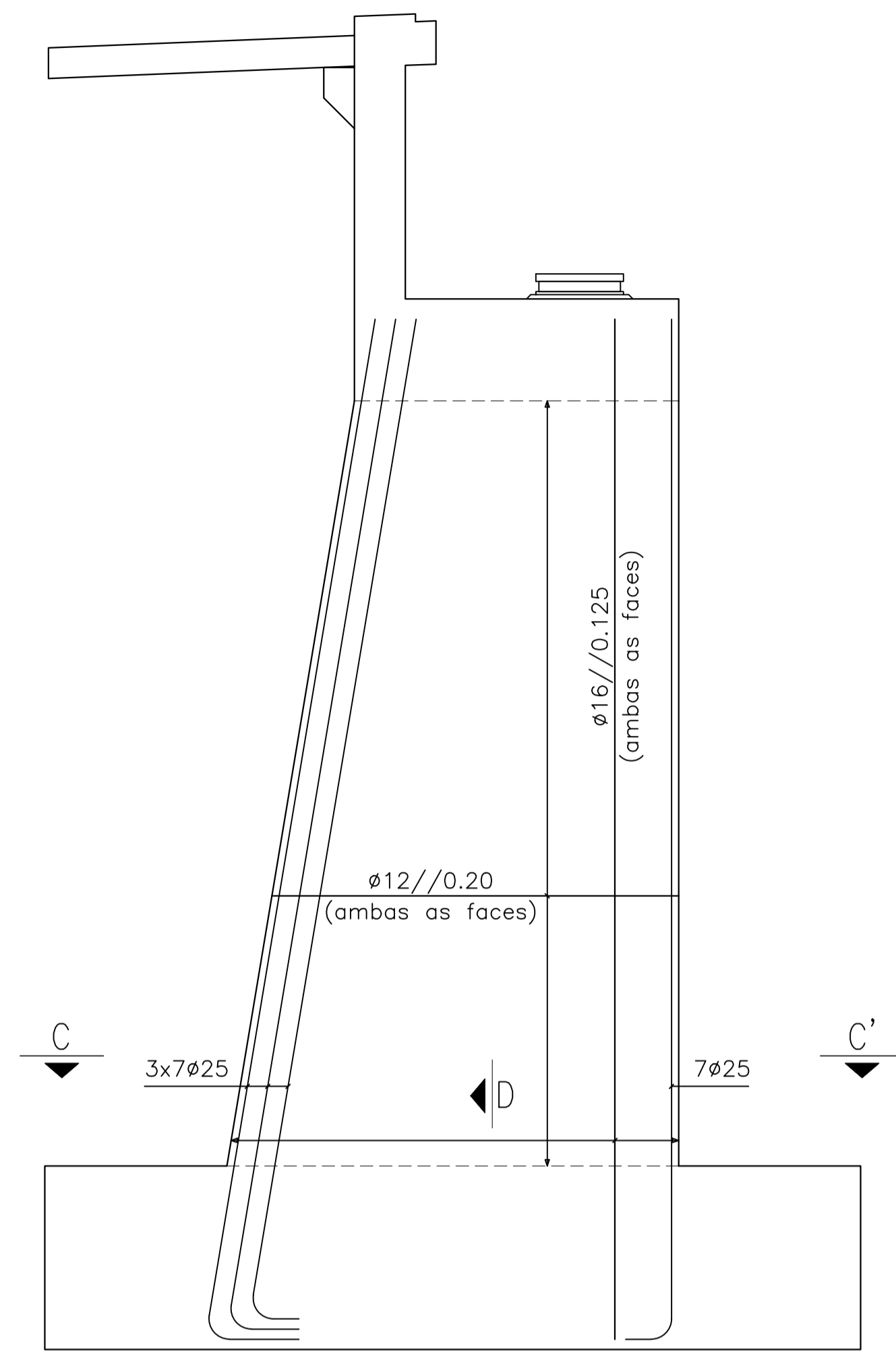


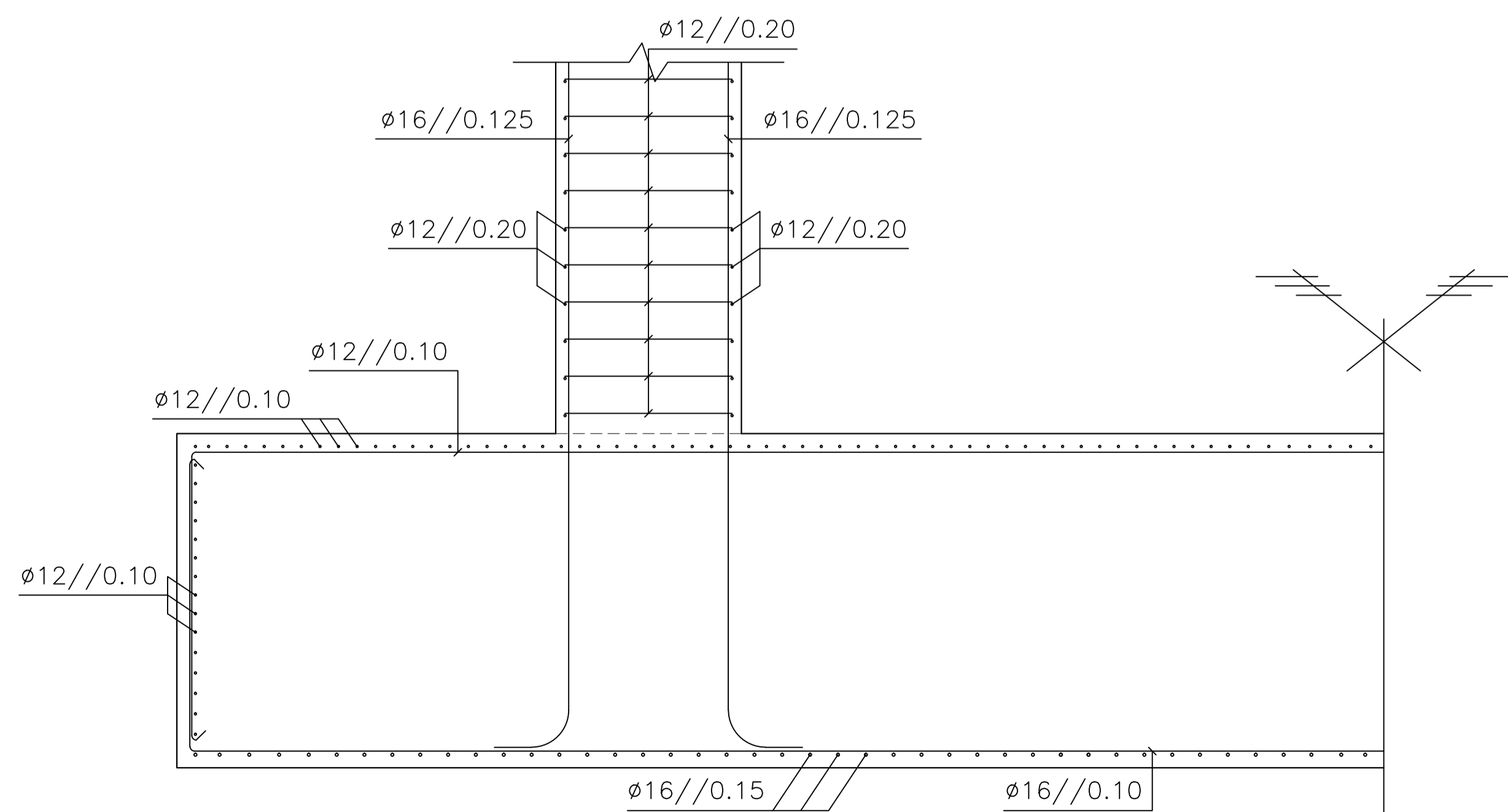
Nota: Escalas como indicado para formato A1 (em formato A3 considerar o dobro da escala indicada).



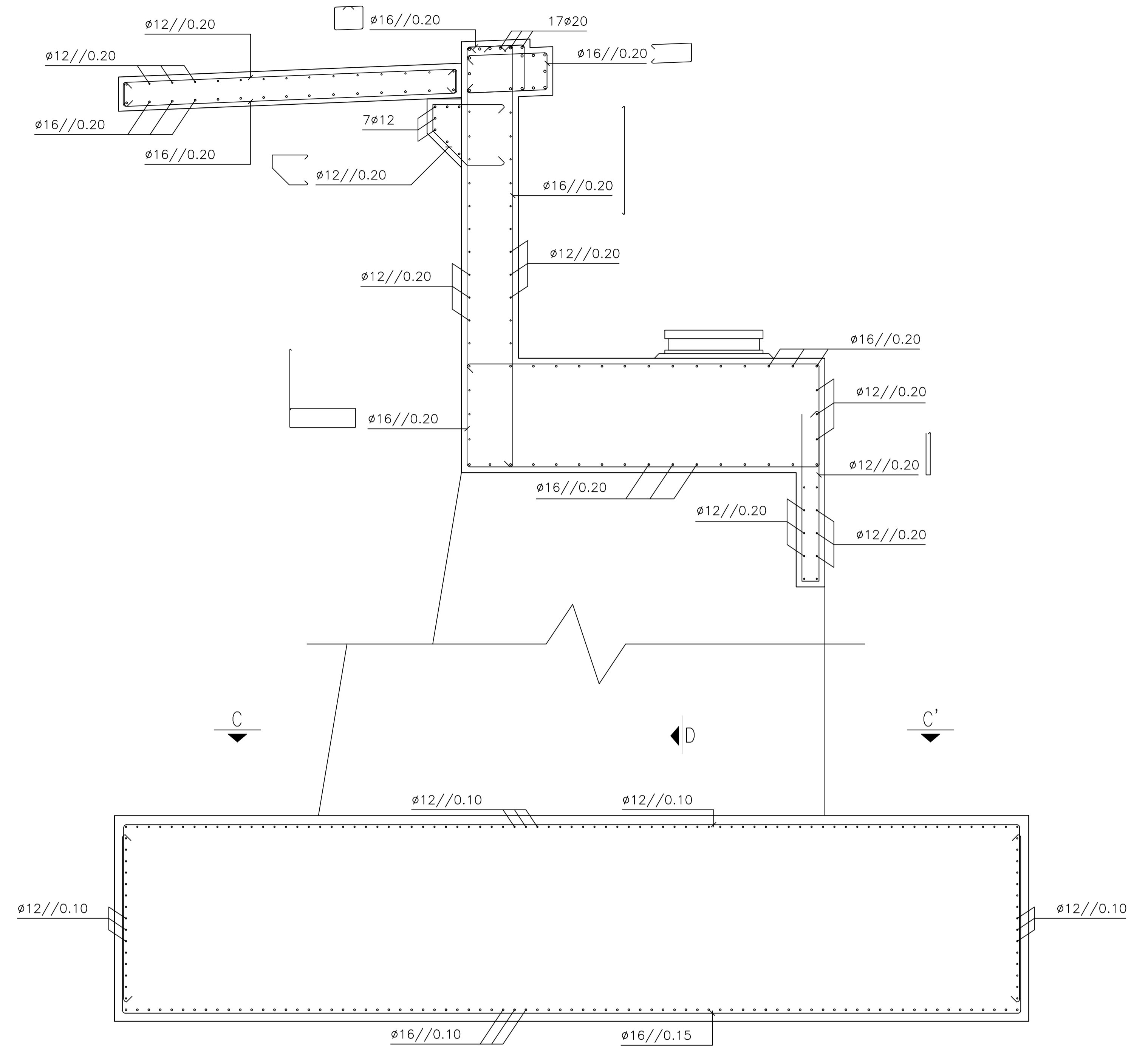
Planta
Encontro E1
ESCALA - 1:100



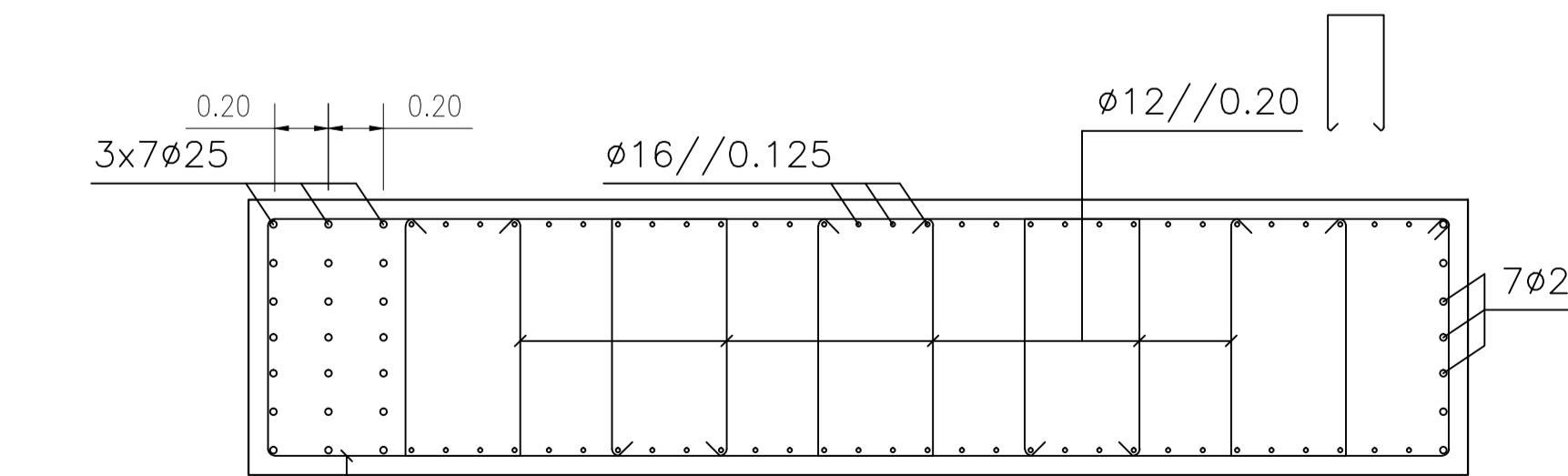
Corte B-B'
ESCALA - 1:50



Corte D-D'
ESCALA - 1:25



Corte A-A'
ESCALA - 1:25



Corte C-C'
ESCALA - 1:25

Materiais	
a) Betão:	
- Regularização - C16/20	
- Encontros e fundações - C30/37	
- Pilares e tabuleiro - C35/45	
b) Aços:	
- Armaduras ordinárias - A500 NR	
- Aço de pré-esforço - Y1860 S7	
Recobrimentos	
a) Superfícies em contacto com terras - 7 cm	
b) Restantes superfícies - 4 cm	

	DEPARTAMENTO DE ENGENHARIA CIVIL TRABALHO FINAL DE MESTRADO	
	JOÃO PEDRO NETO PESTANA (LICENCIADO) Nº 36633	PROJETO DE EXECUÇÃO DE UM VIADUTO RODOVIÁRIO CONSTRUÍDO TRAMO A TRAMO
ESCALAS COMO INDICADO	ENCONTRO E1 ARMADURAS	DESENHO N.º: 9/21
JULHO DE 2016		