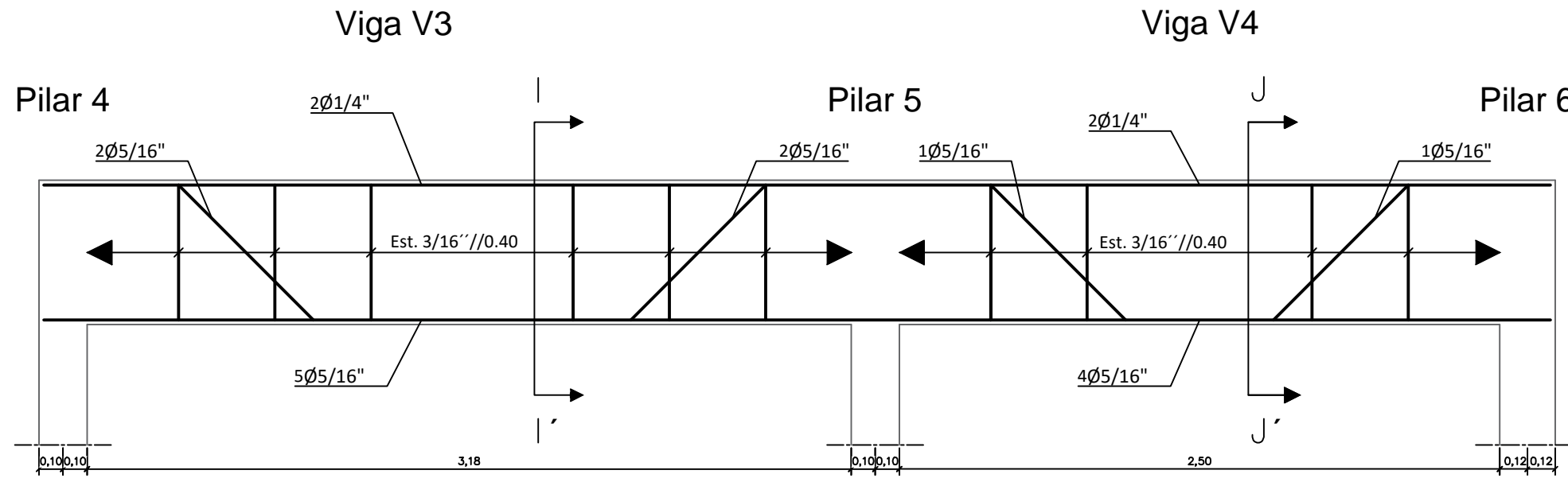
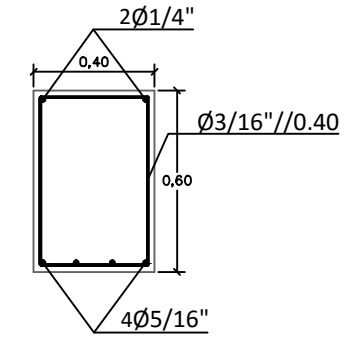


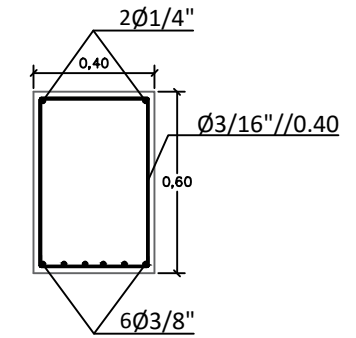
Rc



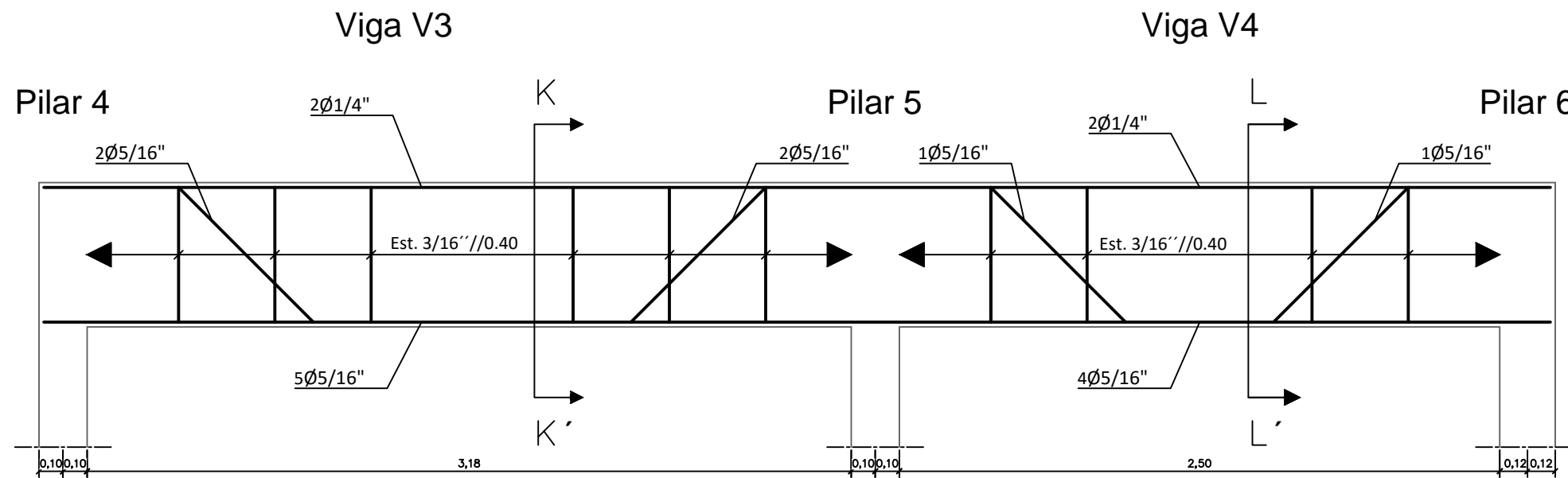
Corte II'



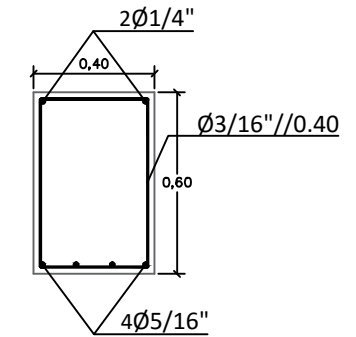
Corte JJ'



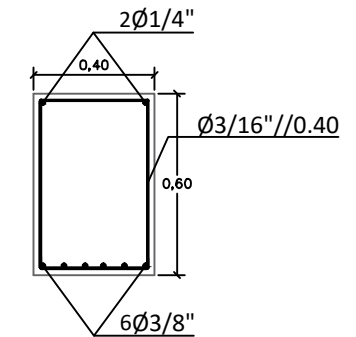
1º Piso




Corte KK'



Corte LL'



| | Ø varões (polegadas) | Ø varões (mm) |
|--|----------------------|---------------|
| correspondência (aprox.) entre Ø's de varões | 3/16" | 5 |
| | 1/4" | 6 |
| | 5/16" | 8 |
| | 3/8" | 10 |

| | | | | |
|---|--|---|--|-----------------|
| Departamento responsável: DEC | Referência técnica: Pedro Fernandes | Tipo de documento: Projeto de estabilidade | Estado do documento: Definitivo | |
| Proprietário legal:  ISEL/DEC | Criado por: Pedro Fernandes | Título: Pormenorização de armaduras Vigas V3 e V4 (R/cº e 1º piso) | Nº de identificação: 8/ADEC/PE/2016 | |
| | Aprovado por: Engª Paula Lamego | | Data: Junho 2016 | Escala: 1:25 |
| | | | | Folha: 8/10 |