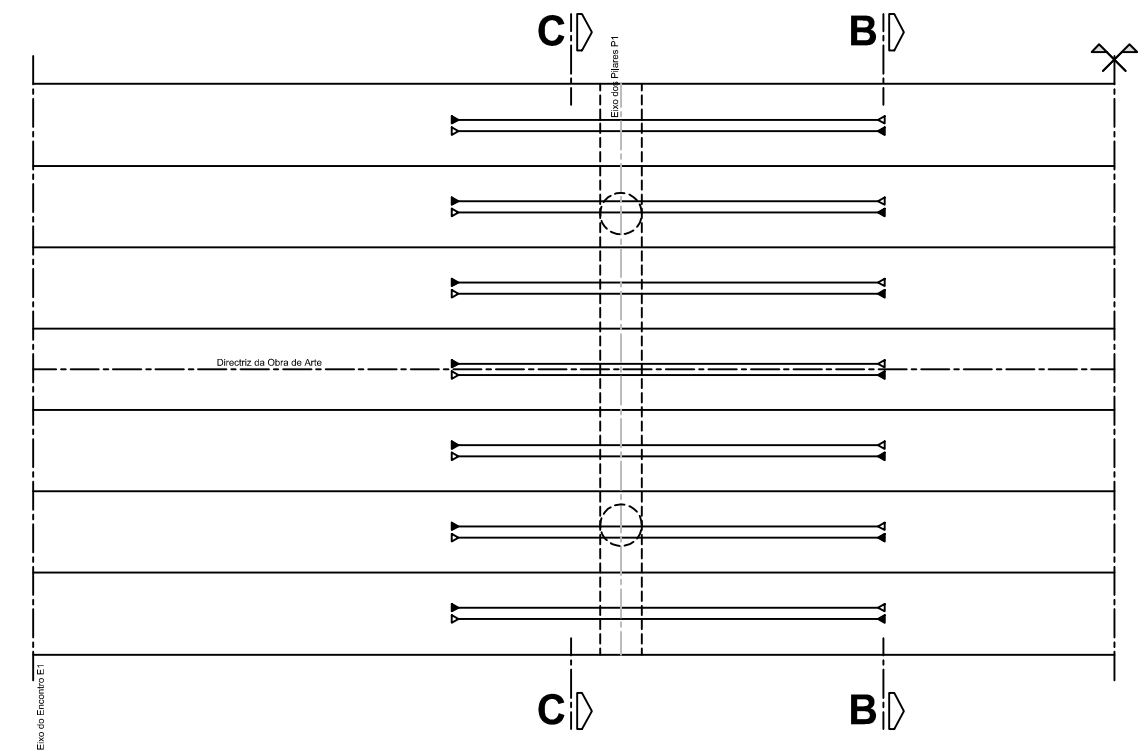


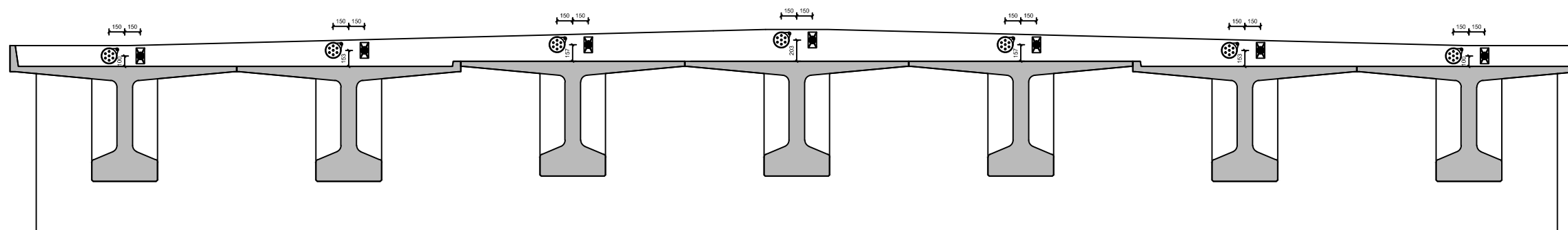
CORTE LONGITUDINAL

A1 - 1/25 ; A3 - 1/50



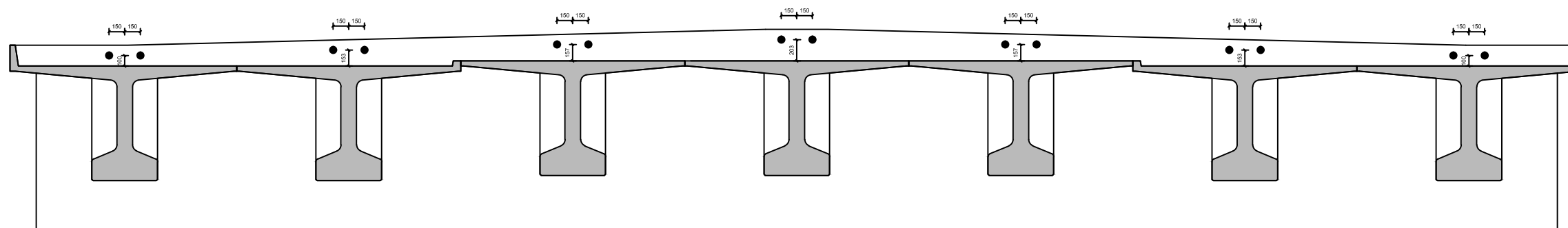
CORTE A-A

A1 - 1/100 ; A3 - 1/200



CORTE TRANSVERSAL B-B

A1 - 1/25 ; A3 - 1/50



CORTE TRANSVERSAL C-C

A1 - 1/25 ; A3 - 1/50

NOTA:
COTAS DOS CORTES "B-B" e "C-C" EM MILIMETROS

MATERIAIS	
BETÃO:	Resistência Mecânica
Elementos Pré-fabricas	C45/55
Tabuleiro, Carlingas, Lancil e Pilares	C30/37
Fundações e Encontros	C30/37
Viga de Bordadura	C20/25
Regularização das Fundações	C16/20
AÇO:	
Armadura Passiva	A500 NR SD
Armadura Activa em Cordões	Classe Y 1860
Guarda Corpos	S235
RECOBRIMENTO	
Elementos enterrados e não enterrados	50mm