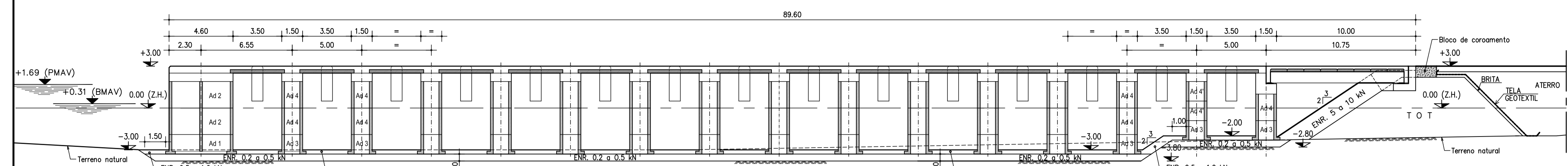
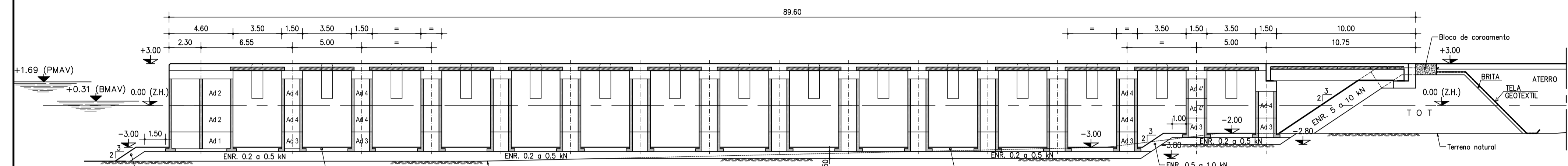


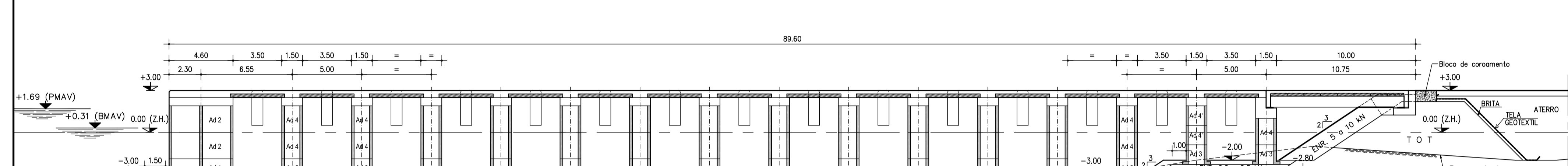
ADUELAS - Geometria



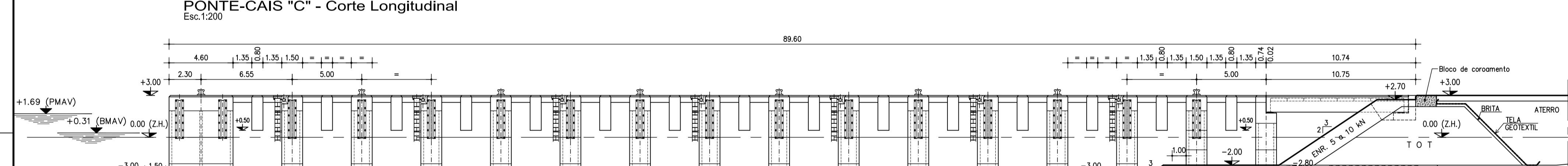
PONTE-CAIS "A" - Corte Longitudinal
Esc.1:200



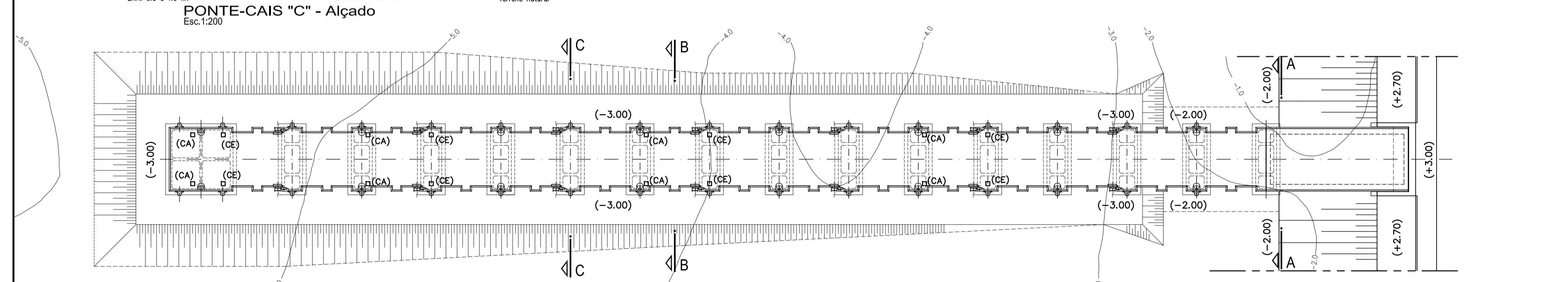
PONTE-CAIS "B" - Corte Longitudinal
Esc.1:200



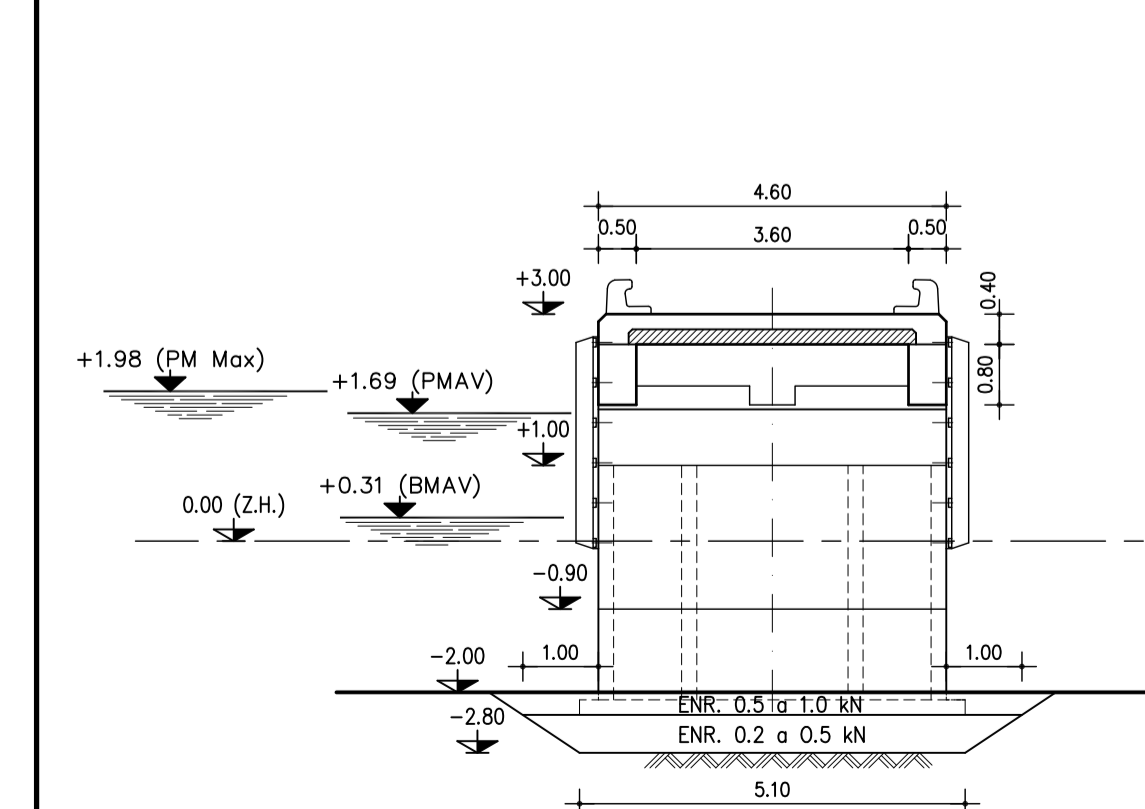
PONTE-CAIS "C" - Corte Longitudinal
Esc.1:200



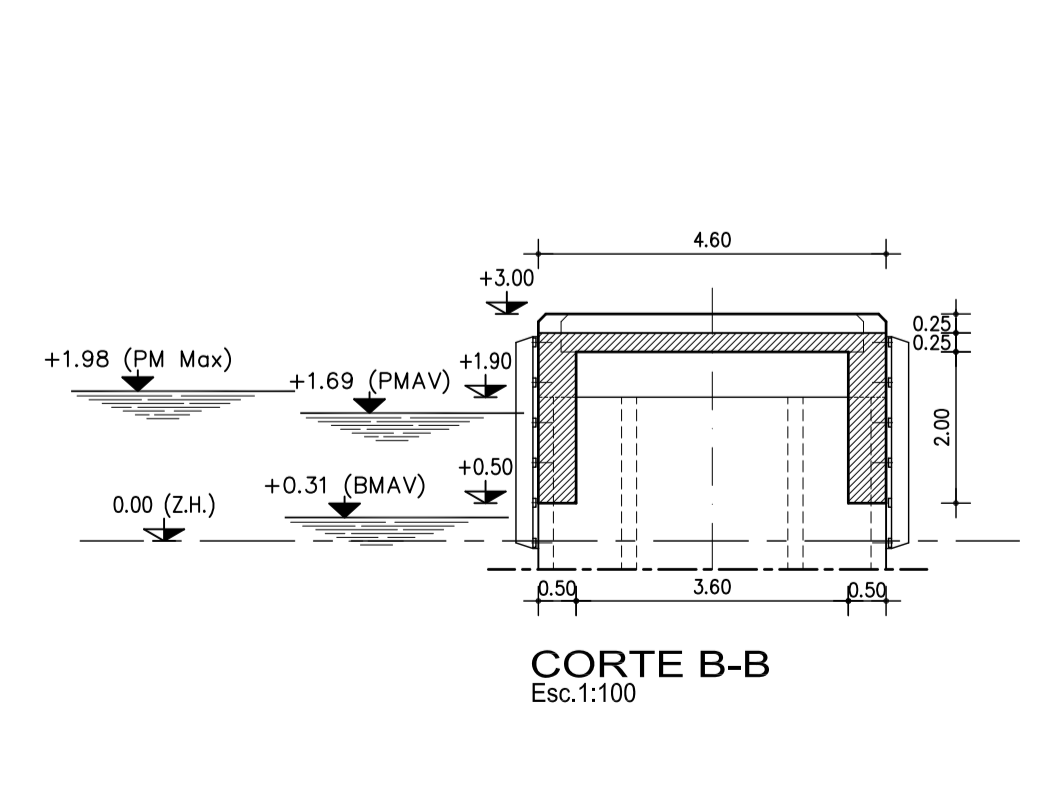
PONTE-CAIS "C" - Alçado
Esc.1:200



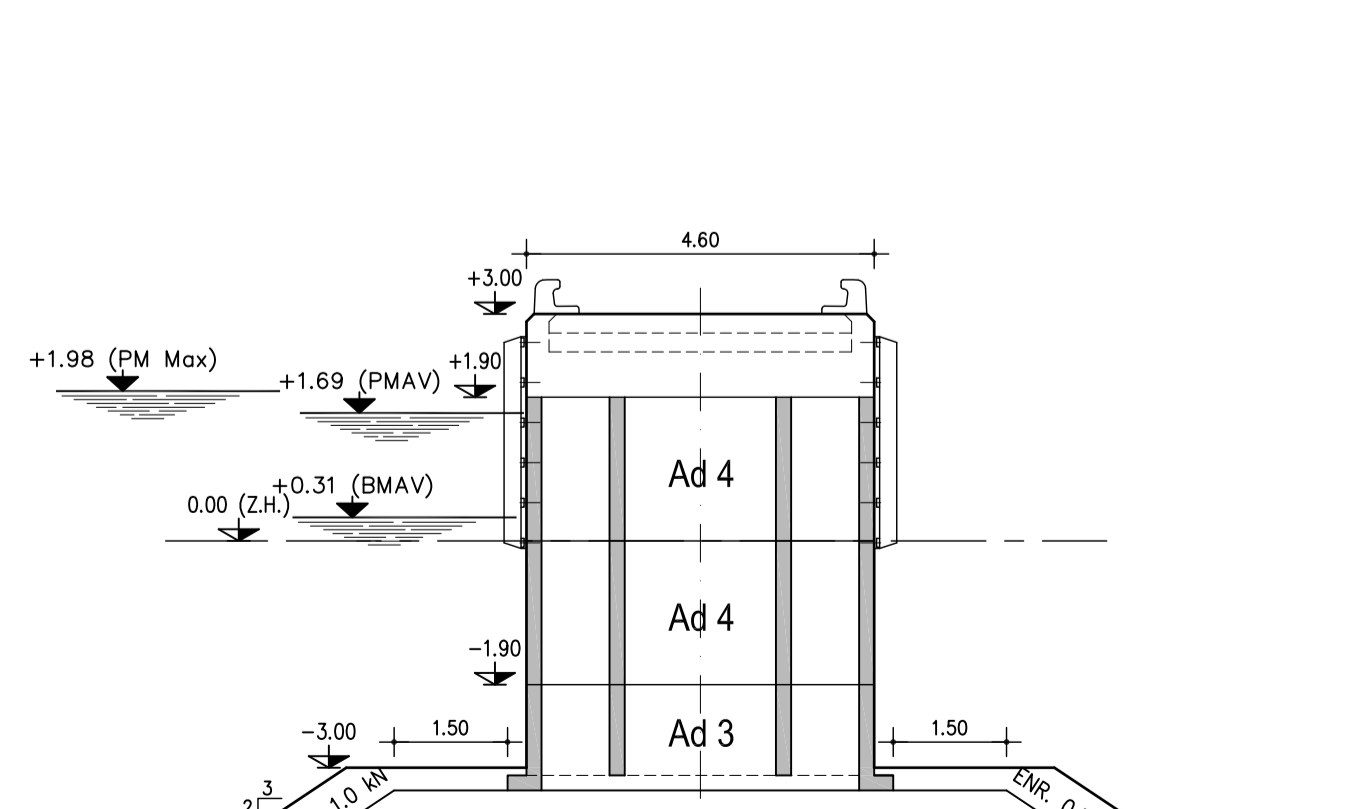
PONTE-CAIS "C" - Planta
Esc.1:200



CORTE A-A
Esc.1:100

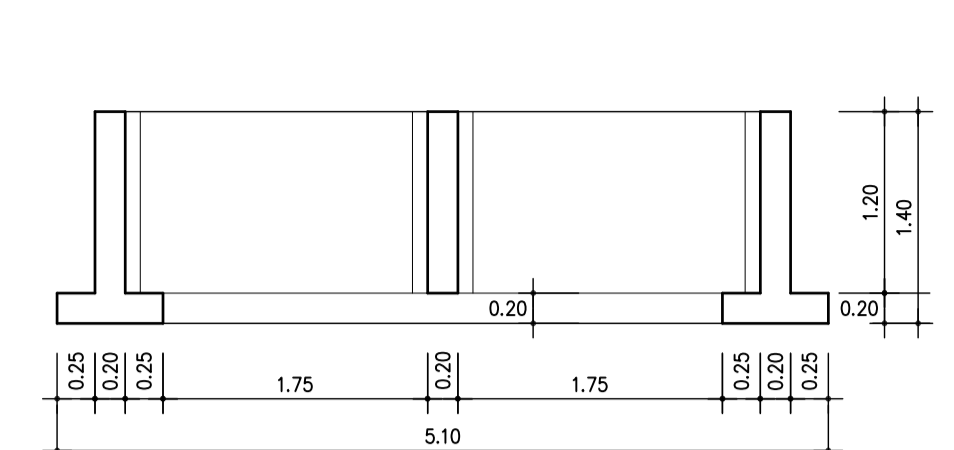


CORTE B-B
Esc.1:100

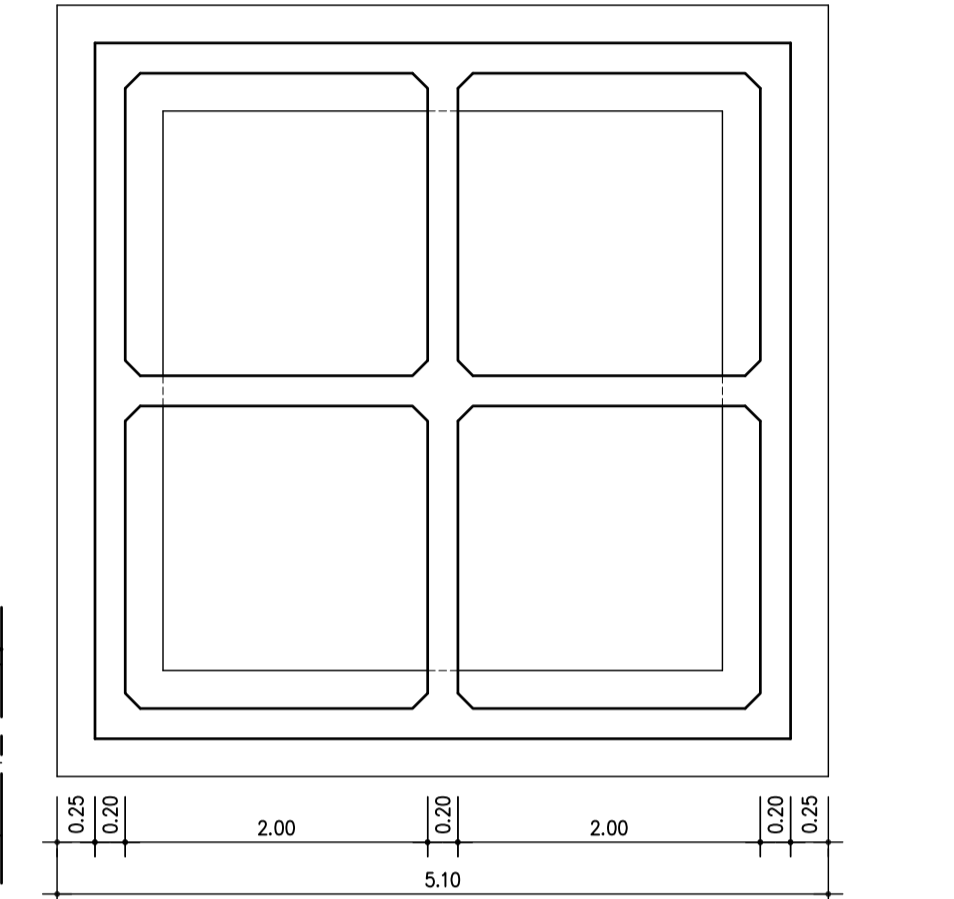


CORTE C-C
Esc.1:100

Aduela Ad 1

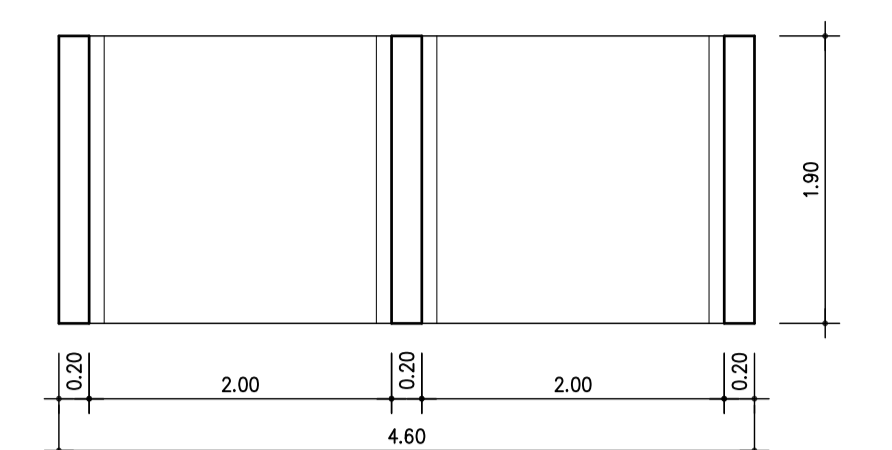


CORTE
Esc.1:50

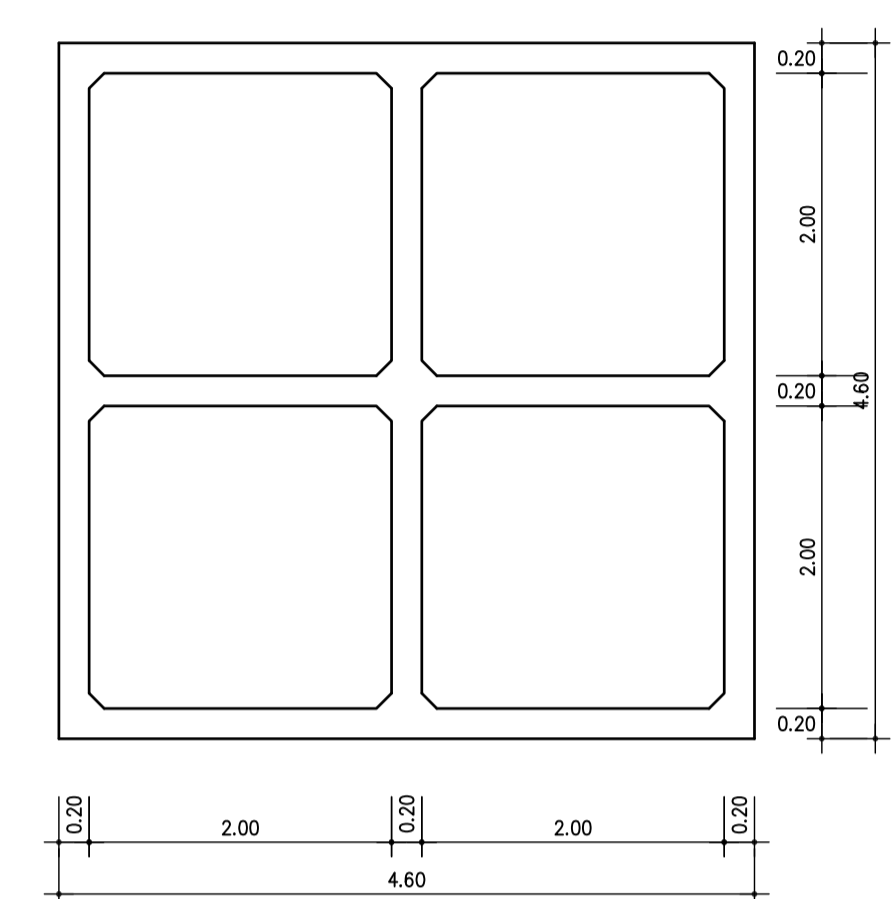


PLANTA
Esc.1:50

Aduela Ad 2

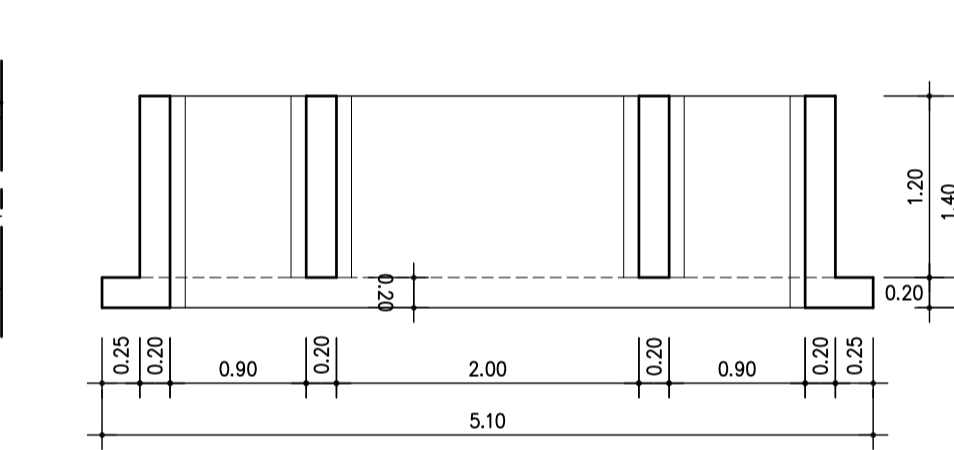


CORTE
Esc.1:50

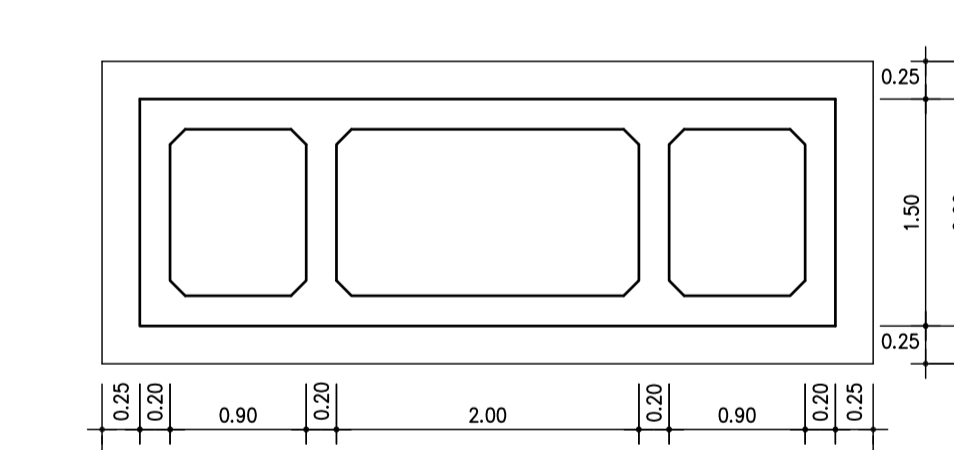


PLANTA
Esc.1:50

Aduela Ad 3

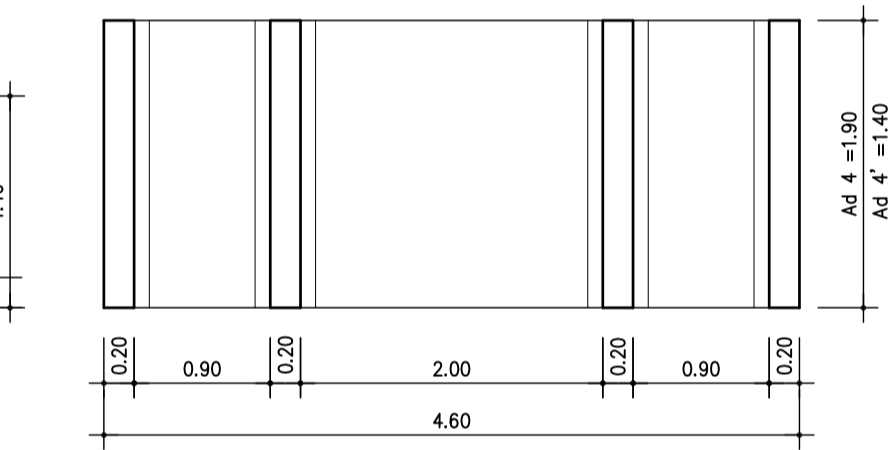


CORTE
Esc.1:50

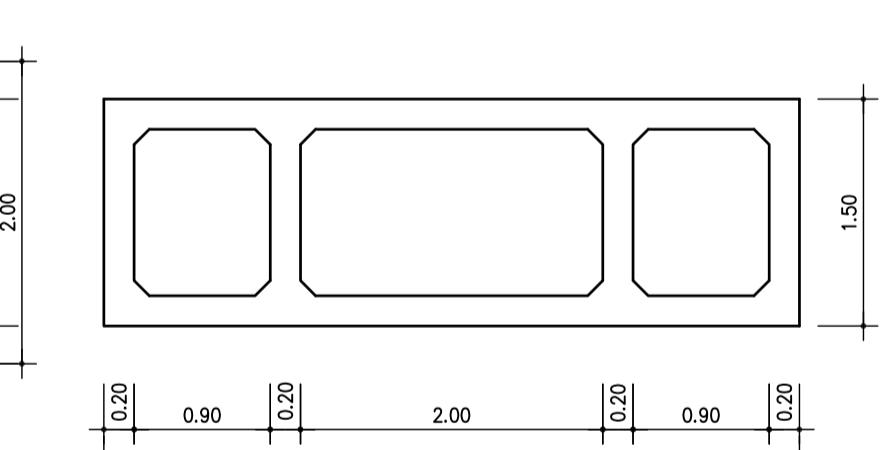


PLANTA
Esc.1:50

Aduela Ad 4 e Ad 4'

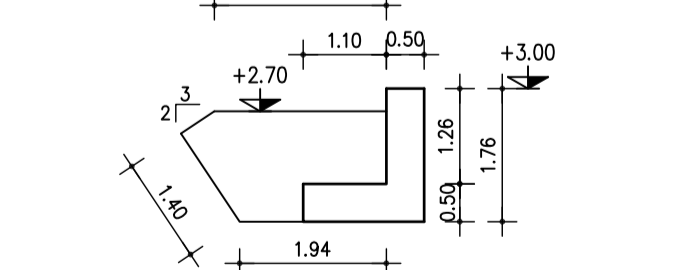


CORTE
Esc.1:50

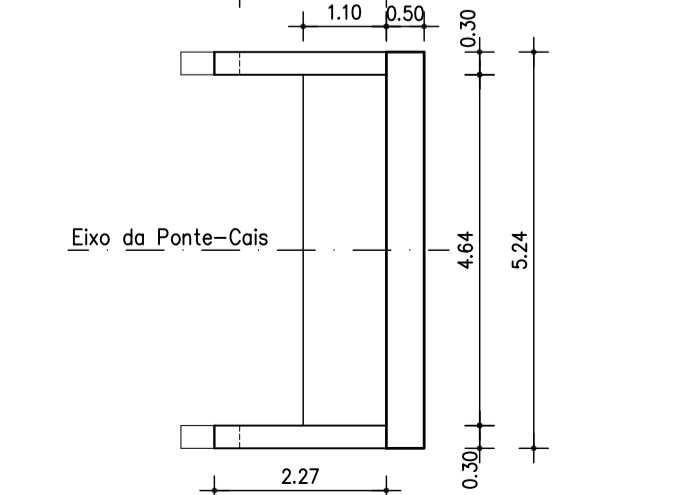


PLANTA
Esc.1:50

MURO DE ENCOSTO



CORTE PELO EIXO DA PONTE
Esc.1:100



PLANTA
Esc.1:100

REVISÃO	POR	DATA	DESCRIÇÃO	VSTO
PROJECT.	CSM	Jun.10	REGIÃO AUTÓNOMA DOS AÇORES	
DESEN.	SYS	Jun.10	LOTAÇÃO	
COPIOU	LAL	Jun.10	SERVIÇO DE LOTAS DOS AÇORES, S.A.	
VERIF.	LAL	Jun.10	AMPLIAÇÃO DO PORTO DE PESCA	
APROV.	LAL	Jun.10	DE RABO DE PEIXE, NA ILHA DE SÃO MIGUEL	
PROJECTO BASE				DESENHO N°
ESCALAS:				0.1359.01_PB_HM_08_0
1:200;1:100				8
1:50				
SOLUÇÃO ALTERNATIVA 3B				
PONTES-CAIS				
PLANTA, CORTES E PORMENORES				
SUBSTITUIÇÃO POR:				

