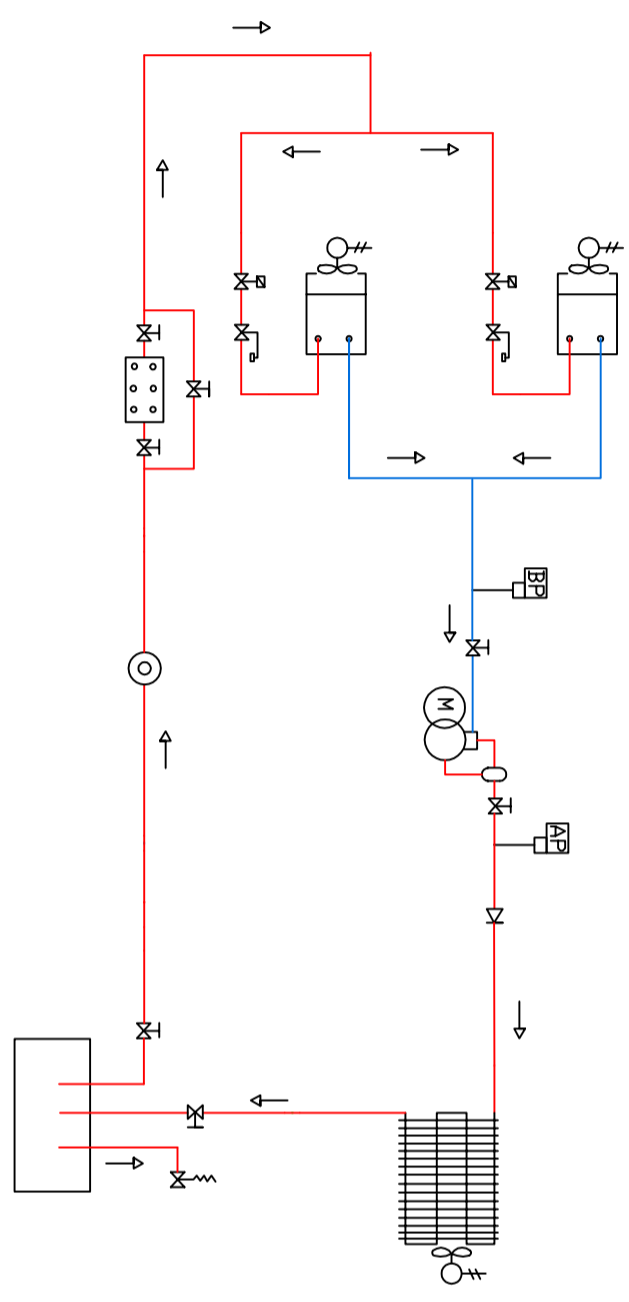


Excesso de fruta para a câmaras de maçãs

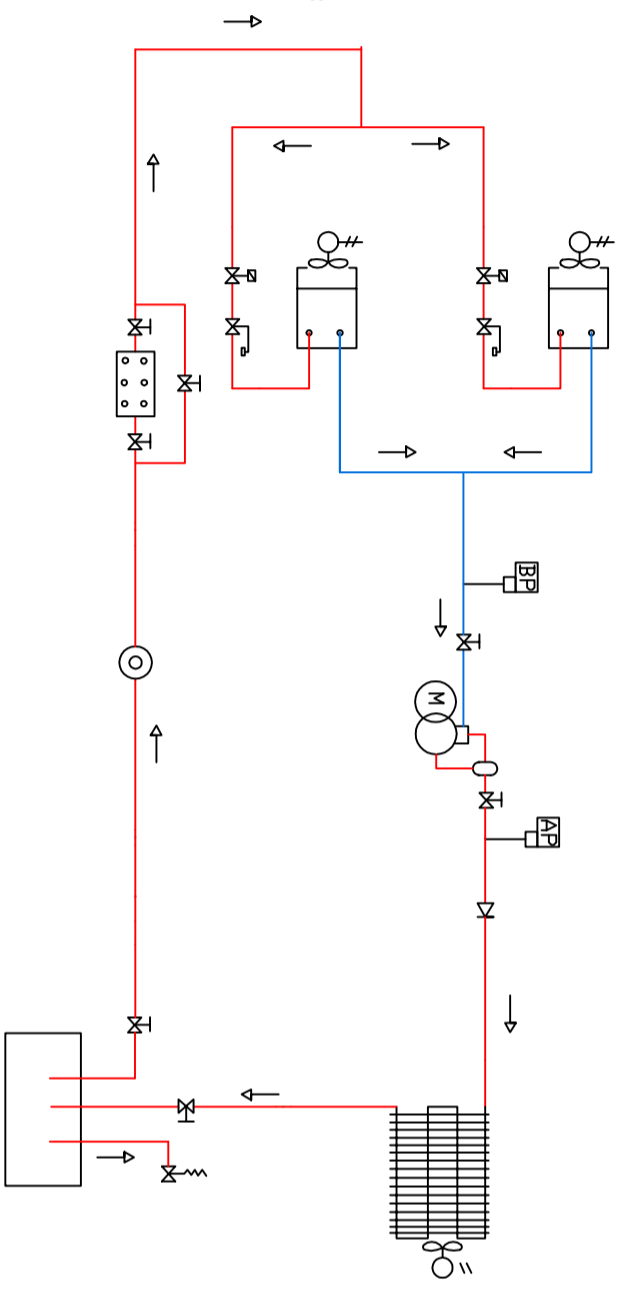


Legenda dos Equipamentos

Legenda das Linhas

- |  |                                       |  |                 |
|--|---------------------------------------|--|-----------------|
|  | Evaporador                            |  | Linha Aspiração |
|  | Condensador                           |  | Linha Descarga  |
|  | Depósito Líquido                      |  | Linha Dreno     |
|  | Compressor Semi-Herético              |  | Linha Líquido   |
|  | Filtro                                |  |                 |
|  | Pressostato Alta Pressão              |  |                 |
|  | Pressostato Baixa Pressão             |  |                 |
|  | Válvula Expansão Termostática         |  |                 |
|  | Válvula Eléctrica                     |  |                 |
|  | Válvula Corte                         |  |                 |
|  | Válvula Passagem ou corte             |  |                 |
|  | Visor Líquido                         |  |                 |
|  | Separador óleo                        |  |                 |
|  | Purgador de ar                        |  |                 |
|  | Indicador de sentido de funcionamento |  |                 |

Excesso de fruta para a câmaras de peras



A	Evaporador Câmaras Maçãs 2						
B	Evaporador Câmaras Maçãs 3						
C	Evaporador Câmaras Peras 2						
D	Evaporador Câmaras Peras 3						
E							



**Estação Fruteira em Regime de Atmosfera Controlada**

Aluno - Ana Filipa Costa  
 Orientador - Eng. Matos Guerra

Unidade Curricular:  
 Tese de Mestrado

Data  
 21/11/2010

Designação:  
**Esquema princípio do circuito secundário - Excesso de fruta**

Nº Desenho: 07  
 Formato Folha: A3

E							
D							
C							
B							
A							