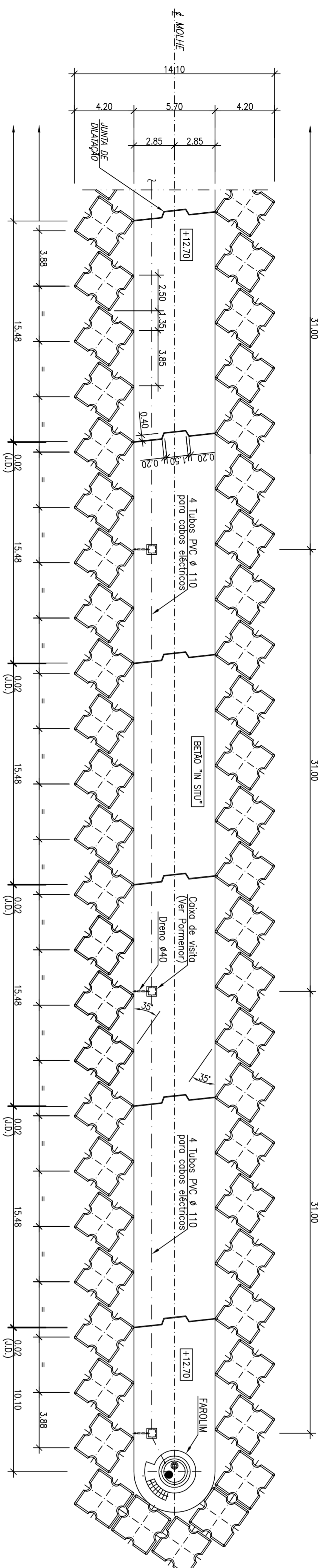


LADO DO INTRADORSO



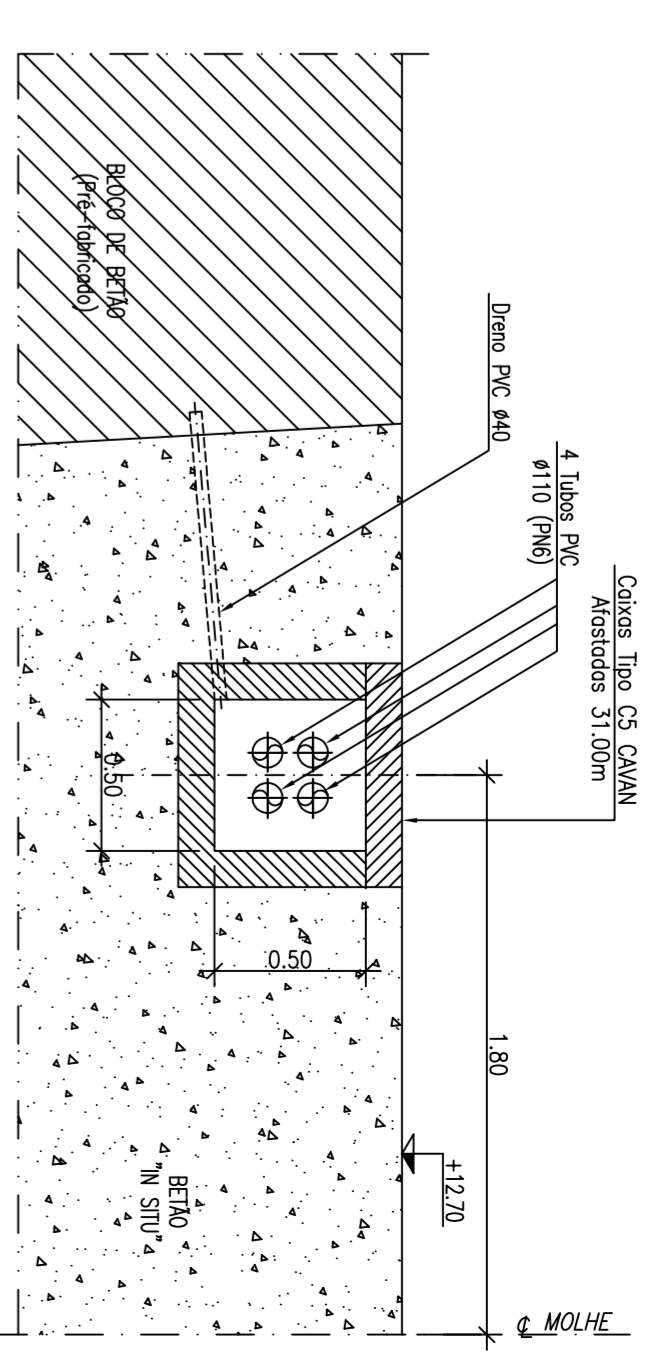
LADO DO EXTRADORSO

Planta da Mocim de Coroamento

Esc: 1:200

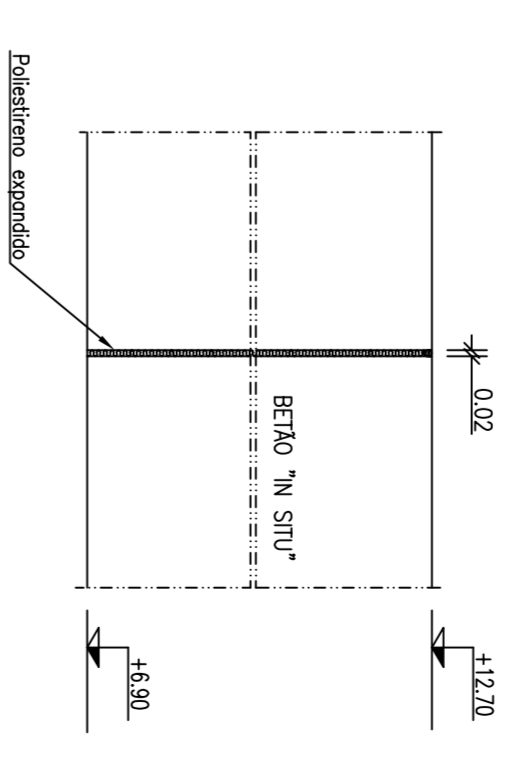
PORMENOR DA CAIXA DE VISTA

Esc: 1:25



PORMENOR DA JUNTA

(LOCALIZADAS A CADA 15,50m)



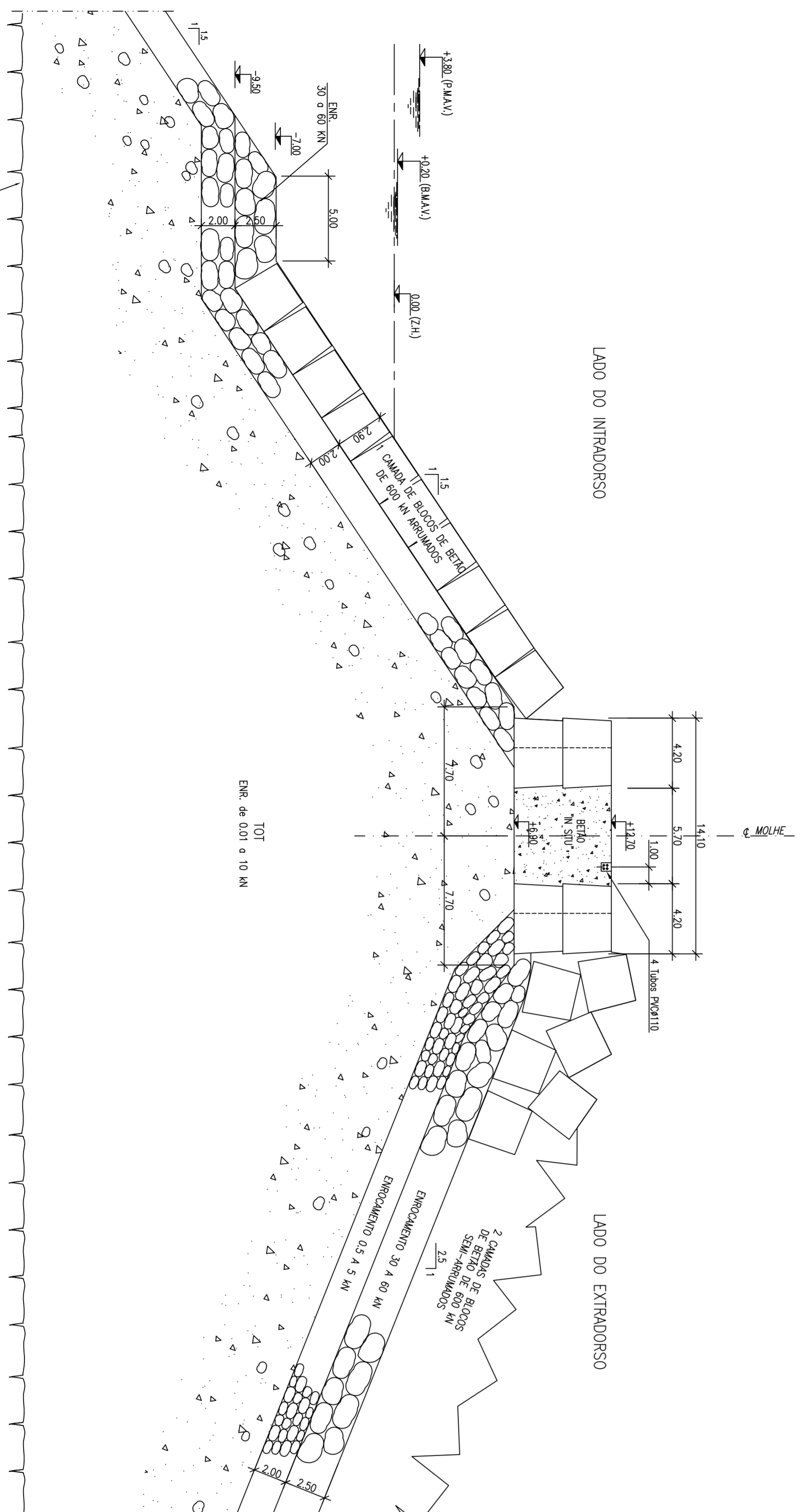
PORMENOR DOS BLOCOS DE PROTECÇÃO

Esc: 1:100

CARACTERÍSTICAS DOS BLOCOS DE BETÃO (V=0,8081M³)

| Tipo | Pf[m] | wf[kN/m ²] | V[m ³] | Dg[m] | 0,926kN/m ² | 0,926kN/m ² |
|------|-------|------------------------|--------------------|-------|------------------------|------------------------|
| A | 60 | 25,6 | 23,4 | 3,06 | 2,84 | 2,82 |
| B | 71 | 30,3 | 23,4 | 3,06 | 2,84 | 2,82 |

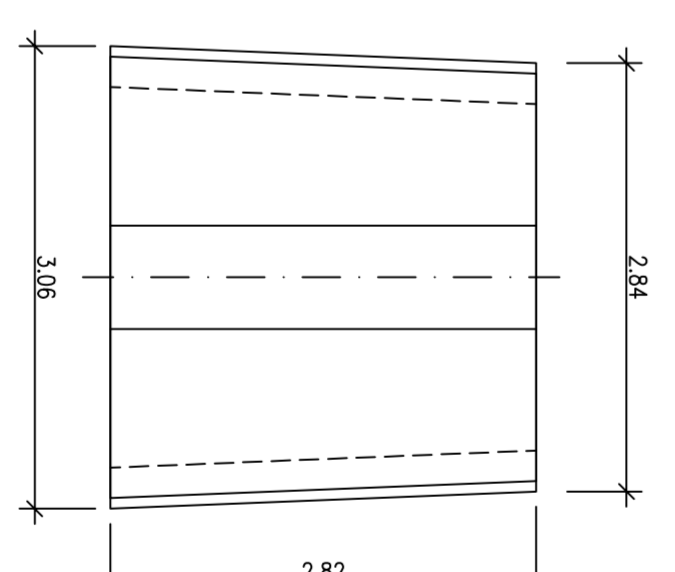
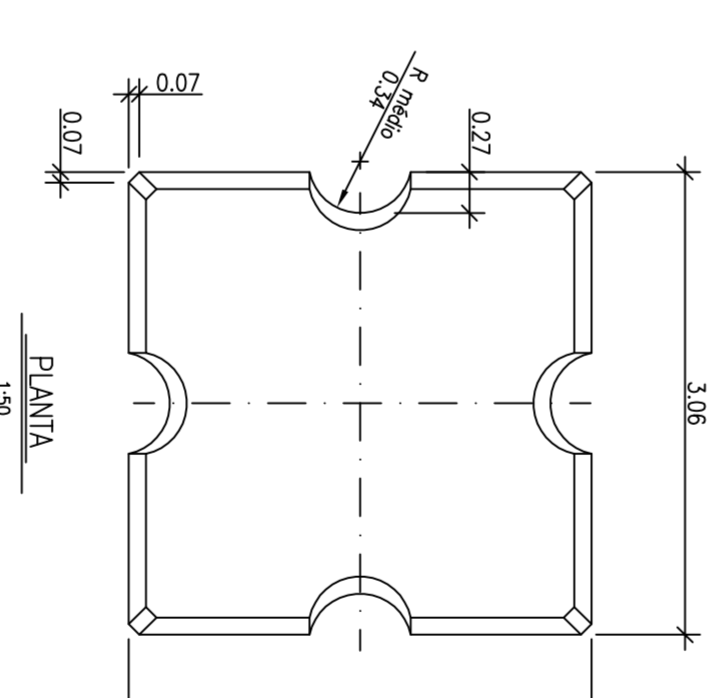
LADO DO INTRADORSO



LADO DO EXTRADORSO

PERFIL TIPO - PORMENOR

1:200



NOTAS:

- 1 - Sistema de Coordenadas Hybrid Gauss Militar
- 2 - Cotas referidas ao Zero Hidrográfico (mZH)
- 3 - Os níveis de mores no local são : +3,79 mZH (P.M.M.)
- 4 - Material dos blocos: Betão C20/25 classe 40

| REV | DATA | DES. | VER. | APROV. | DESCRIÇÃO |
|-----|------|------|------|--------|--|
| | | | | | ESTE DESENHO PERTENCE À ROMAN, NÃO DEVE SER UTILIZADO, REPRODUZIDO, N.º 100.00 DA DIRECÇÃO DE SERVIÇOS DE ENGENHARIA DA ENGENHARIA DE PORTO DE SINES |

CUSTO
ADMINISTRAÇÃO DO PORTO DE SINES

PROJETO
AMPLIAÇÃO DO MOLHE LESTE DO PORTO DE SINES - 2ª FASE

ASSUNTO
PROJETO DE EXECUÇÃO
SUPERSTRUTURA
PLANTA, CORTES E PORMENORES

ROMAN
 CENTRO DE ESTUDOS E PROJETOS, S.A.

| PROJ. | DES. | VER. | APROV. | DATA |
|-------------|---------------|-------------|-----------|------------|
| R. CARVALHO | A. CRISTÓFARO | R. CARVALHO | G. CAMPOS | Junho 2008 |

INDICADORES
 0815-1.10-006

REVISÃO