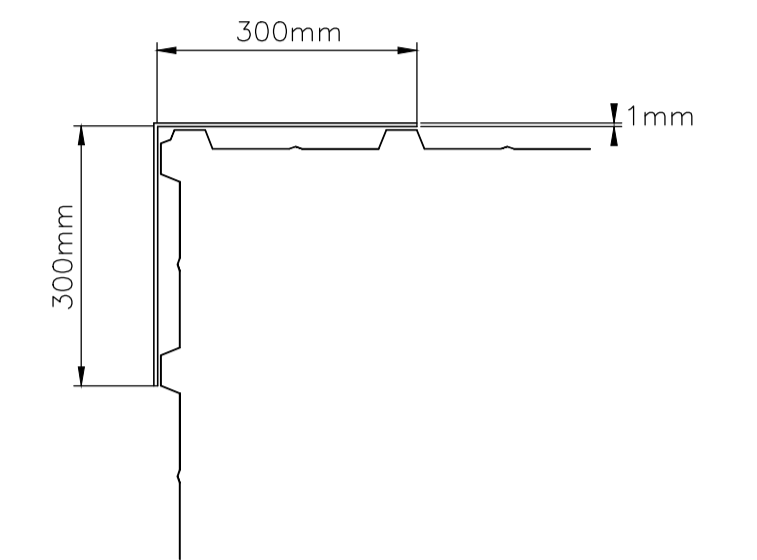
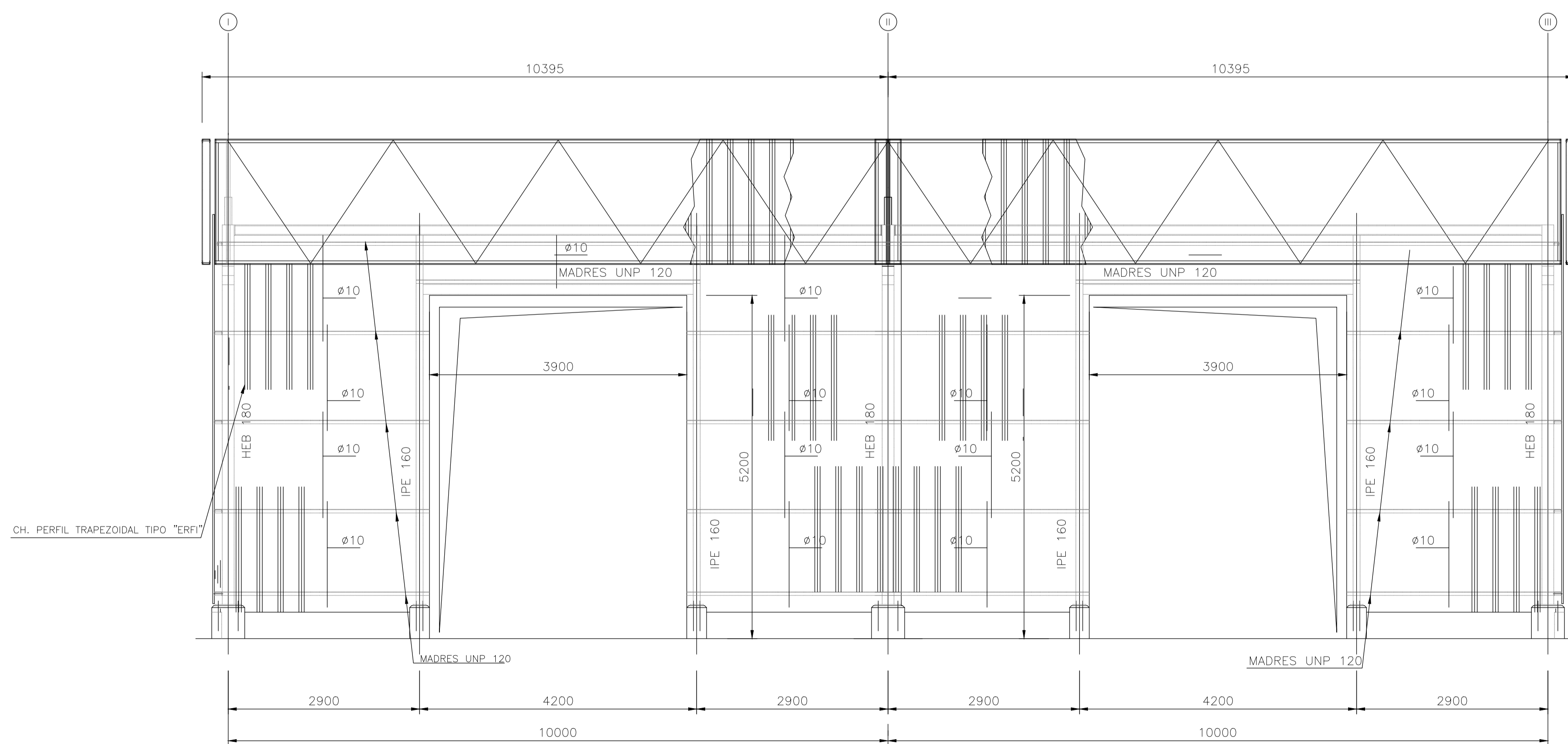


PLANTA DA COBERTURA



PORMENOR DO REMATE DE CANTO



PÓRTICO-ALINHAMENTO A

MATERIAIS
 -AS CORES DE ACABAMENTO SERÃO ACORDADAS COM O DONO DA OBRA.
 -REMATES DE CANTOS A DEFINIR PELO EMPREITEIRO.

ARMAZÉM DE PALETES DE MADEIRA				
ESTRUTURAS METÁLICAS				
ANTEPROJETO	REVESTIMENTOS EXTERIORES - PLANTA E ALÇADO ALINHAMENTO A CONJUNTO E PORMENORES			
ISEL INSTITUTO SUPERIOR DE ENGENHARIA DE LISBOA	Projectou	29/02/2016	Dilma Cardoso	Desenho N°
	Desenhou	29/02/2016	Dilma Cardoso	DES-M09
	Revis			
	Verificou			
	Aprovou			
Fact. plot. : 1=50	Arquivo:		Subst. por:	Escalas 1:50 1:10