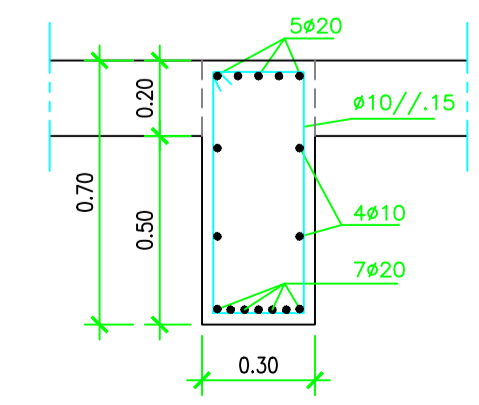
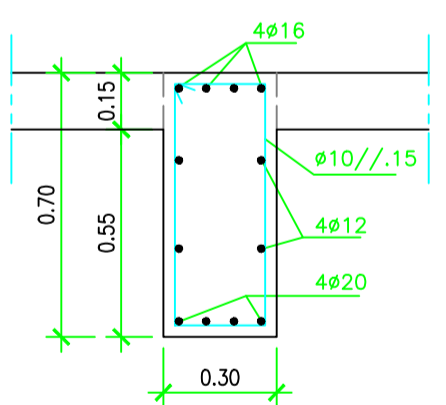
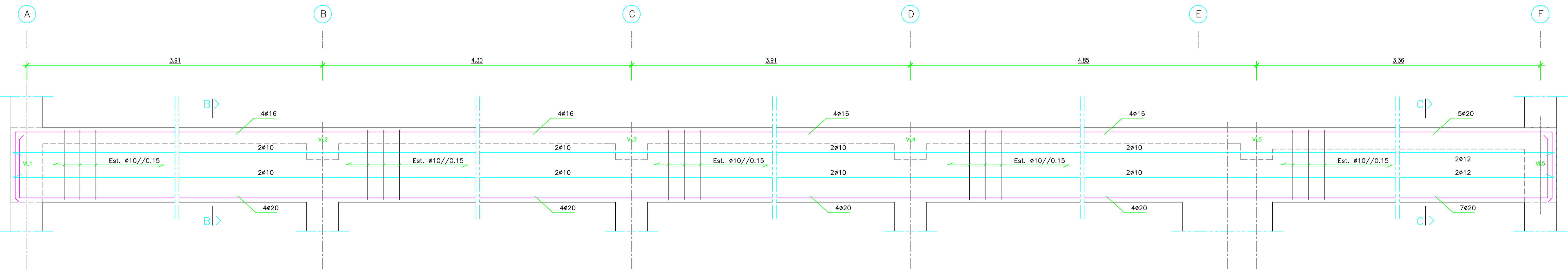
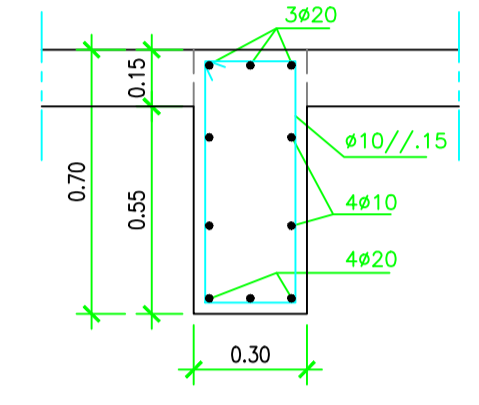
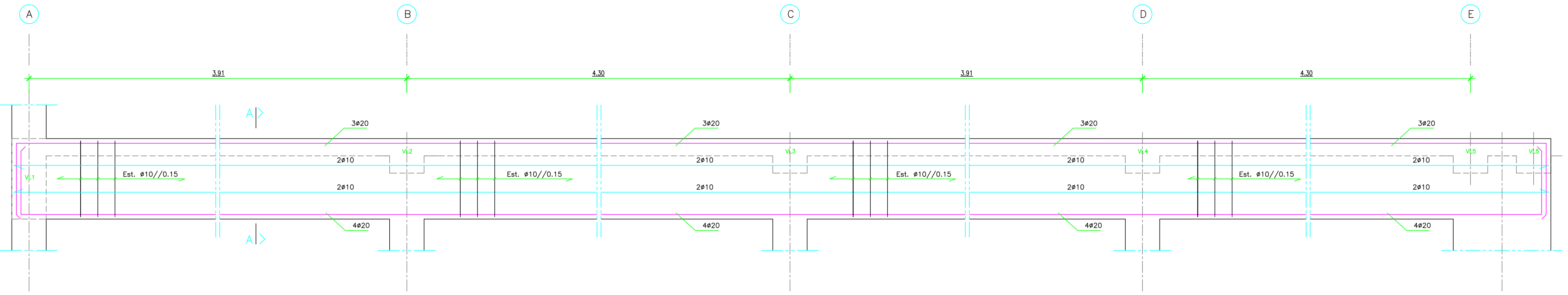


NOTAS

- Dimensões cotadas em metros.
- Cotas alimétricas em metros.
- Deverá considerar-se um betão de limpeza com a espessura mínima de 50mm.
- Comprimento de amarração mínimo 50a.
- A tensão de contacto admissível no solo considerada é de 0.25MPa a uma profundidade de 2.00 metros.
- Caso o solo não apresente características compatíveis com esta tensão, deverá o empreiteiro comunicar ao projectista para correcção das fundações.
- Regularização dos plintos a efectuar com argamassa de cimento de bases e areia ao traço 1:3 ou argamassa não retráctil.

Betão	Estruturas e maziços	Vigas exteriores e plotibandas
Classe	C25/30	C30/37
Exposição	XC2 (P)	XC4 (P)
Cloretos	CL 0.40	CL 0.40
Consistência	S3	S3
DMáx	D20mm	D20mm
Recobrimento	Loje	25mm
Recobrimento	Pilares/Vigas	40mm
Recobrimento	Elem. enterrados	50mm
Aço A500 NR		

Betão de regularização C12/15



PROJ.	16.06.2015	FF				
LEV. TOP.	16.06.2015	NRR				
DES.	16.06.2015	AL				
VERIF.	16.06.2015	AL				
INDICE	DESCRICÃO	DATA	ALTERADO	APROVADO	DATA	RUBRICA
ALTO DE S. JOÃO PS60-9065 EDIFÍCIO GIS VIGAS VL6 E VL7 BETÃO ARMADO						
FORMATO	ISO 5457-A1					
OUTPUT	1+1					
ESCALA	1:20					
SUBSTITUI	CÓDIGO DO CAMPO DE APLICAÇÃO	DOCUMENTO Nº	INDICE			
	11 06 P5 9065 00	56 004 01 06	A			