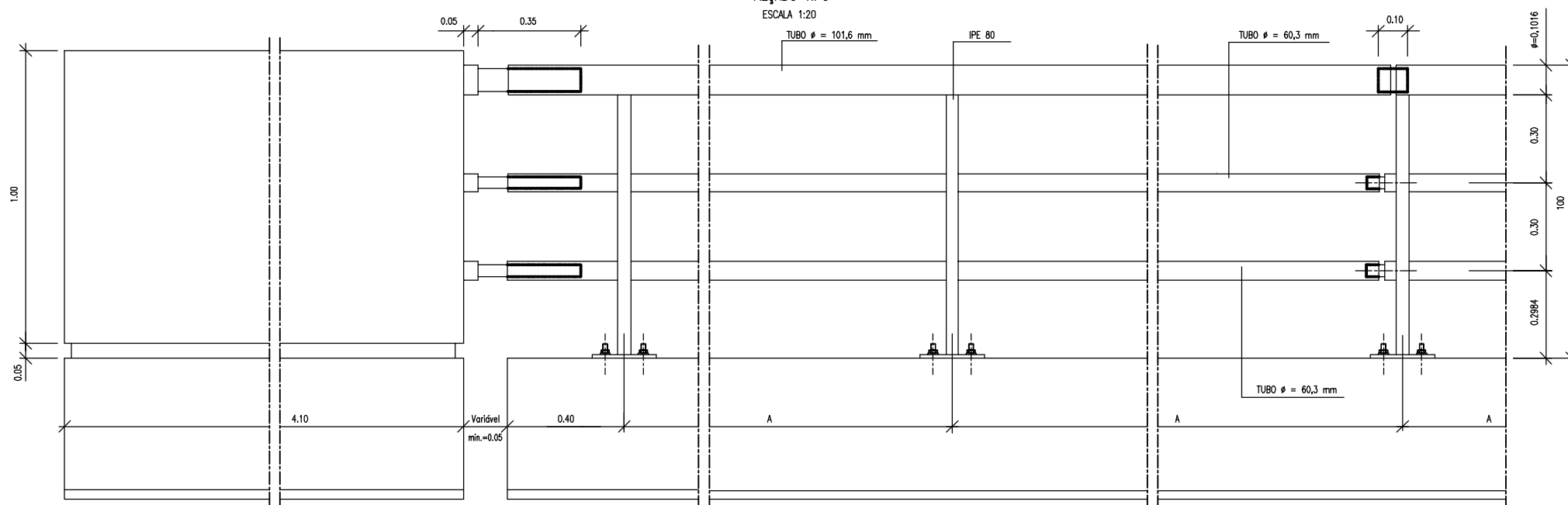


GUARDA - CORPOS E ACROTÉRIO

ALÇADO TIPO

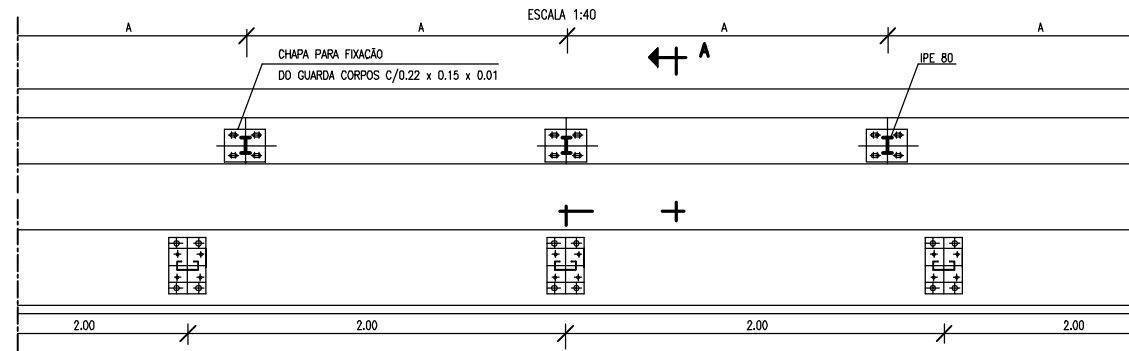
ESCALA 1:20



GUARDA CORPOS E GUARDA DE SEGURANÇA

PLANTA DE LOCALIZAÇÃO

A=Variável



DRENAGEM DO TABULEIRO

CORTE TRANSVERSAL

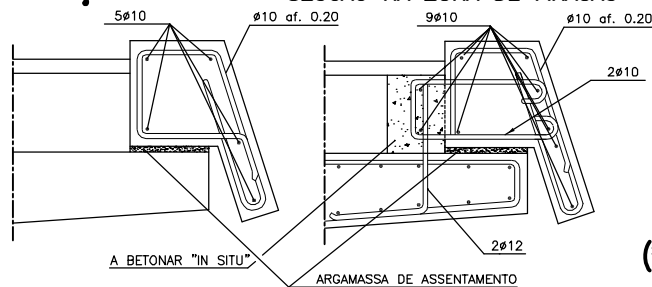
ESCALA 1:20

VIGA DE BORDADURA (*)

ARMADURAS

ESCALA 1:20

SECÇÃO CORRENTE SECCAO NA ZONA DE FIXAÇÃO



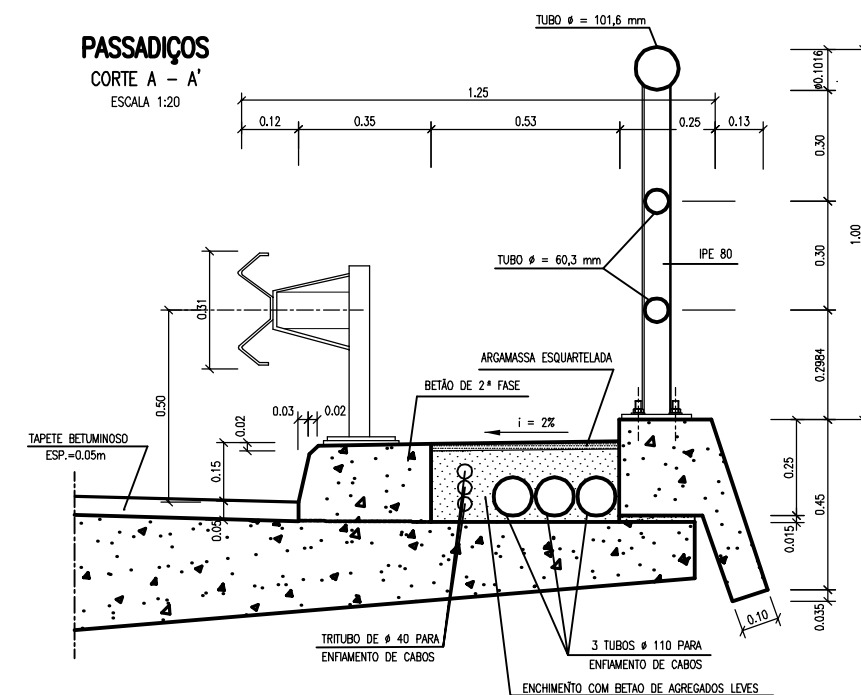
(*) NOTAS

- 1 - O COMPRIMENTO DE CADA ELEMENTO DA VIGA DE BORDADURA PRÉ-FABRICADA É IGUAL A "A" (VER ALÇADO DO GUARDA-CORPOS)
- 2 - AS FIXAÇÕES EM CADA ELEMENTO DA VIGA SERÃO EM NÚMERO DE DUAS, UMA EM CADA EXTREMIDADE.

PASSADIÇOS

CORTE A - A'

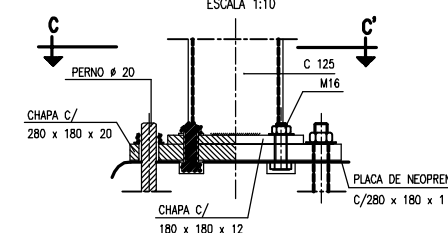
ESCALA 1:20



FIXAÇÃO DAS GUARDAS DE SEGURANÇA

CORTE B - B'

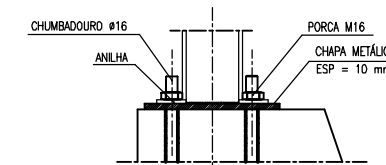
ESCALA 1:10



FIXAÇÃO DO GUARDA - CORPOS

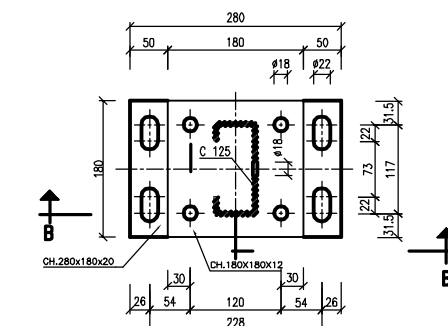
CORTE D - D'

ESCALA 1:10



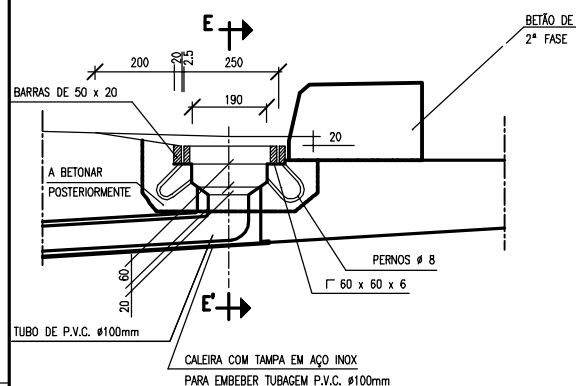
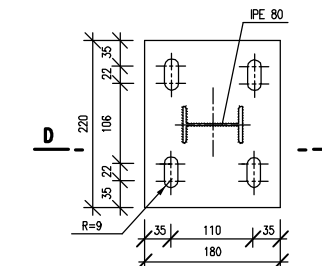
CORTE C - C'

ESCALA 1:5



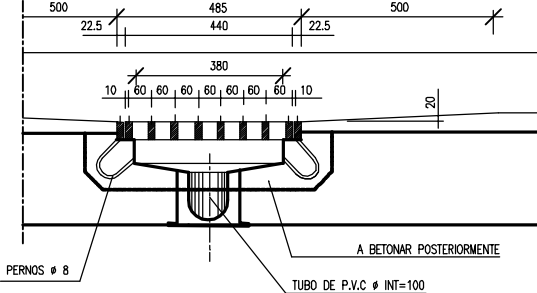
CHAPA DE FIXAÇÃO

ESCALA 1:5



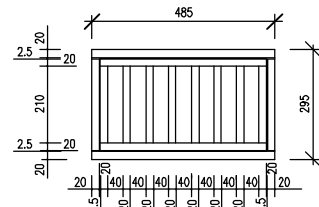
CORTE E - E'

ESCALA 1:20



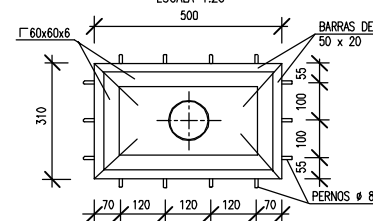
VISTA SUPERIOR

ESCALA 1:20



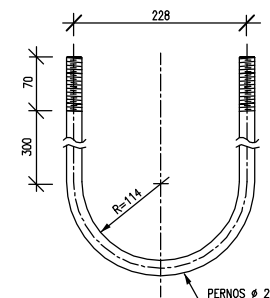
PLANTA (SEM RALO)

ESCALA 1:20



CHUMBADOURO

ESCALA 1:10



PRINCIPAIS MATERIAIS

BETÕES:

- C16/20 (B20.3) - Na regularização das fundações.
- C20/25 (B25.1) - Na execução das caixas, caleiras e tampas.

AÇOS:

- A 500 NR - Na execução das armaduras;

RECOBRIMENTOS:

- 0.03m em geral.
- Comprimento de amarração das armaduras = 50φ

INSTITUTO SUPERIOR DE ENGENHARIA DE LISBOA			
DEPARTAMENTO DE ENGENHARIA CIVIL			
I.C.3 - E.N. - 110 VARIANTE DE TOMAR PROJECTO DE EXECUÇÃO		Designação: VIADUTO S/ A VÁRZEA DO RIO NABÃO PORMENORES 1	
Projector: Andréia Simões, Aluna nº 29430 Mestrado em Engenharia Civil Especialidade: Estruturas	Substituído por:	Escala: VÁRIAS	Desenho nº 41
		Data: Outubro / 2010	