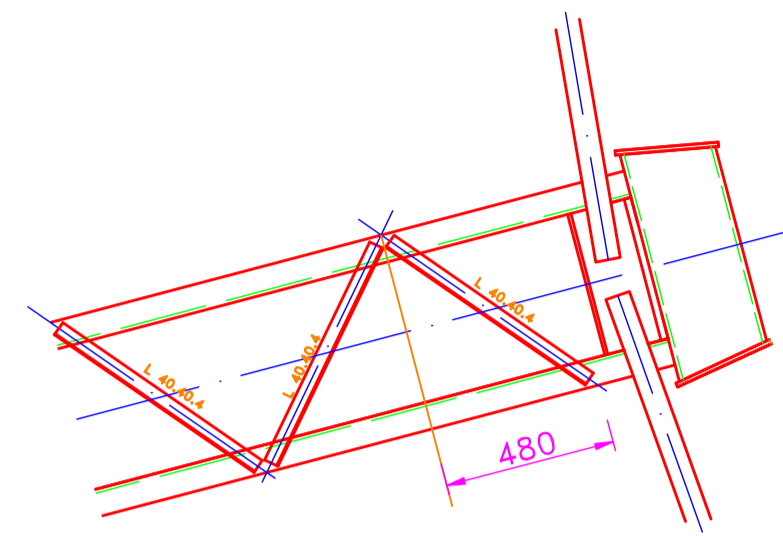
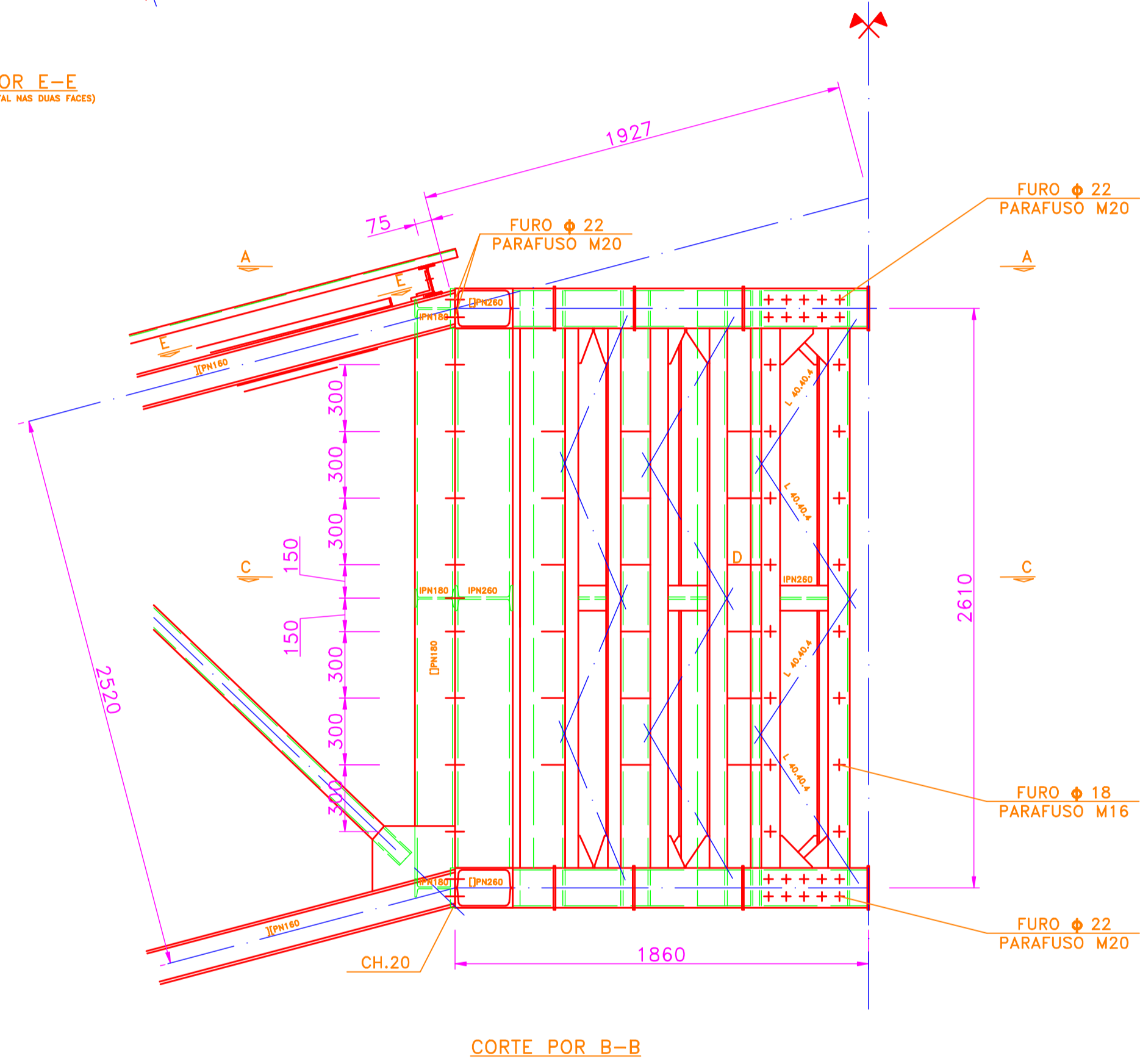


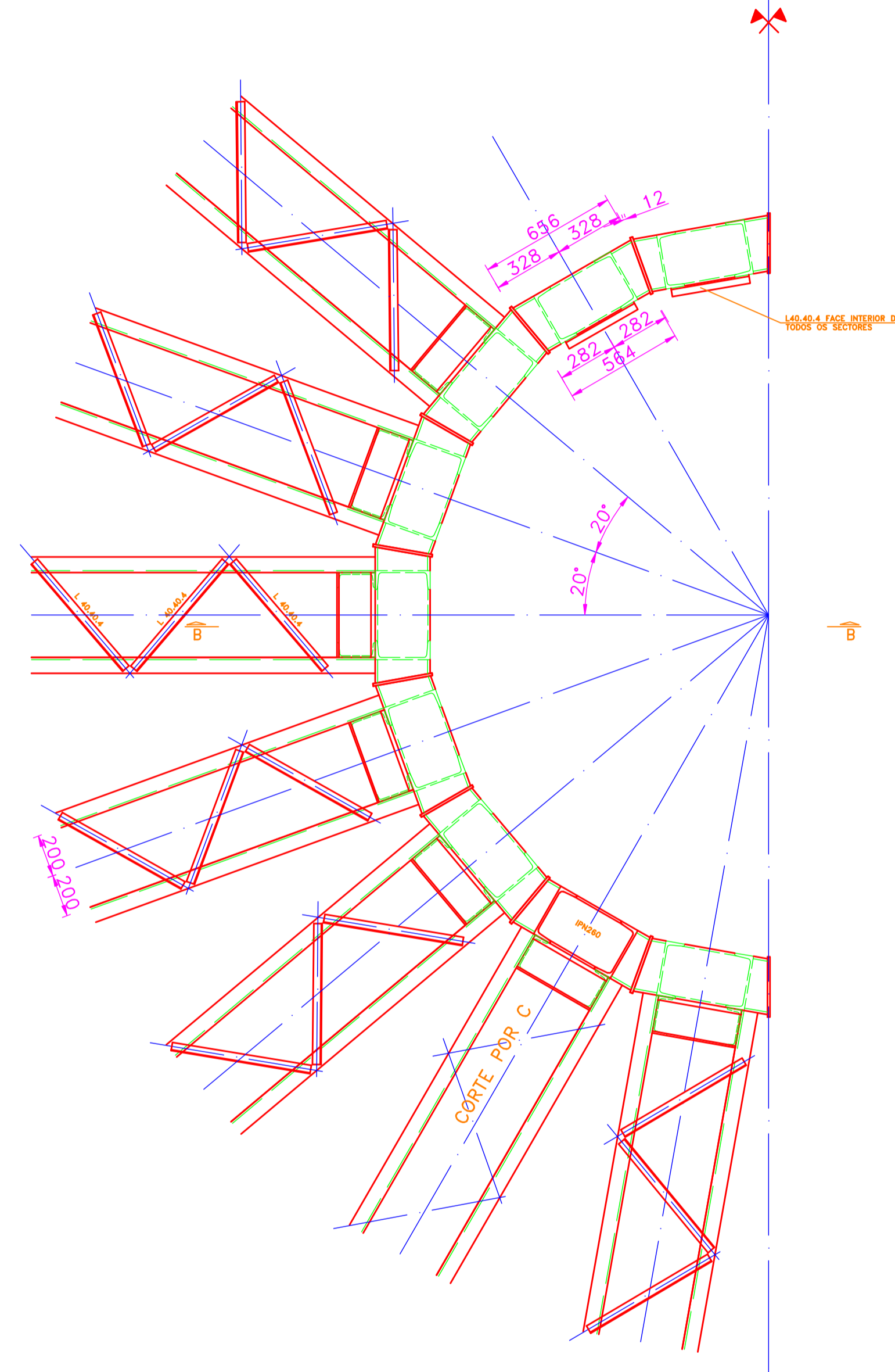
SOLDADURAS					
SIMBOLOGIA Oficina / Montagem	PORMENOR	SIMBOLOGIA Oficina / Montagem	PORMENOR	SIMBOLOGIA Oficina / Montagem	PORMENOR
VERIFICAÇÃO DAS SOLDADURAS			SOLDADURAS EM GERAL		
RX	por raio "X"		Z	Z = 0,7 da menor espessura das peças a ligar	
US	por ultra sons				
NOTAS GERAIS					
-AS COTAS DOS ELEMENTOS METÁLICOS SÃO EM mm.					



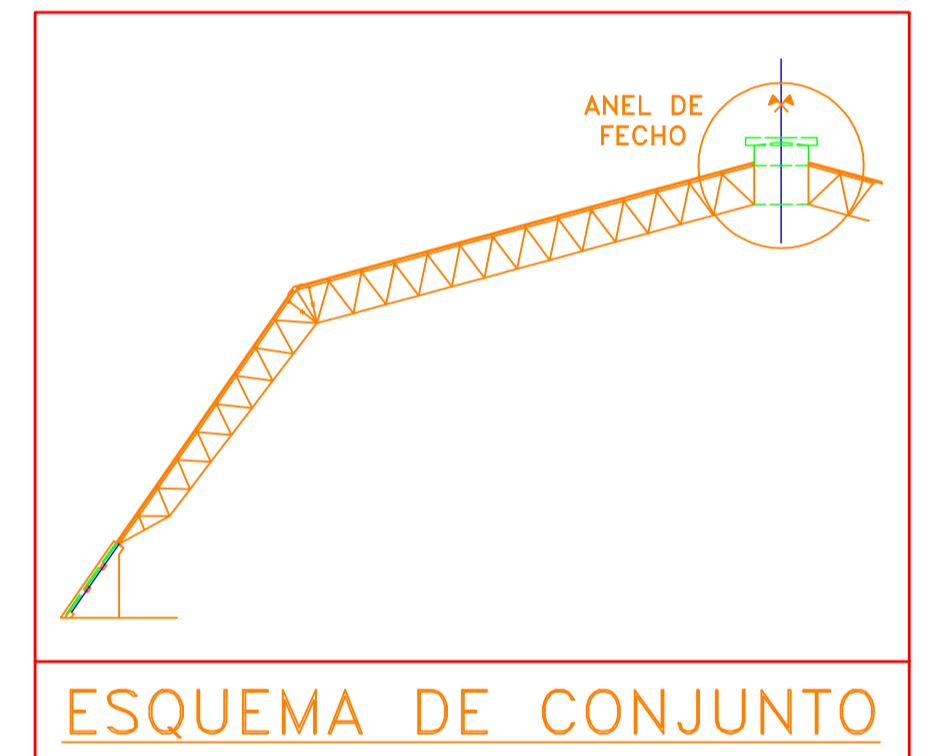
VISTA POR E-E  
(TRAVAMENTO HORIZONTAL NAS DUAS FACES)



CORTE POR B-B



VISTA POR A-A



ESQUEMA DE CONJUNTO

**MATERIAIS**

- ESTRUTURA METÁLICA
  - AÇO S355
  - PARAFUSOS CLASSE 10.9
- BETÃO ARMADO
  - BETÃO PARA ESTRUTURA C30/37
  - BETÃO DE REGULARIZAÇÃO C12/15
  - ARMADURAS A500 ER

**PINTURA EM SUPERFÍCIES METÁLICAS**

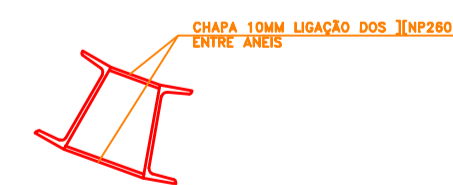
- DECAPAGEM A JACTO ABRASIVO GRAU SA 2,5;
- PRIMÁRIO ANTICORROSIVO EPOXIDICO RICO EM ZINCO - 90%
- NA PELÍCULA SECA - DE DOIS COMPONENTES 40 MICRONS;
- SUBCAPA INTERMÉDIA DE RESINA EPOXY DE DOIS COMPONENTES DE ALTA ESPESURA 110 MICRONS;
- ESMALTE DE ACABAMENTO EPOXY DE DOIS COMPONENTES 50 MICRONS GB 50 TD 100 TA 50 (SSG - STANDARD).

**NOTAS**

- COTAS ALTIMÉTRICAS A CONFIRMAR ANTES DO INÍCIO DOS TRABALHOS DE CONSTRUÇÃO CIVIL.

**DESENHOS A CONSULTAR**

- DESENHO N°1 - ½ ARCO MERIDIANO - ALÇADO



PORMENOR D  
(CHAPA DE LIGAÇÃO)

Índice	Alterações	Sigla	Data	Aprovado

**ESTRUTURA ESPACIAL EM AÇO**

<p><b>I.S.E.L.</b> Instituto Superior de Engenharia de Lisboa</p>	<b>ANEL DE FECHO</b>		Escalas: 1:20
	Projectou	Desenho N° <b>6</b>	
Desenhou			
Revisu			
Verificou			
Aprovou			
Fact. plot. :	Arquivo:	Subs. por:	