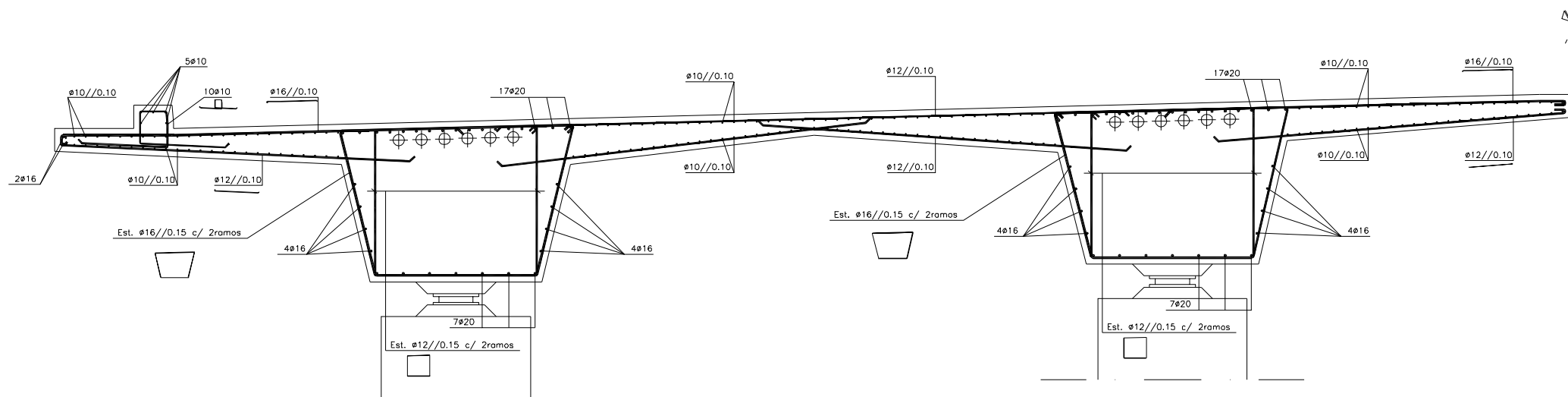


CORTE TRANSVERSAL— MEIO VÃO
ESC: 1:50



CORTE TRANSVERSAL— SOBRE OS APOIOS
ESC: 1:50

MATERIAIS	
BETÃO	TABULEIRO.....C35/45 (B40)
	RESTANTES ELEMENTOS ESTRUTURAIS.....C35/45 (B40)
	MACIÇO DE ENCABEAMENTO DE ESTACAS.....C35/45 (B40)
	ESTACAS.....C35/45 (B40)
	ENCHIMENTO DE PASSEIOS.....BETÃO LEVE DE AGREGADO DE ARGILA EXPANDIDA COM 300Kg de CIMENTO/M3
	REGULARIZAÇÃO DE FUNDAÇÃO E SOB LAJES DE TRANSIÇÃO.....C16/20 (B20.3)
AÇO	ARMADURAS EM GERAL.....A 500NR
	PRÉ - ESFORÇO.....A 1710/1860
	GUARDAS.....AÇO MACIO CORRENTE COMERCIAL
NOTAS:	RECOBRIMENTOS MÍNIMOS ADOPTADOS:
	TABULEIRO = 0,05 m
	PILARES E MACIÇO DE ENCABEAMENTO DE ESTACAS = 0,06 m
	ESTACAS = 0,07 m

INSTITUTO SUPERIOR DE ENGENHARIA DE LISBOA			
DEPARTAMENTO DE ENGENHARIA CIVIL			
I.C.3 - E.N. - 110 VARIANTE DE TOMAR PROJECTO DE EXECUÇÃO		Designação: VIADUTO S/ A VÁRZEA DO RIO NABÃO TABULEIRO - SECÇÕES TRANSVERSAIS BETÃO ARMADO	
Projecto: Andreia Simões, Aluna nº 29430 Mestrado em Engenharia Civil Especialidade: Estruturas	Substituído por:	Escala: 1:50 Data: Outubro / 2010	Desenho nº 19