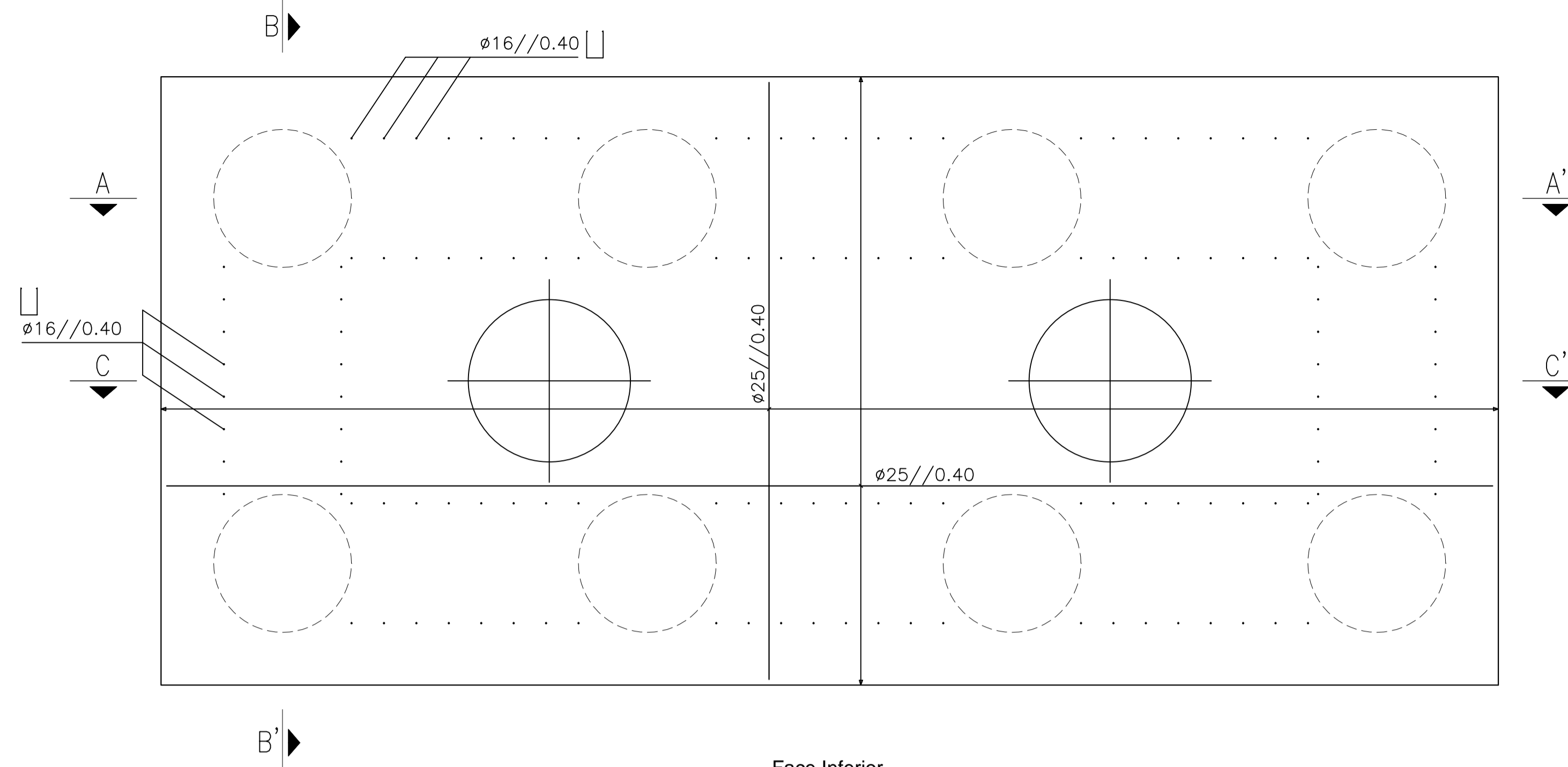
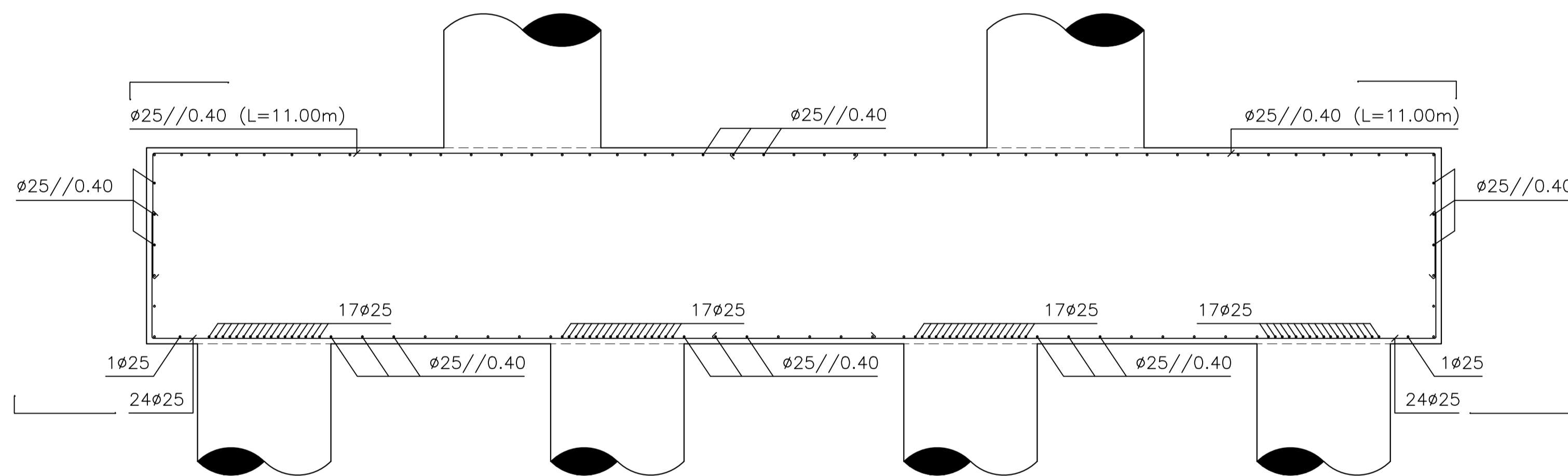


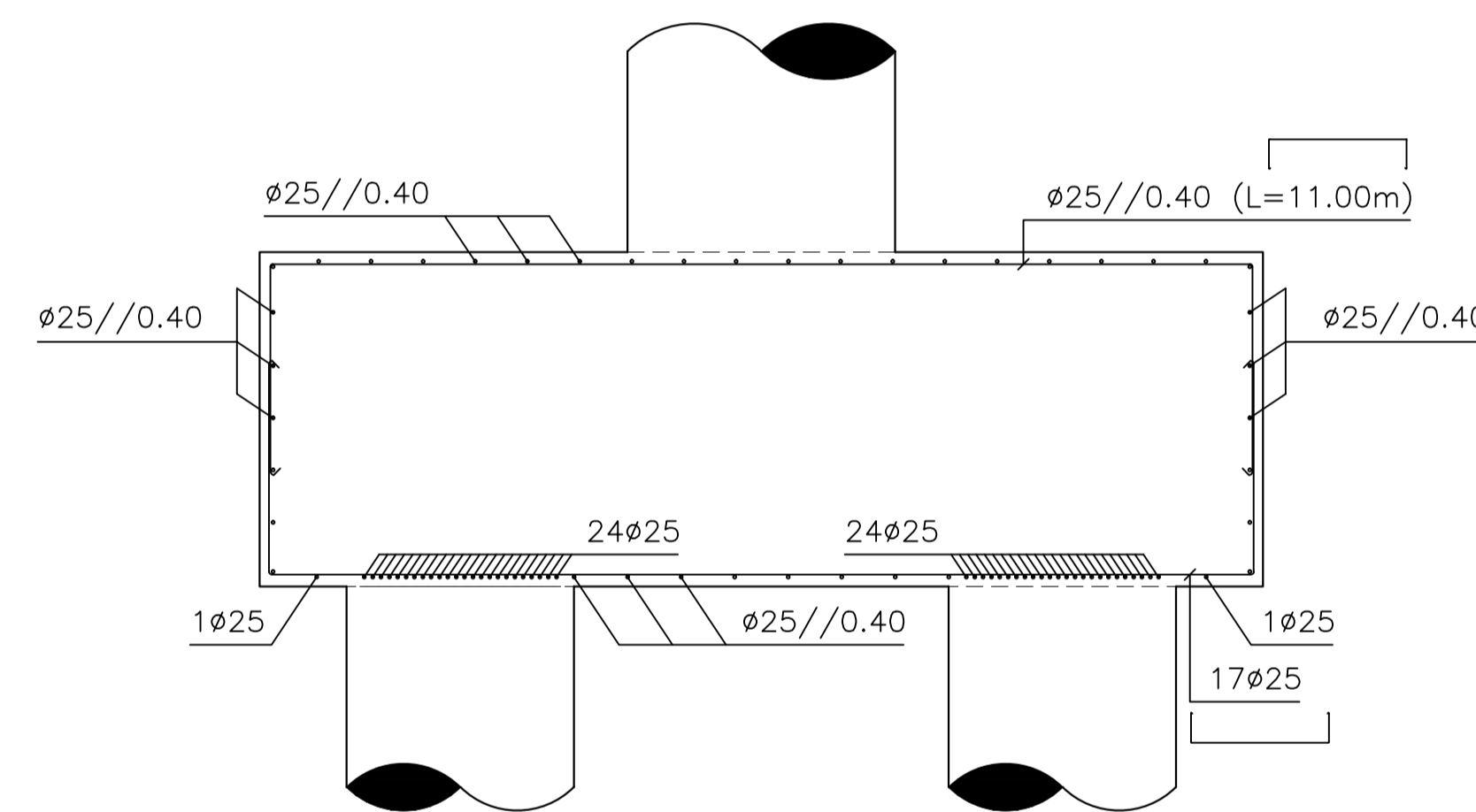
Face Inferior  
Maciço S2, S3 e S4  
ESCALA - 1:50



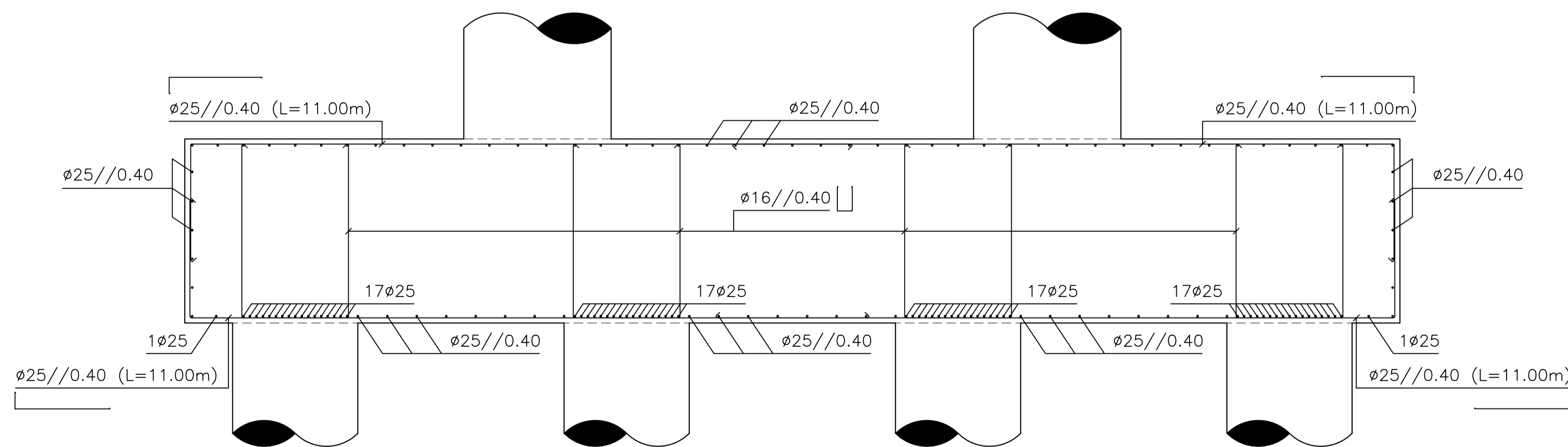
Face Inferior  
Maciço S2, S3 e S4  
ESCALA - 1:50



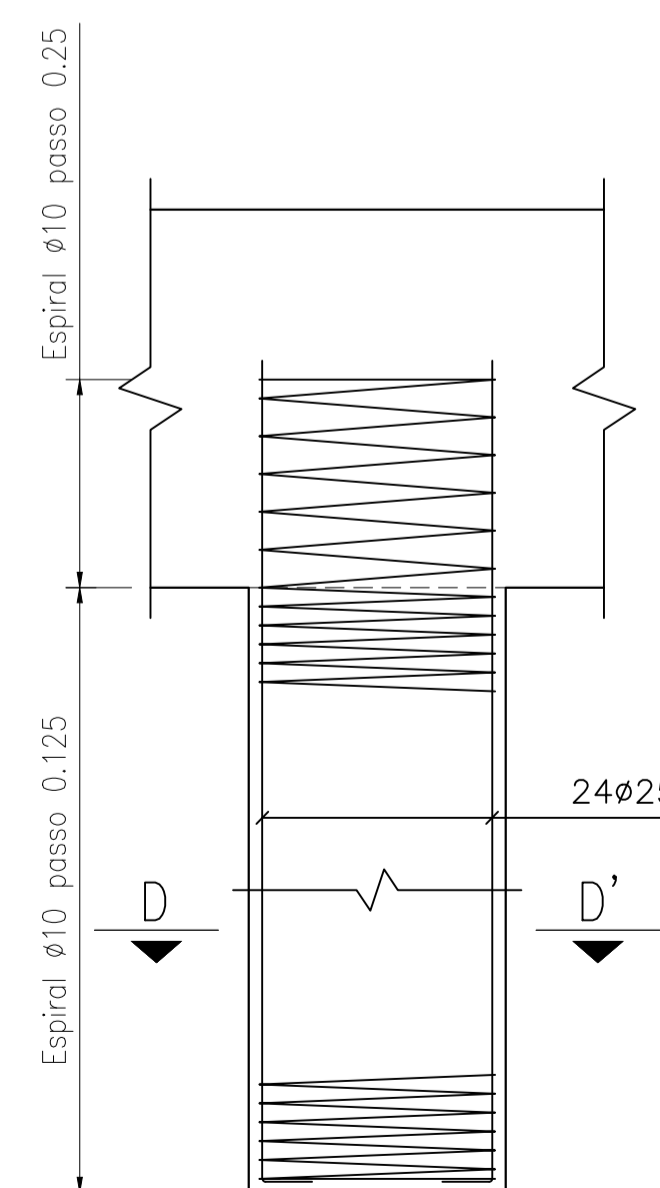
Corte A-A'  
ESCALA - 1:50



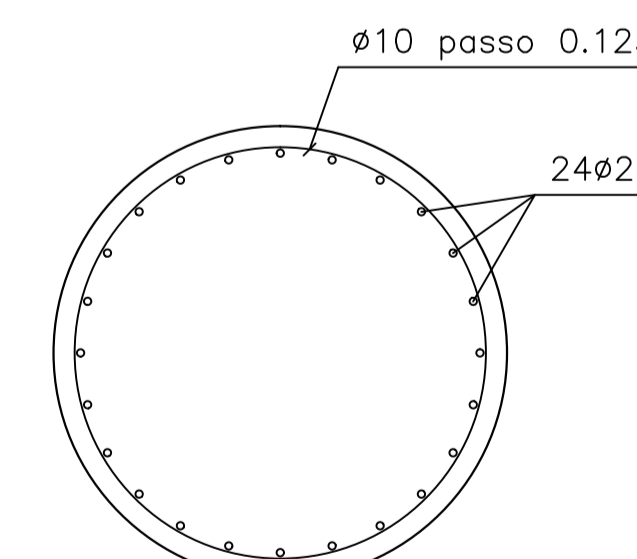
Corte B-B'  
ESCALA - 1:50



Corte C-C'  
ESCALA - 1:50



Estacas S2, S3 e S4  
ESCALA - 1:50



Corte D-D'  
ESCALA - 1:25

Materiais	
a) Betão:	- Regularização - C16/20 - Encontros e fundações - C30/37 - Pilares e tabuleiro - C35/45
b) Aços:	- Armaduras ordinárias - A500 NR - Aço de pré-esforço - Y1860 S7
Recobrimentos	
a)	Superfícies em contacto com terras - 7 cm
b)	Restantes superfícies - 4 cm

Nota: Escalões como indicado para formato A1 (em formato A3 considerar o dobro da escala indicada).

	DEPARTAMENTO DE ENGENHARIA CIVIL TRABALHO FINAL DE MESTRADO	Nº DE ORDEM:
	JOÃO PEDRO NETO PESTANA (LICENCIADO) Nº36633	PROJETO DE EXECUÇÃO DE UM VIADUTO RODOVIÁRIO CONSTRUÍDO TRAMO A TRAMO
ESCALAS COMO INDICADO	FUNDAÇÕES DE PILARES ARMADURAS	DESENHO N.º: 14/21
JULHO DE 2016		