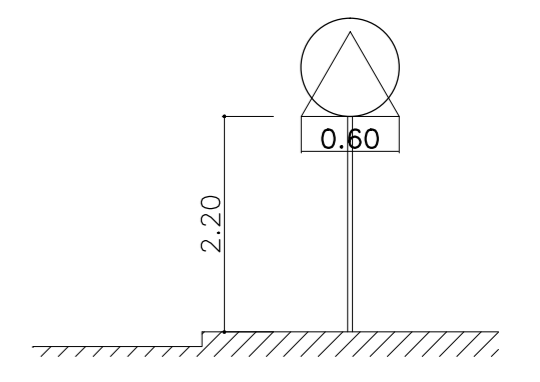
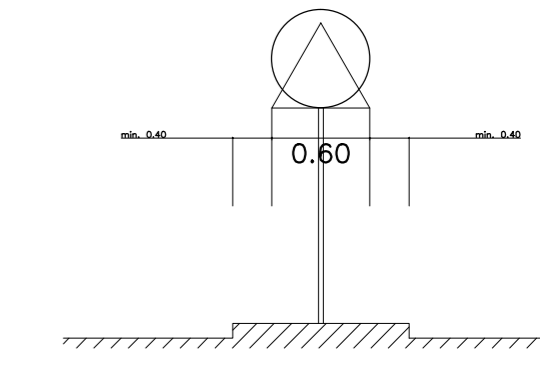


— PORMENOR EM ILHAS, SEPARADORES EM PASSEIOS (C/INTERFERÊNCIA DE PEÕES)



— AFASTAMENTOS LATERAIS



**nobre equação**  
 Consultoria em Engenharia e Arquitectura Lda  
 Rua Amélia Luizes Lte 5124, Pórtico Geral - 2865-285 Fimão Ferro  
 TMI 96.329.04.28 / TW2 96.016.96.66 - e-mail : nobreequacao@gmail.com

Ciente/Requerente  
**ADMINISTRAÇÃO CONJUNTA DA AUGI 42**

Obra  
**LOTAMENTO DE INICIATIVA MUNICIPAL AUGI 42 CASAL DO SAPO - SESIMBRA**

Designação  
**PROJECTO DE SINALIZAÇÃO**

CONTINUAÇÃO  
**PLANTA GERAL**

TECNICOS  
 ENC. CARLOS GONÇALVES  
 ENC. HUGO VIEIRA

Nº	Data	Revisão	Desenho
01	OUT 09	Alterações ao Projecto de Arquitectura	
02	JAN 11	Parcear CMS	

Desenho nº

01 **SIN-01**

Este desenho é propriedade intelectual de Nobre Equação. Não podendo ser reproduzido ou usado para qualquer propósito, a não ser o aqui expresso sem prévia autorização da Nobre Equação, Consultoria em Engenharia e Arquitectura.