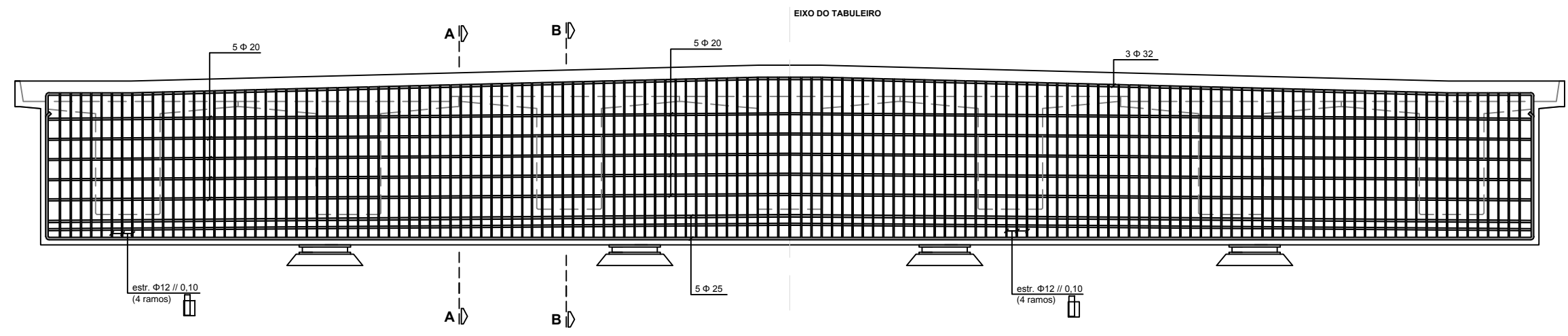
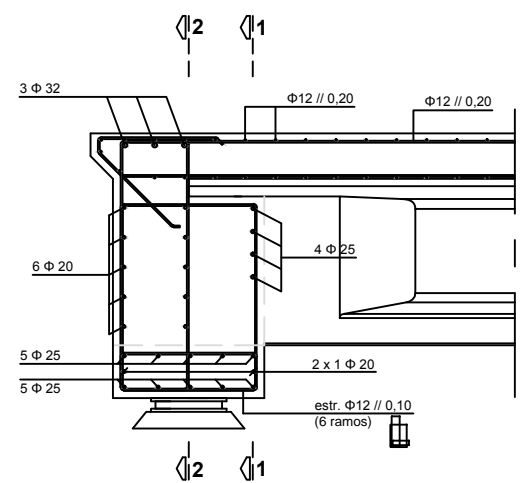


**CORTE 1-1**  
A1 - 1/25 ; A3 - 1/50

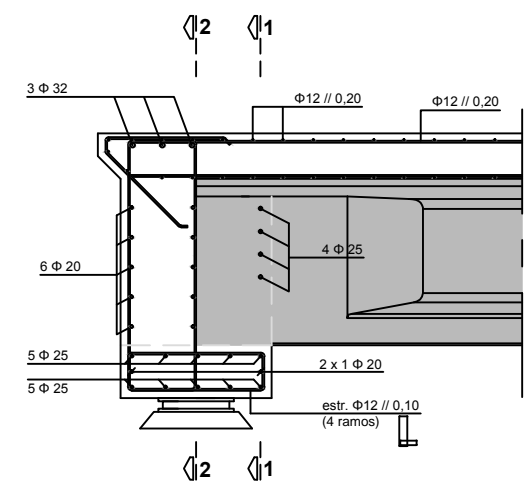


**CORTE 2-2**  
A1 - 1/25 ; A3 - 1/50

MATERIAIS	
<b>BETÃO:</b>	
Elementos Pré-fabricas	Resistência Mecânica C45/55
Tabuleiro, Carlingas, Lancil e Pilares	C30/37
Fundações e Encontros	C30/37
Viga de Bordadura	C20/25
Regularização das Fundações	C16/20
<b>AÇO:</b>	
Armadura Passiva.....	A500 NR SD
Armadura Activa em Cordões.....	Classe Y 1860
Guarda Corpos.....	S235
<b>RECOBRIMENTO</b>	
Elementos enterrados e não enterrados.....	50mm



**CORTE A-A**  
A1 - 1/25 ; A3 - 1/50



**CORTE B-B**  
A1 - 1/25 ; A3 - 1/50