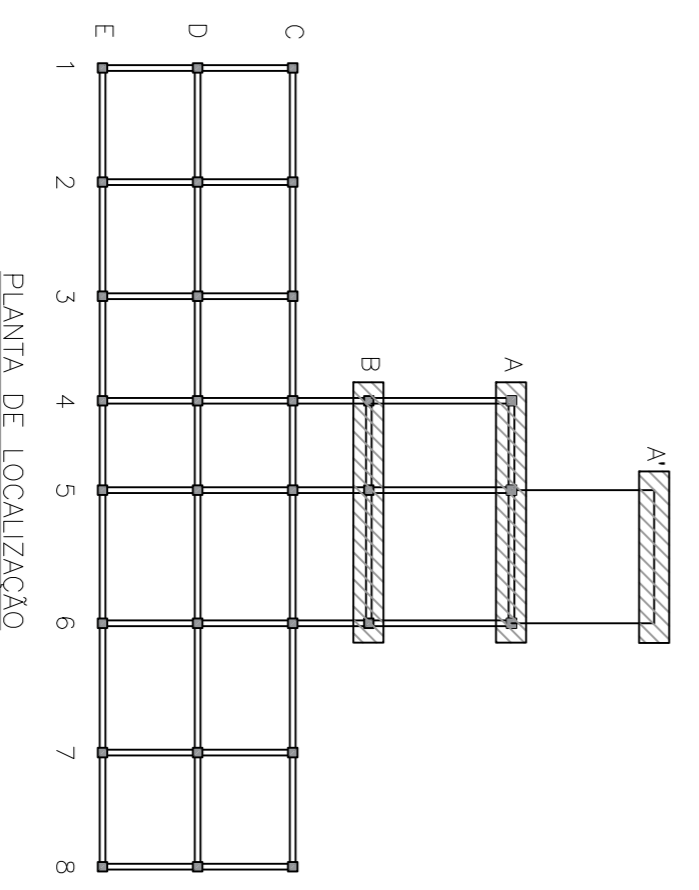


SOLDADURAS	
SIMBOLÓGICA	FORMENOR
<p>SOLDADURAS EM GERAL</p> <p>1/5 a = 0,7 do menor espessura dos peças a ligar</p>	



NOTAS:
 1 - TODOS OS AÇOS DOS PERFIS LAMINADOS, CHAPAS E COURSETTS SÃO DA CLASSE S 235 JR
 2 - TODOS OS PARAFUSOS E PORCAS SÃO DA CLASSE 10.9

CIMENTOS DE MOÇAMBIQUE S.A.
FÁBRICA DO DONDO

EDIFÍCIO DE ENSACAGEM

ANTERPROJECTO
 ALINHAMENTOS A', A e B
 DIMENSIONAMENTO

	Projecto	JAN 2016	Pedro da Silva	Desenho Nº	DES-08	Escalas	
	Desenhou	JAN 2016	Pedro da Silva	Revisão			
	Verificou			Substituiu			
	Aprovou			Substituiu			
Arquiteto						1:100	