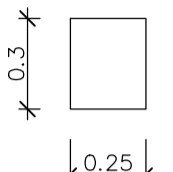
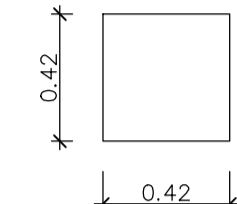
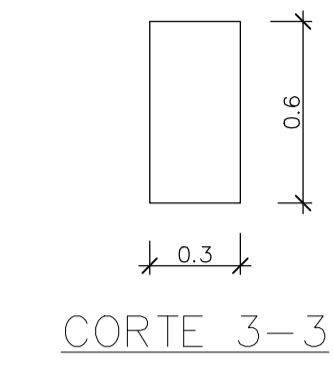


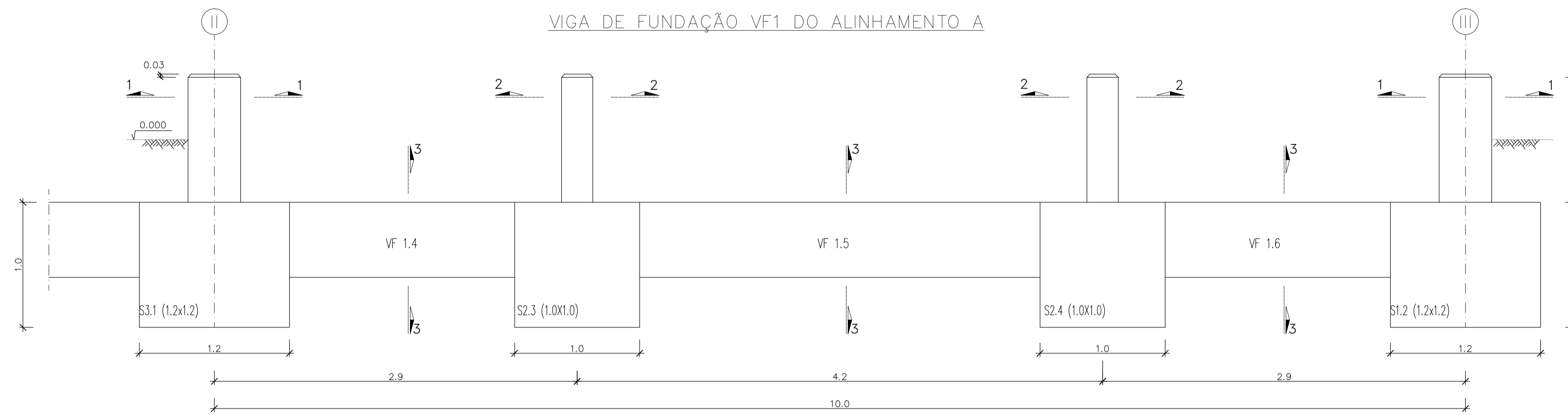
VIGA DE FUNDAÇÃO VF1 DO ALINHAMENTO A



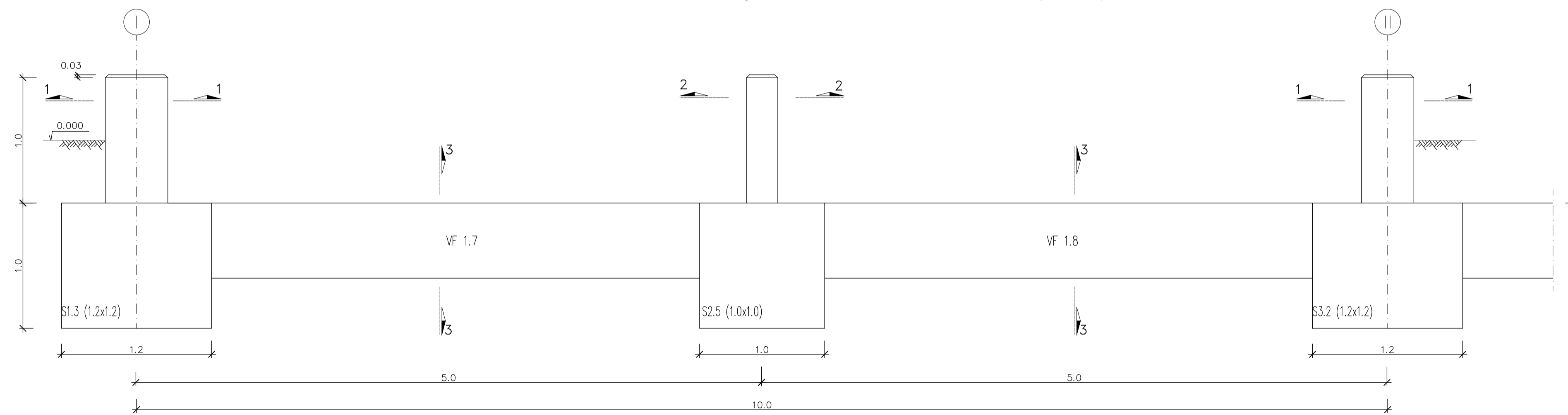
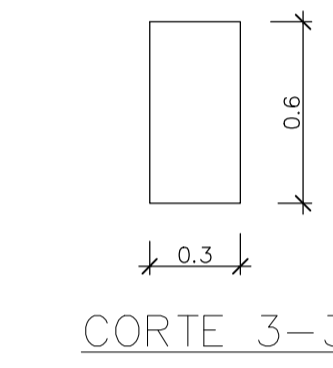
CORTE 1-1

CORTE 2-2

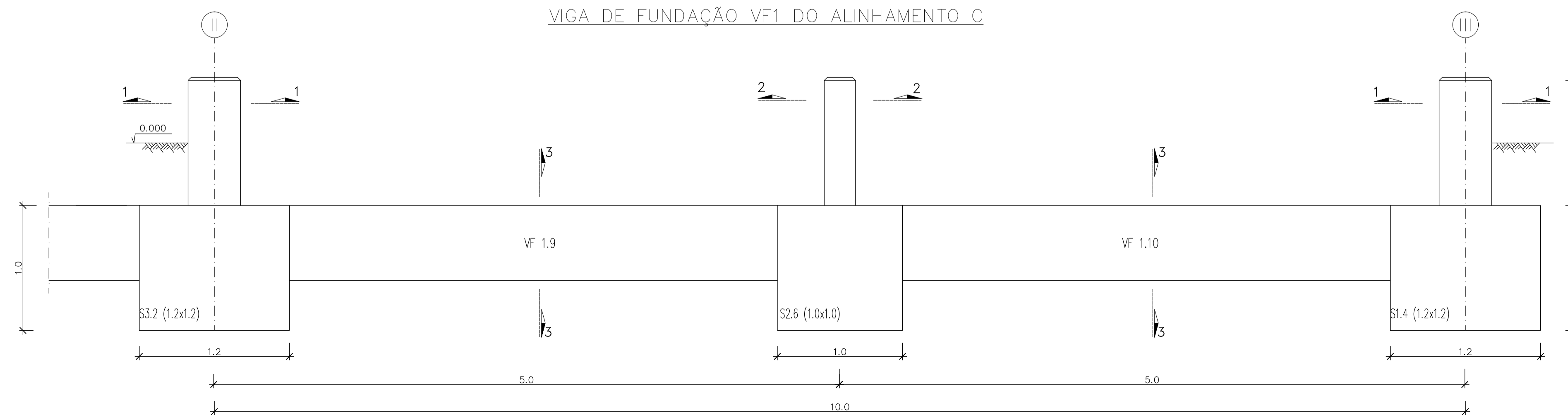
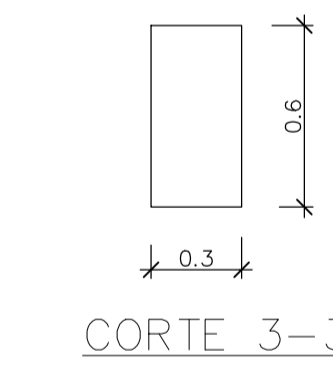
PLINTOS-SEÇÕES TRANSVERSAIS



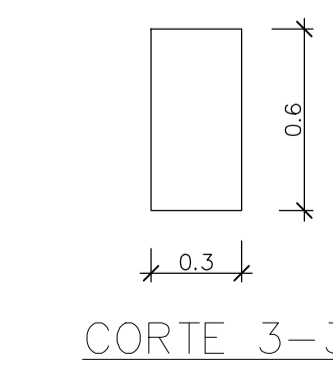
VIGA DE FUNDAÇÃO VF1 DO ALINHAMENTO A (CONT.)



VIGA DE FUNDAÇÃO VF1 DO ALINHAMENTO C



VIGA DE FUNDAÇÃO VF1 DO ALINHAMENTO C (CONT.)



ARMAZÉM DE PALETES DE MADEIRA				
ESTRUTURAS DE BETÃO ARMADO				
ANTEPROJETO	SAPATAS E VIGAS DE FUNDAÇÕES-ALINHAMENTO A E C COFRAGEM			
ISEL INSTITUTO SUPERIOR DE ENGENHARIA DE LISBOA	Projectou	29/02/2016	Dilma Cardoso	Desenho N°
	Desenhou	29/02/2016	Dilma Cardoso	DES-BO2
	Revisou			
	Verificou			
	Aprovou			Substitui:
	Fact. plot. : 1-25		Arquivo:	Subs. por:
				Escalas 1:25