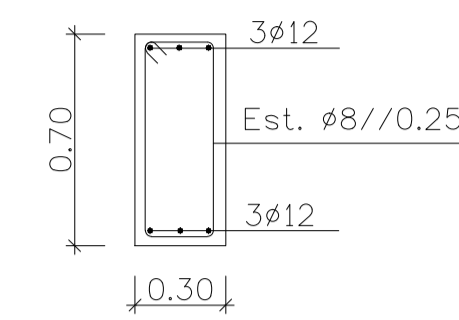
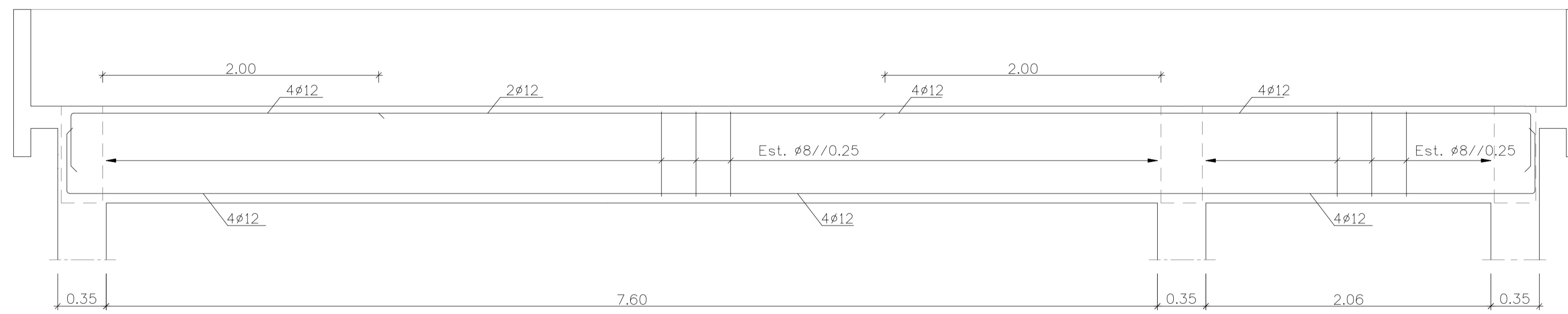


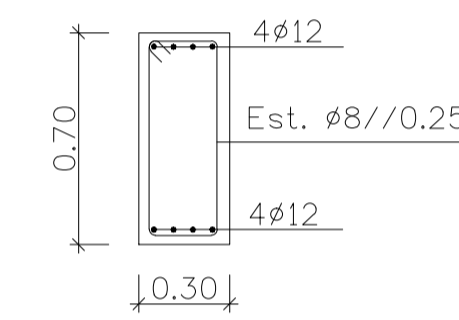
VIGA 1.5



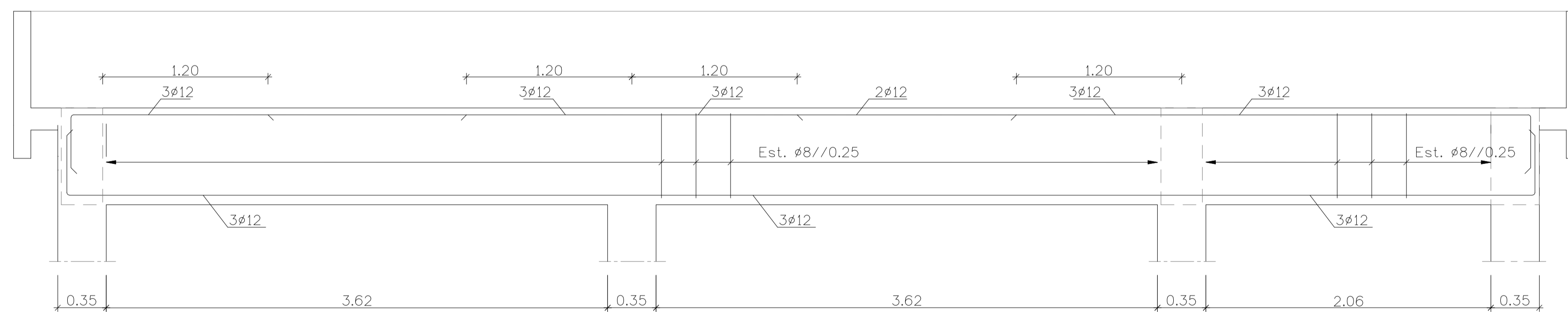
CORTE TIPO



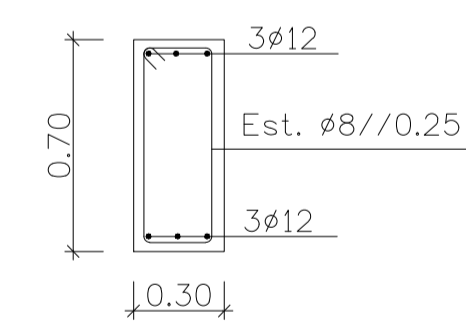
VIGA 1.6



CORTE TIPO



VIGA 1.7



CORTE TIPO

QUADRO DE MATERIAIS

ZONA	AÇO	BETÃO (NP EN 206-1)					RECOBRIMENTO EXT.
		CLASSE DE RESISTÊNCIA	CLASSE DE EXPOSIÇÃO	CLASSE ESTRUTURAL	D <sub>max</sub> (mm)	ÍNDICE DE CLORETO	
INFRAESTRUTURA	A 500 NR	C25/30	XC2	S3	20	0.40	5.00
SUPERESTRUTURAS	A 500 NR	C25/30	XC2	S3	20	0.40	4.00

BETÃO DE REGULARIZAÇÃO C12/15 (XC0 S3 D<sub>máx</sub>20 CL0.4) COM 0.10mm DE ESPESURA SOB TODOS OS ELEMENTOS DE FUNDAÇÃO

NOTAS

- OS COMPRIMENTOS DE AMARRAÇÃO E/OU EMPALME DAS ARMADURAS, ONDE NÃO INDICADO, SERÃO 50Ø
- NÃO SERÁ EMPALMADA EM CADA SECÇÃO MAIS DE 1/3 DA ARMADURA

UNIDADE INDUSTRIAL EM LOULÉ

EDIFÍCIO DA SALA ELECTRICA E DO POSTO DE TRANSFORMAÇÃO

ANTEPROJETO VIGAS V1.5, V1.6 E V1.7  
BETÃO ARMADO

<b>ISEL</b> INSTITUTO SUPERIOR DE ENGENHARIA DE LISBOA	Projectou	16/04/2016	Maria Antunes	Desenho N°	Escalas 1:25
	Desenhou	16/04/2016	Maria Antunes		
	Revisou			DES - 10	
	Verificou				
	Aprovou				
	Fact. plot. : 1000x25		Arquivo:	Subst. por:	