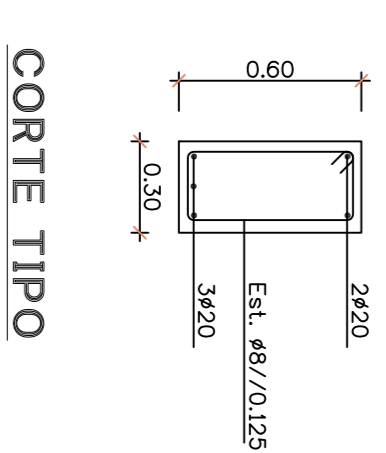
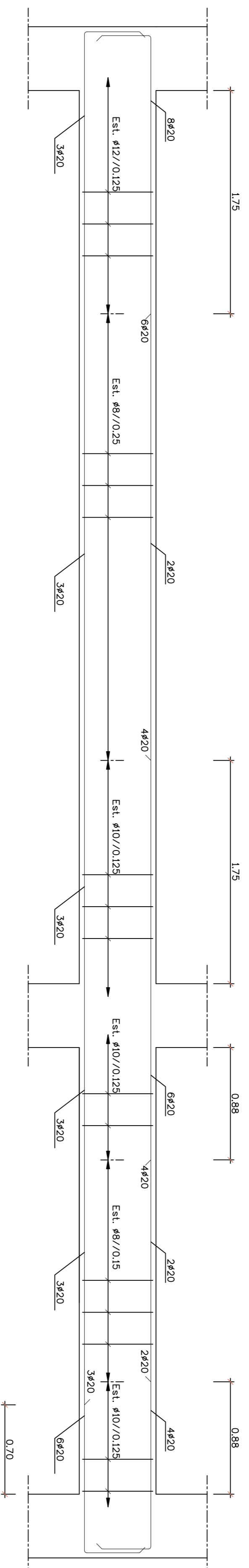


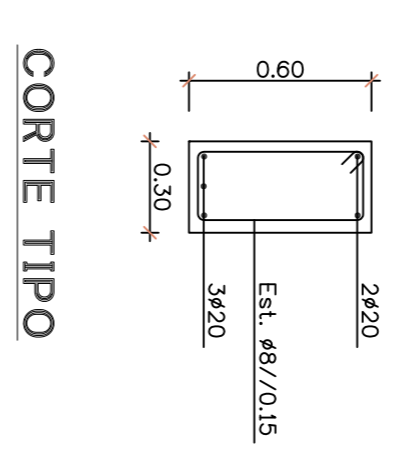
VIGA 9.2



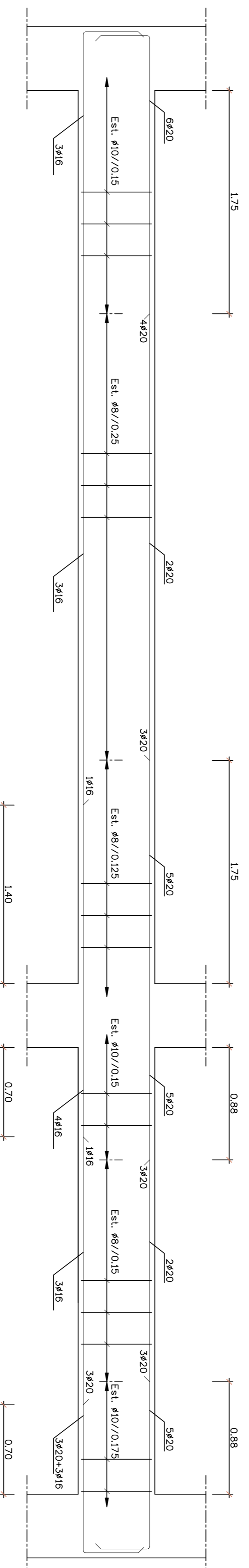
CORTE TIPO



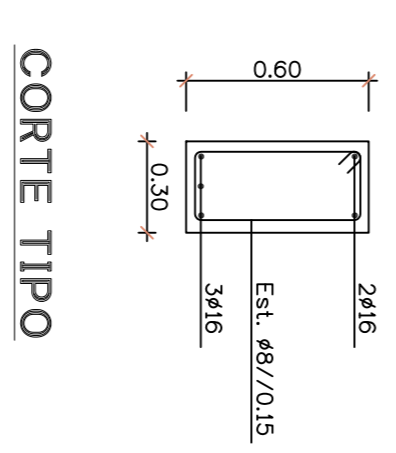
VIGA 10.2



CORTE TIPO



VIGA 11.2



CORTE TIPO

NOTAS:
 1 - OS COMPRIMENTOS DE AMARRAÇÃO OU EMPALME DAS ARMADURAS, ONDE NÃO INDICADO, SERÃO 50#
 2 - NÃO SERÁ EMPALMADA EM CADA SECÇÃO MAIS DE 1/3 DA ARMADURA

AÇO	BETÃO (NF ENV 200)		NÍVEL DE CLARELOS	Esp. (mm)	CLASSE ESTRUTURAL	RECOBRIMENTO (cm)	
	RESISTÊNCIA	CLASSE DE EXPOSIÇÃO				EXT.	INT.
A500 NR	C25/30	XC2	Cl 0.4	20	S3	3.0	3.0

CIMENTOS DE MOÇAMBIQUE S.A.
 FÁBRICA DO DONDO

EDIFÍCIO DE ENGACAGEM

ANTEPROJECTO
 BETÃO ARMADO - VIGAS
 VIGA 9.2, 10.2 e 11.2

ISSEL		PROJECÇÃO		DESIGNAÇÃO		ESCALA	
Projeto	JAN 2016	Projeto	JAN 2016	Projeto	JAN 2016	Projeto	JAN 2016
Revisão	JAN 2016	Revisão	JAN 2016	Revisão	JAN 2016	Revisão	JAN 2016
Verificação		Verificação		Verificação		Verificação	
Aprovação		Aprovação		Aprovação		Aprovação	
Substituição		Substituição		Substituição		Substituição	
Sinal por		Sinal por		Sinal por		Sinal por	