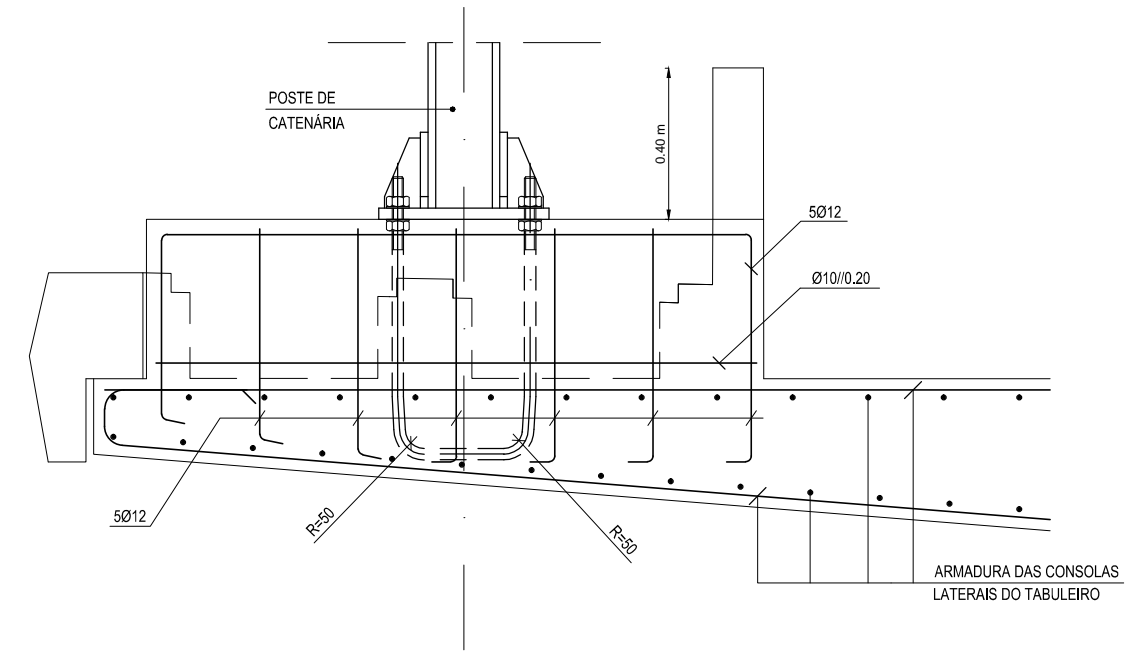
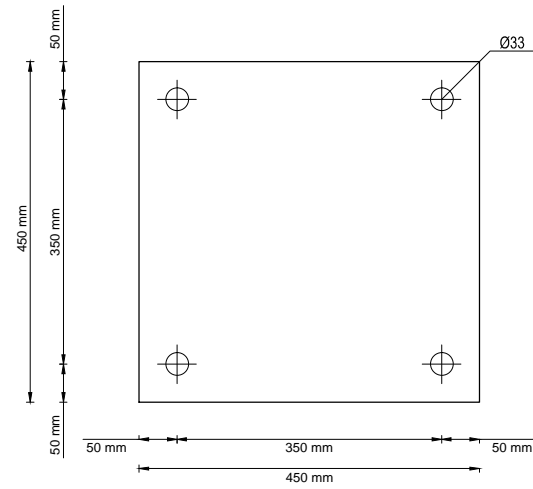
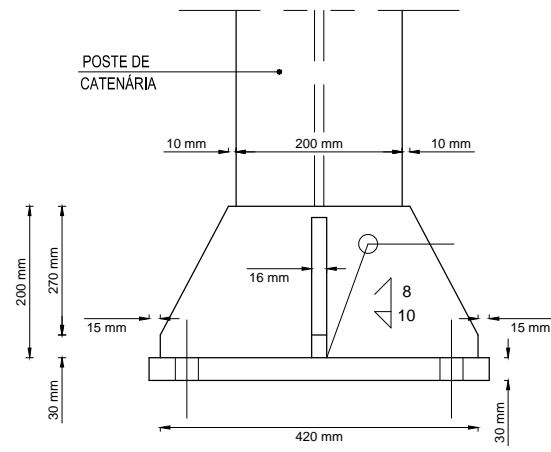
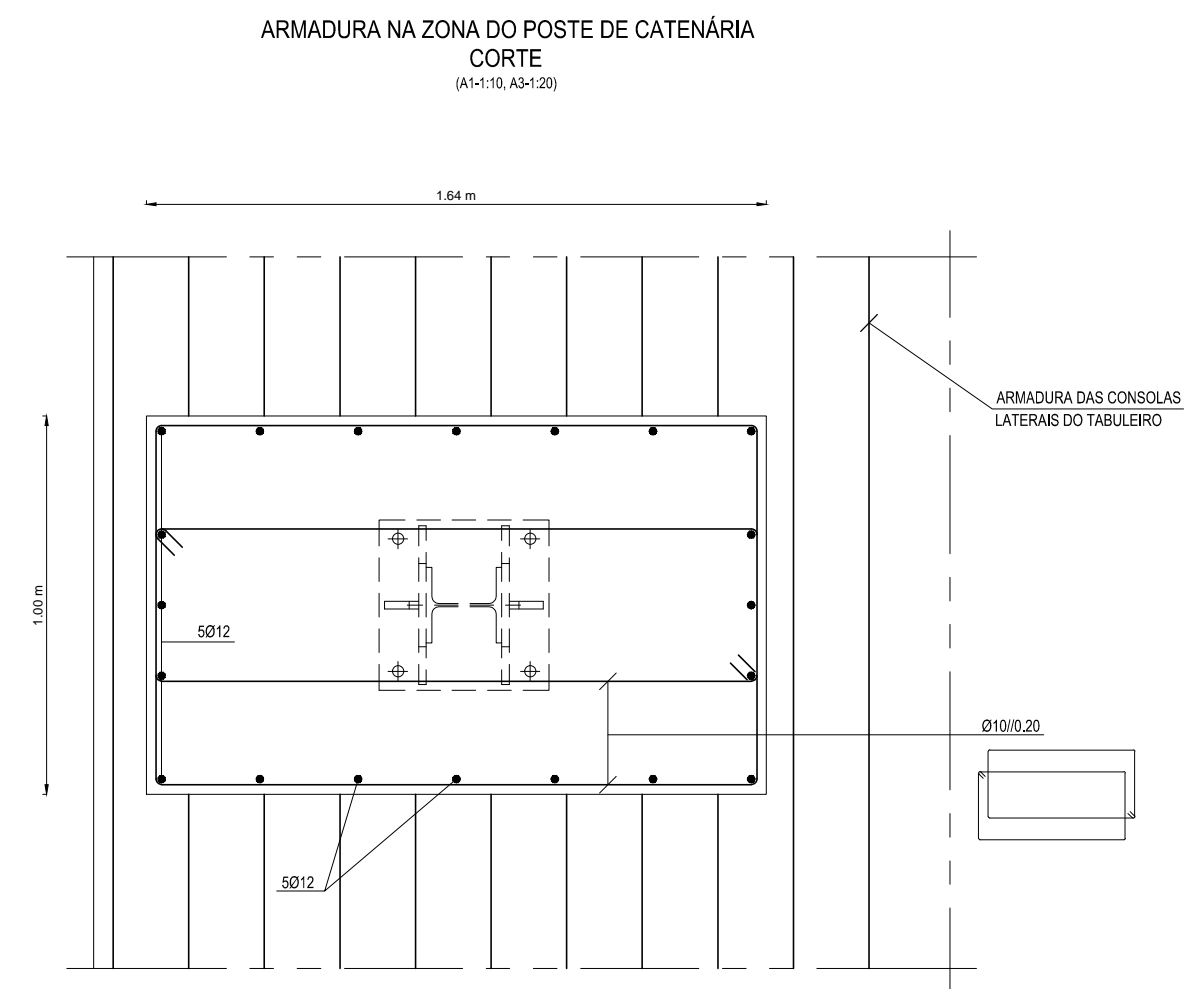
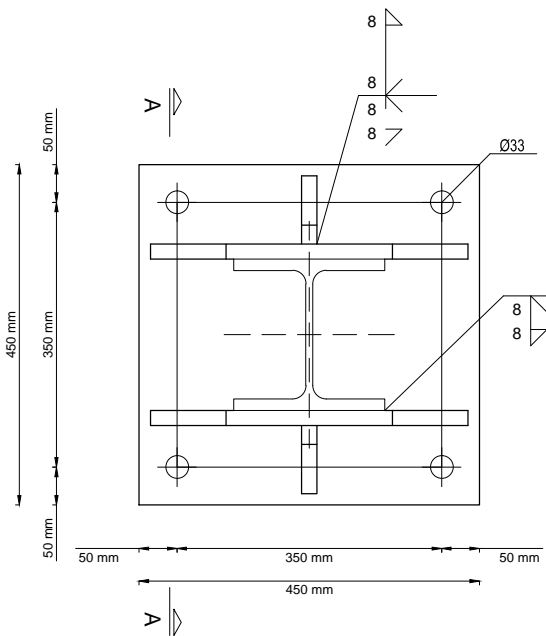
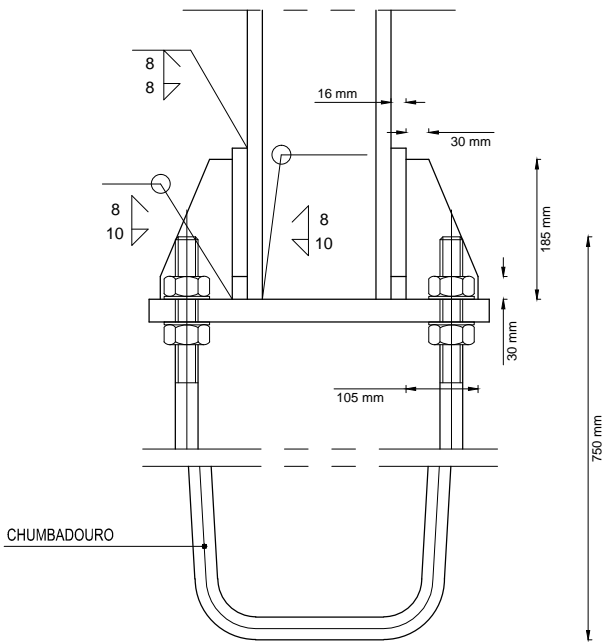


# PORMENORES DOS POSTES DE CATENÁRIA - DIMENSIONAMENTO

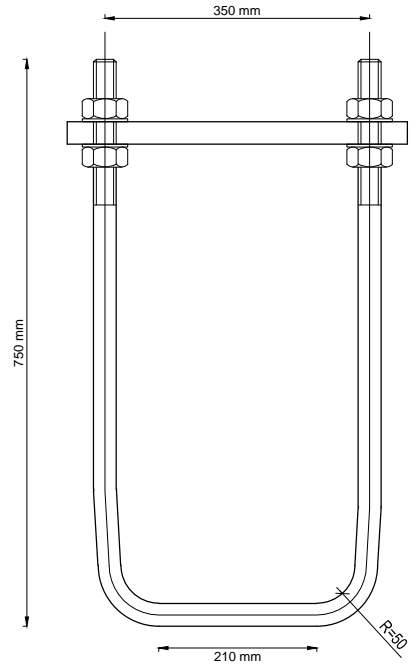
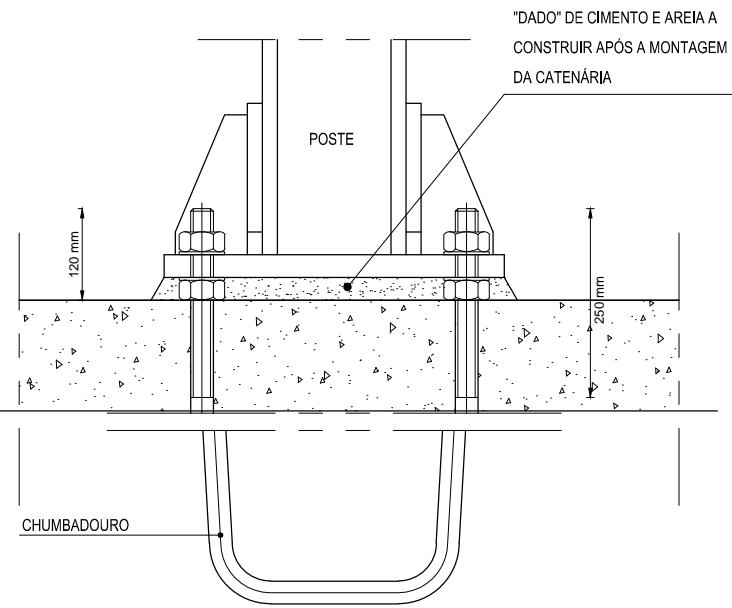
(A1-1:5, A3-1:10)



ARMADURA NA ZONA DO POSTE DE CATENÁRIA CORTE  
(A1-1:10, A3-1:20)



ARMADURA NA ZONA DO POSTE DE CATENÁRIA PLANTA  
(A1-1:10, A3-1:20)



CHUMBADOURO  
(A1-1:5, A3-1:10)

CORTE A-A  
LIGAÇÃO DO POSTE DE CATENÁRIA  
(A1-1:5, A3-1:10)

**NOTA:**  
- OS PERNOS ROSCADOS, PORCAS E ANILHAS SÃO GALVANIZADOS POR IMERSÃO A QUENTE.



**INSTITUTO SUPERIOR DE ENGENHARIA DE LISBOA**  
Área Departamental de Engenharia Civil

**LINHA DE GUIMARÃES**  
**REMODELAÇÃO DO TROÇO SANTO TIRSO - LORDELO**  
(PROJECTO DE EXECUÇÃO)

Escola numérica : DO DESENHO	Proj. : João Martins	Verificou : João Martins	Designação : VIADUTO FERROVIÁRIO	Desenho : TFM - JM - 12
	Des. : João Martins	Aprovou :	CATENÁRIA PORMENORES	Data : DEZ/13
				Folha : Nº de Ordem :