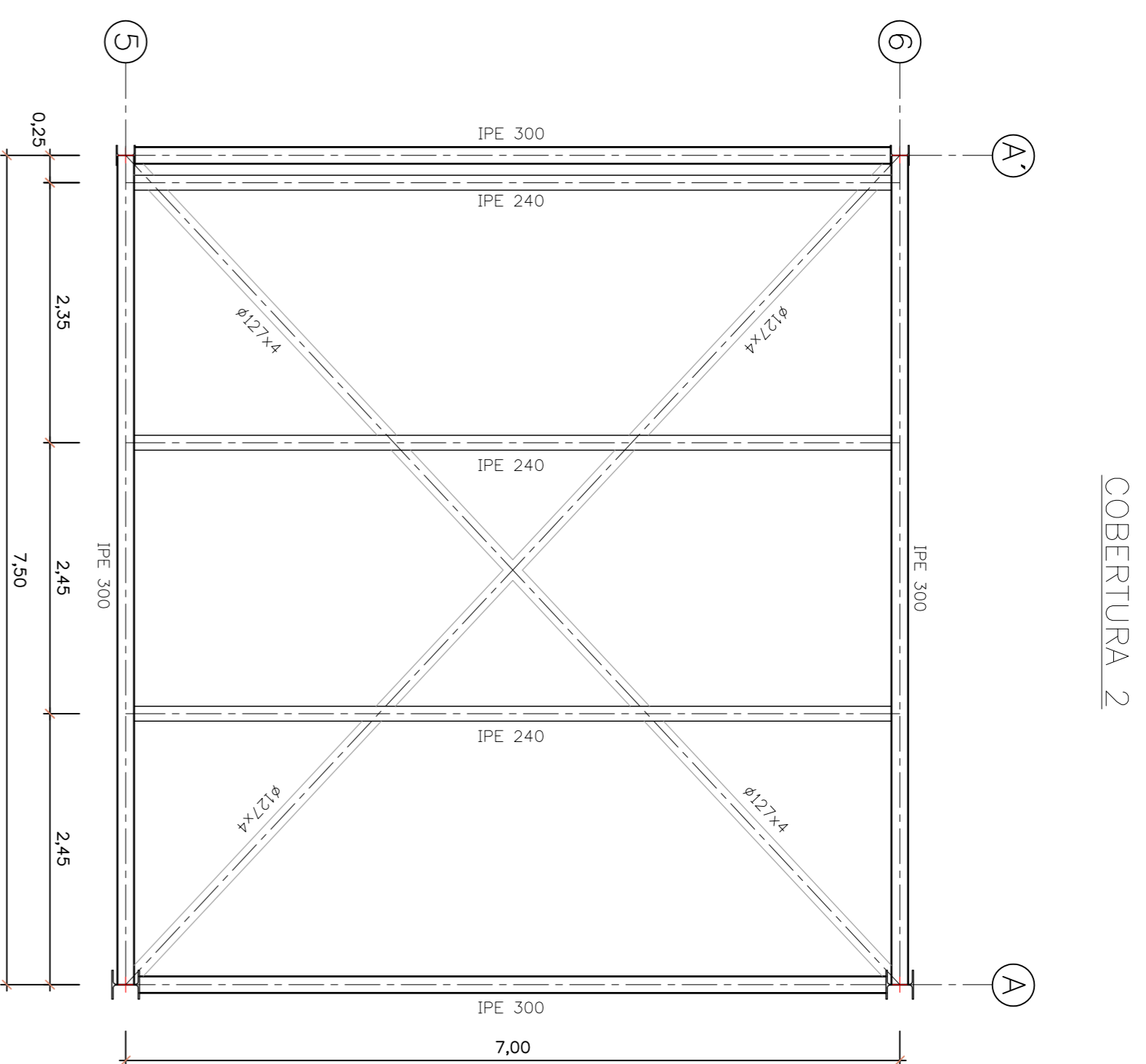
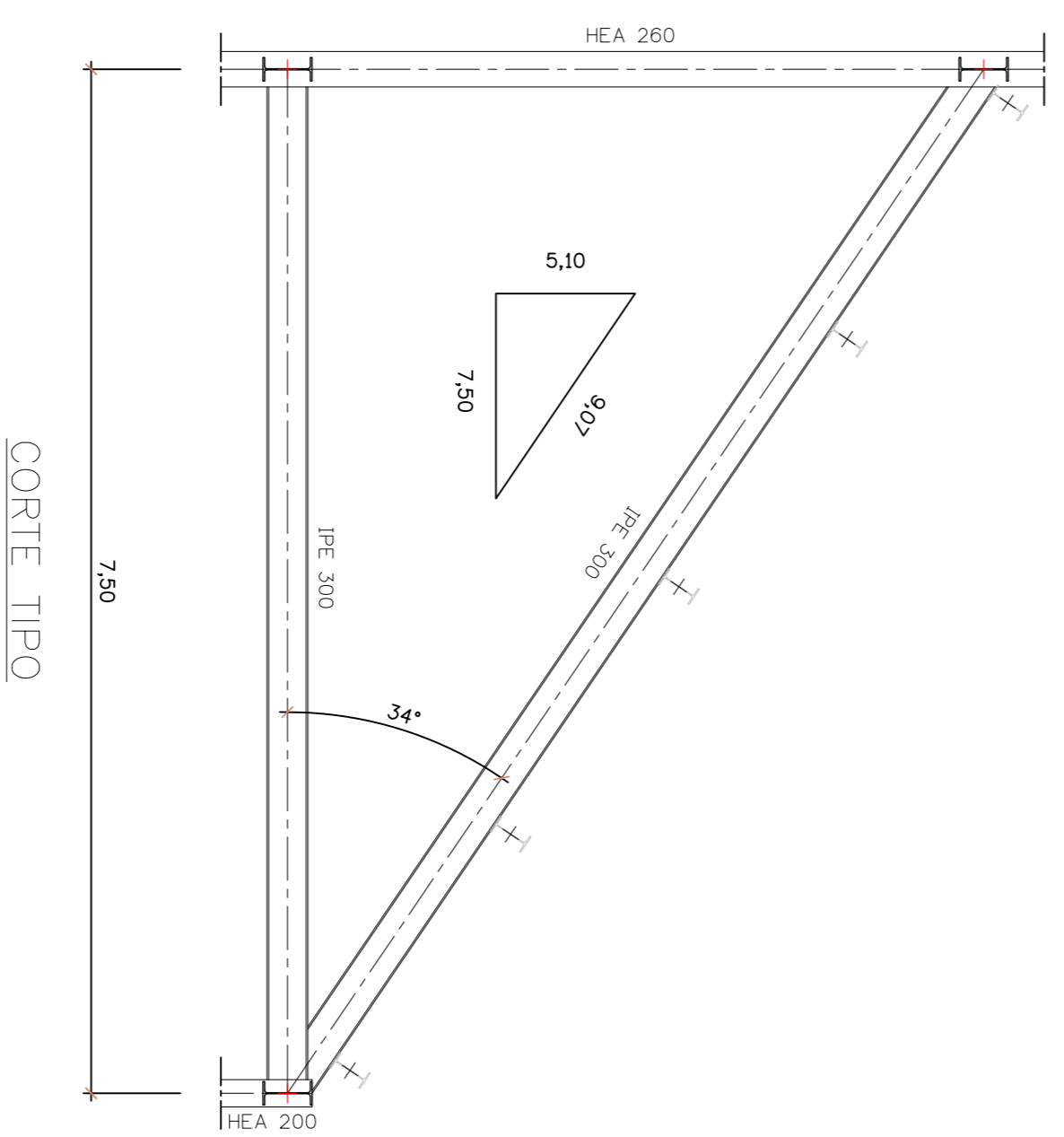


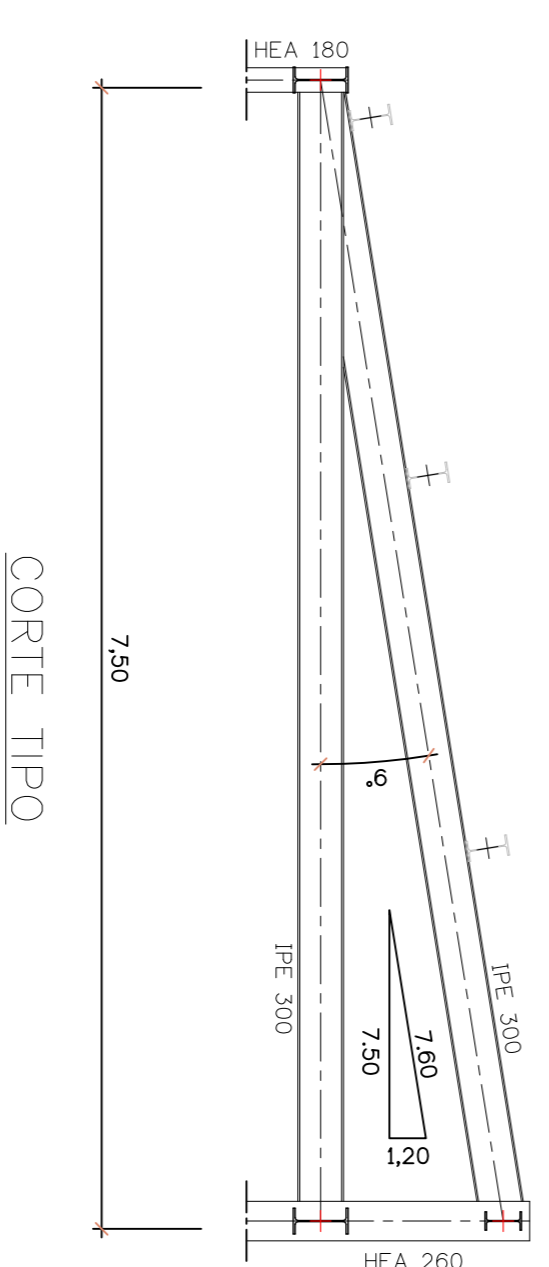
PLANTA



PLANTA



CORTE TIPO



CORTE TIPO

SOLDADURAS	
SIMBOLOGIA Oficina Montagem	POSIÇÃO

SOLDADURAS EM GERAL

$\frac{a}{T}$ a = 0,7 da menor espessura dos peços a ligar

- NOTAS:
- 1 - TODOS OS AÇOS DOS PERFIS LAMINADOS, CHAPAS E COURSETTS SÃO DA CLASSE S 235 JR
 - 2 - TODOS OS PARAFUSOS E PORCAS SÃO DA CLASSE 10.9

CIMENTOS DE MOÇAMBIQUE S.A.
FABRICA DO DONDO

EDIFÍCIO DE ENSACAGEM

COBERTURAS METÁLICAS
PLANTAS E CORTEIS

ANTEPROJETO

Projectou: JAN 2016	Pedro da Silva	Desenho Nº	DES-12	Escalar:
Desenhou: JAN 2016	Pedro da Silva			
Revisou:				
Verificou:				
Aprovou:				
		Substituiu:		
		Subst. por:		

