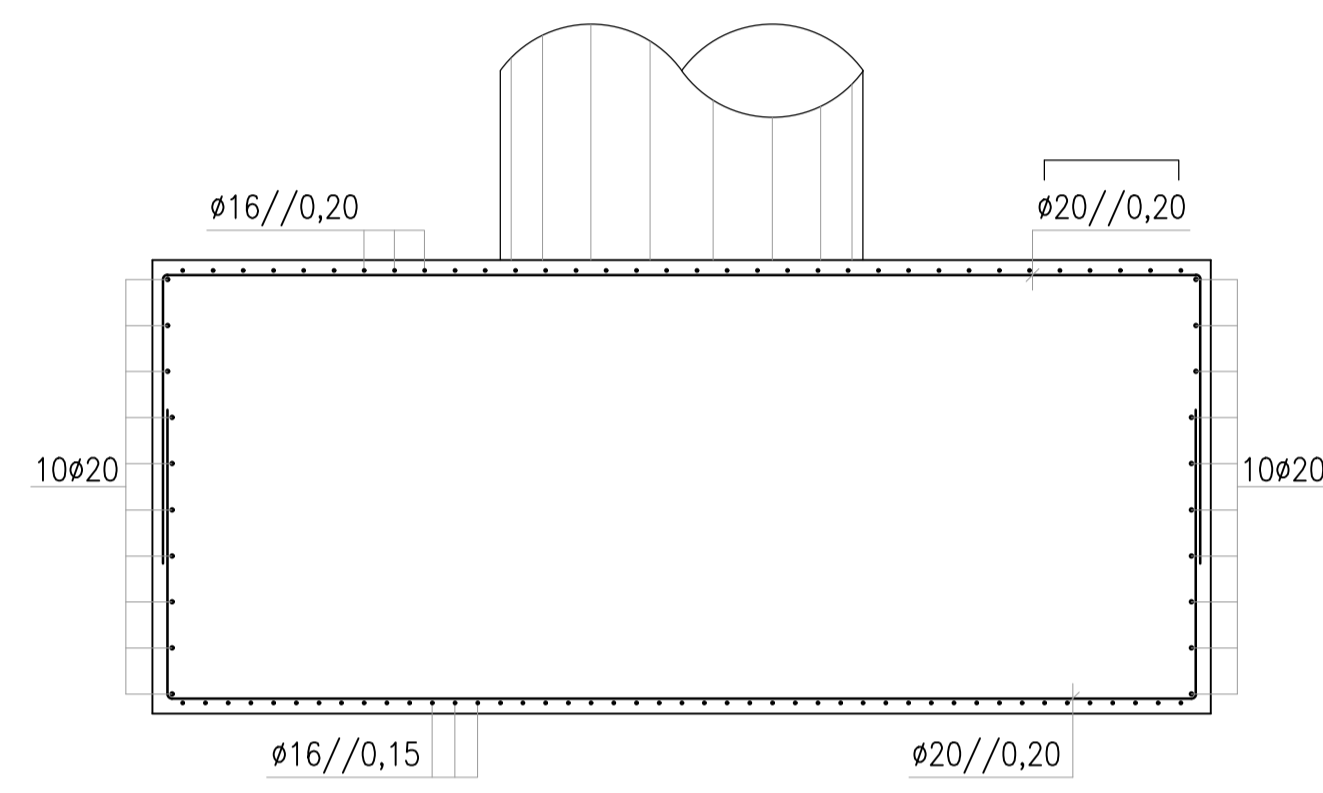
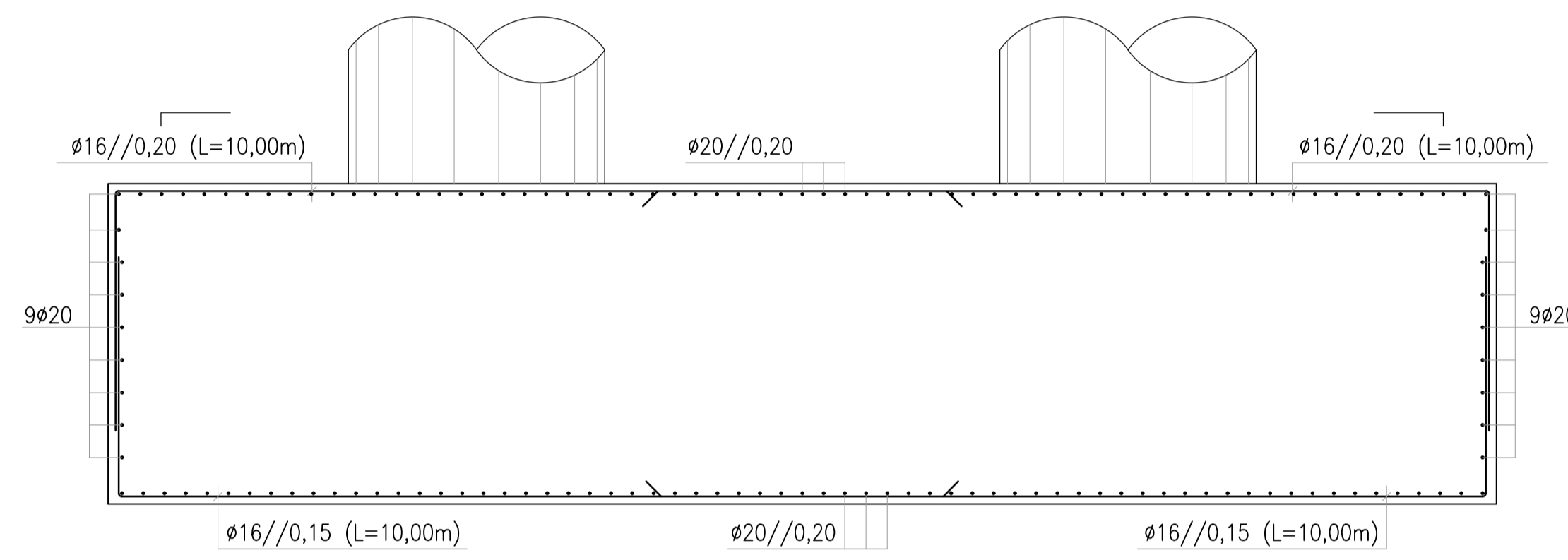


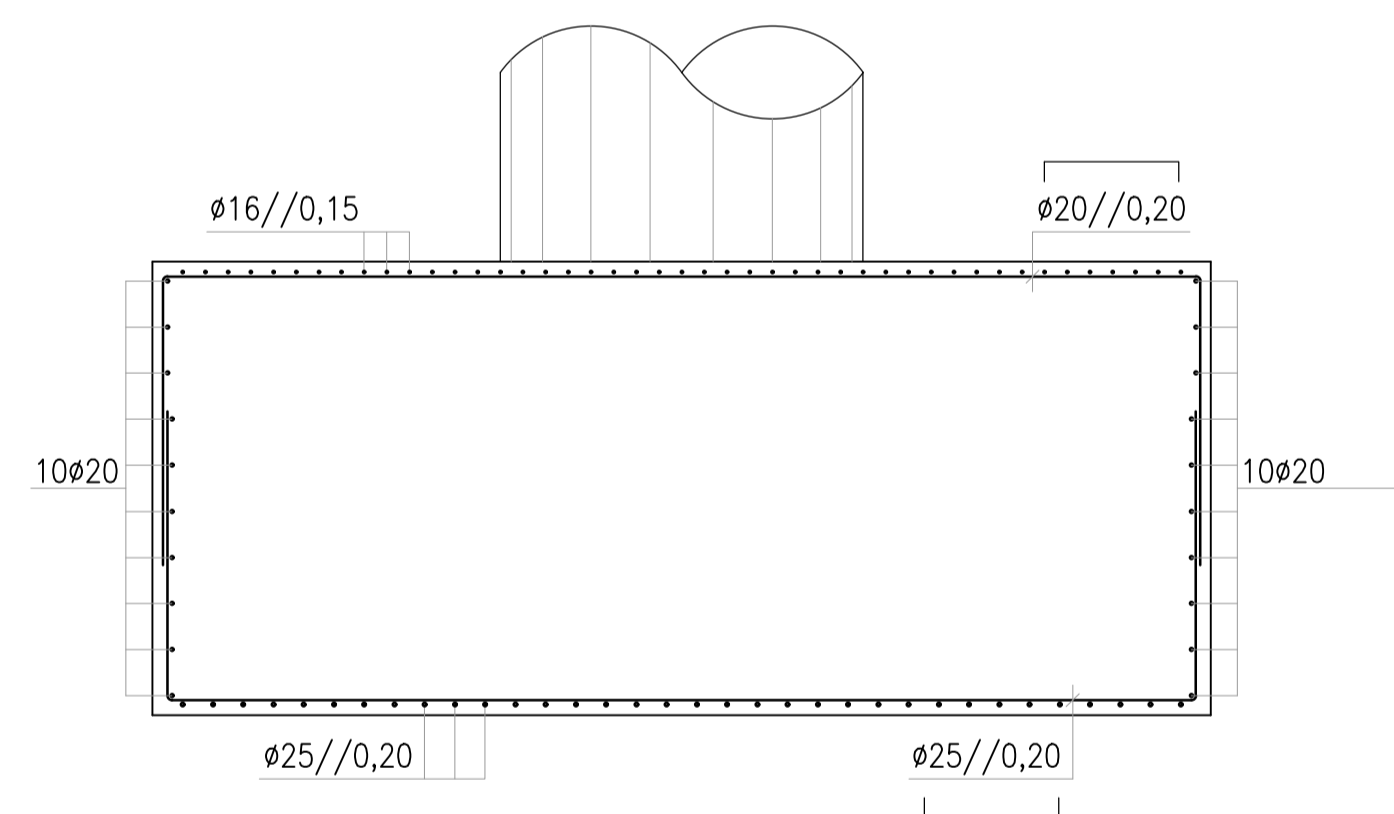
PLANTA SAPATAS S1, S6 e S7  
(A1-1:100, A3-1:200)



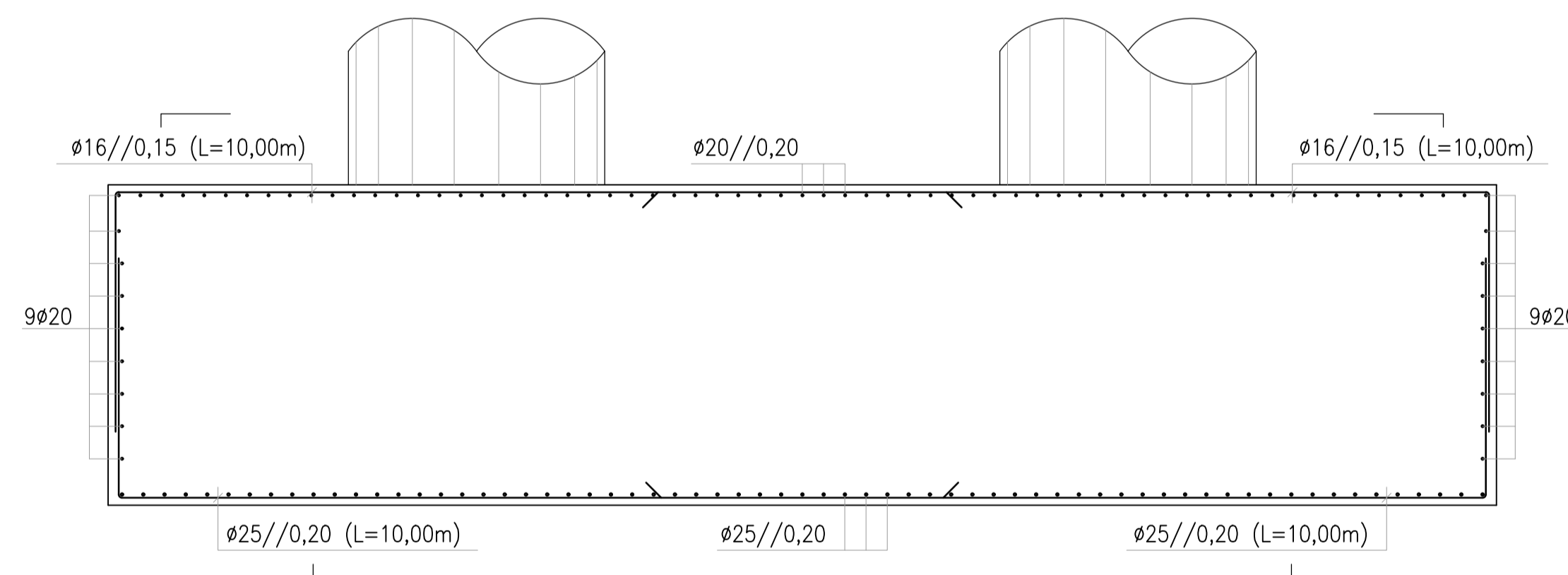
SAPATA S1 - CORTE A-A  
(A1-1:50, A3-1:100)



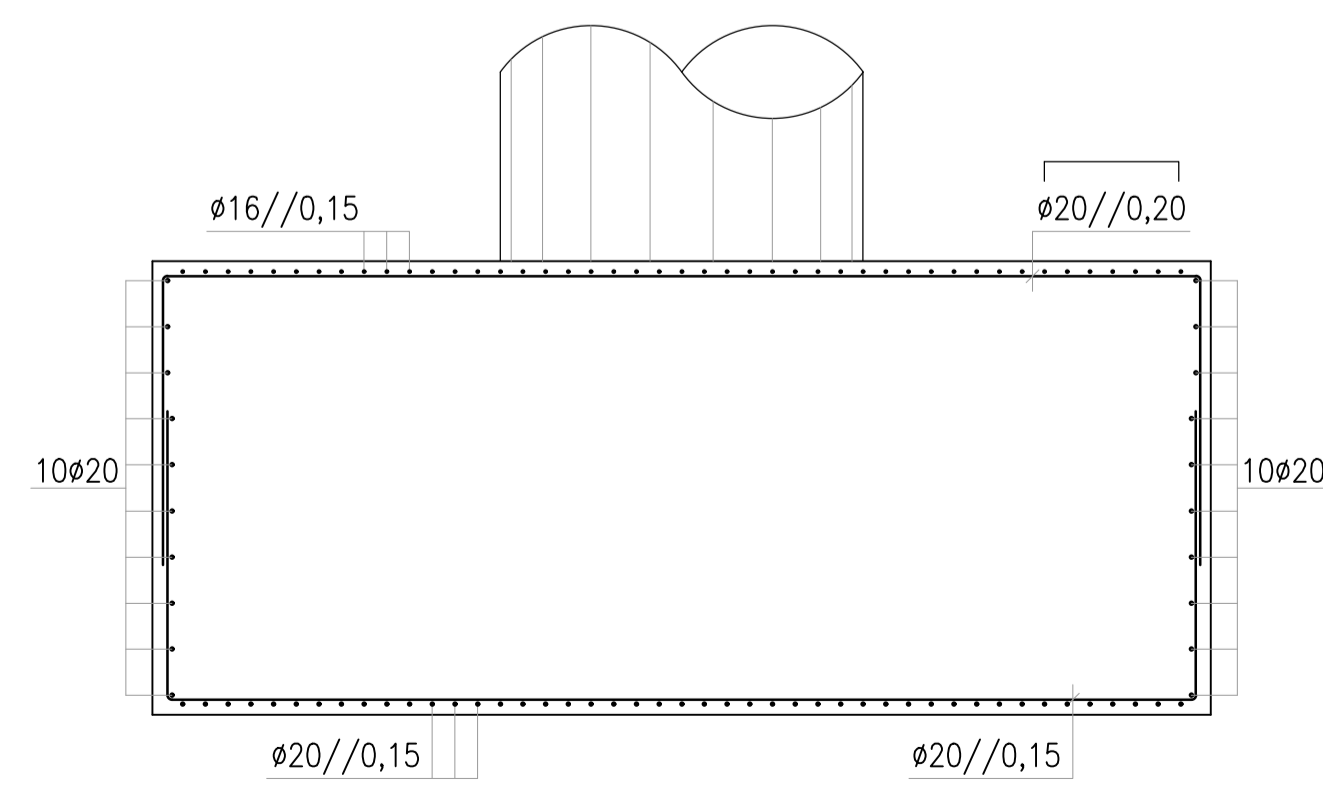
SAPATA S1 - CORTE B-B  
(A1-1:50, A3-1:100)



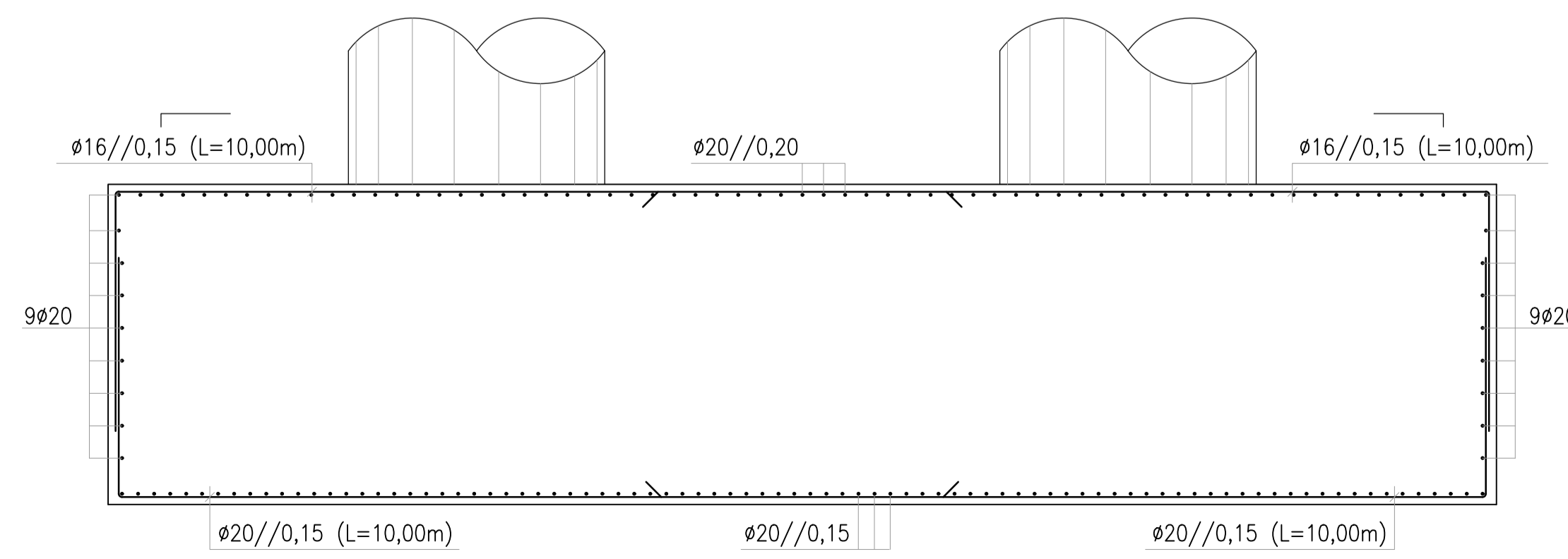
SAPATA S6 - CORTE A-A  
(A1-1:50, A3-1:100)



SAPATA S6 - CORTE B-B  
(A1-1:50, A3-1:100)



SAPATA S7 - CORTE A-A  
(A1-1:50, A3-1:100)



SAPATA S7 - CORTE B-B  
(A1-1:50, A3-1:100)

MATERIAIS	
BETÕES	
REGULARIZAÇÃO	C16/20
ENCONTROS E FUNDAÇÕES	C30/37
PILARES E TABULEIRO	C35/45
AÇOS	
ARMADURAS PASSIVAS	A500 NR
ARMADURAS ATIVAS	AÇO PRÉ-ESFORÇO Y1860S7
NOTA: LISTA DETALHADA DOS MATERIAIS APRESENTADA NOS DESENHOS 1 E 2	
RECOBRIMENTOS	
SUPREFÍCIAS EM CONTACTO COM TERRAS	7cm
RESTANTES SUPREFÍCIAS	4cm

 ISEL <small>INSTITUTO DE ENGENHARIA</small>	DEPARTAMENTO DE ENGENHARIA CIVIL	TRABALHO FINAL DE MESTRADO
	GUILHERME JOSÉ BERNARDES GARCIA 35130 (LICENCIADO) ESCALAS: COMO INDICADO NOVEMBRO 2016	PROJETO DE EXECUÇÃO DE UM VIADUTO RODOVIÁRIO COM SECÇÃO EM "π" FUNDAÇÕES DE PILARES ARMADURAS