



Fase: PROJECTO BASE
 Projecto: REQUALIFICAÇÃO DE UMA PARTE DA REDE DE DRENAGEM UNITÁRIA NA CIDADE DE LISBOA

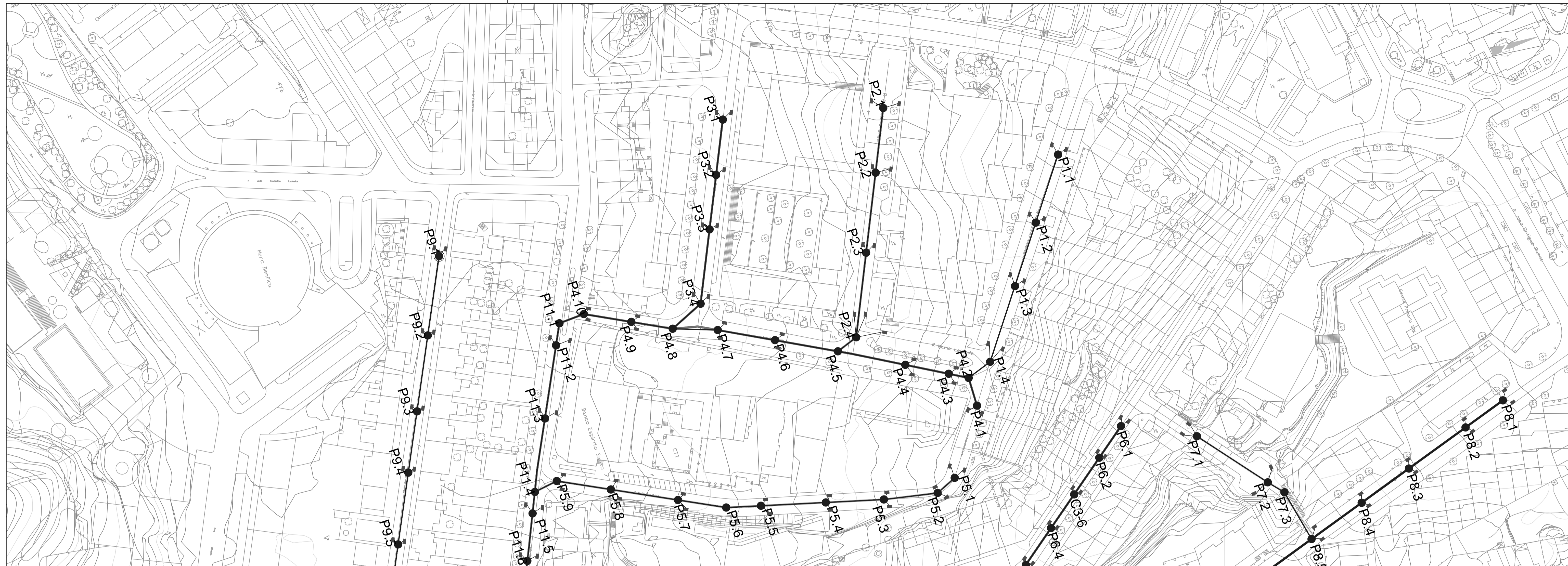
Chefe de Projecto:
 Projectista: Eng.º Técnico Pedro Morais
 Desenhador:

Responsável Técnico:
 Gestor da Qualidade:
 Substituí:

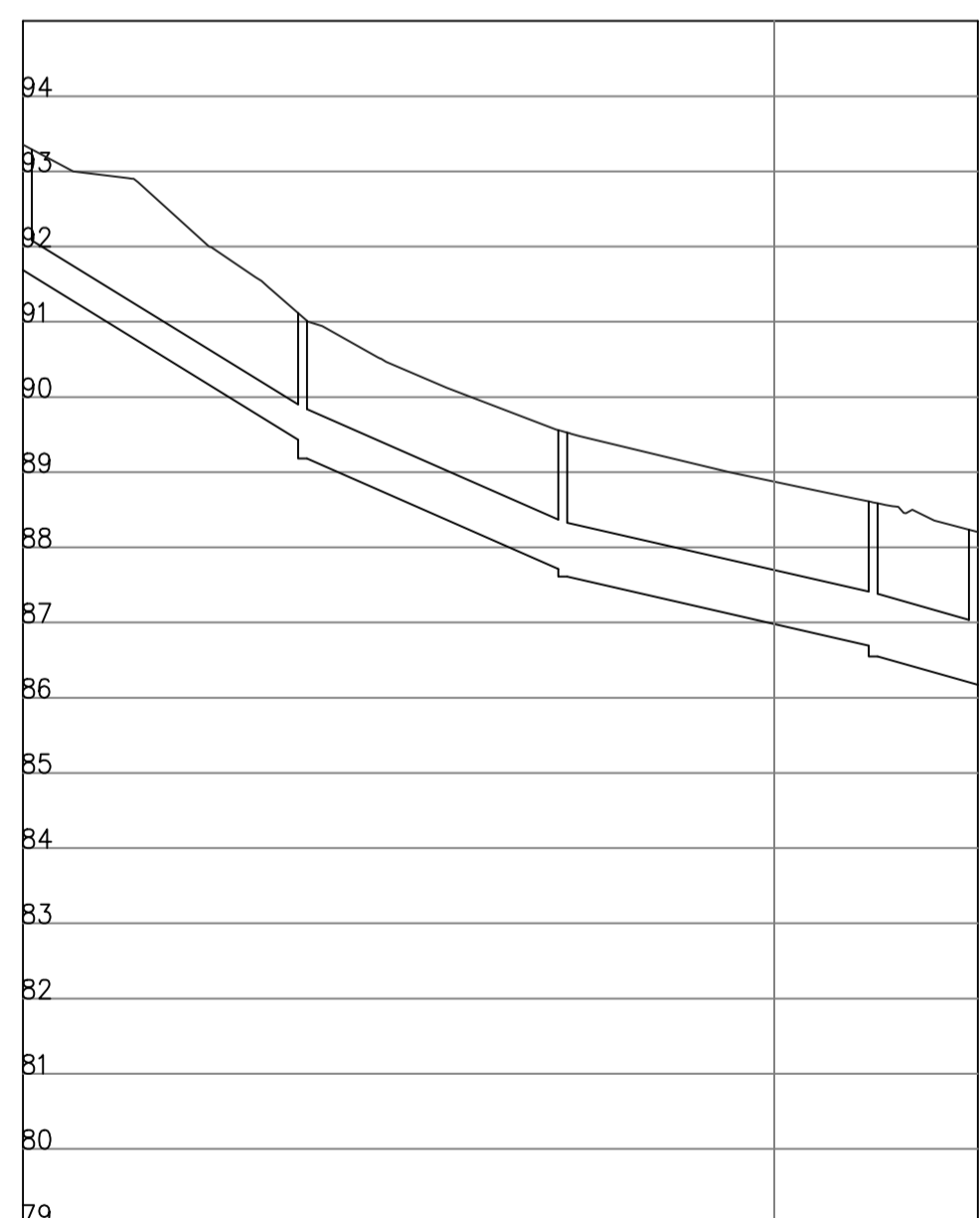
Escala Numérica: 1:1000
 Escala Gráfica: 0 10 50 100

Especialidade: DREDAGEM DE ÁGUAS PLUVIAIS
 Peça Desenhada: Planta de Rede de Drenagem de Água Pluvial

Código: PB-APL-01
 Data: Setembro, 2019
 Folha: 1/1

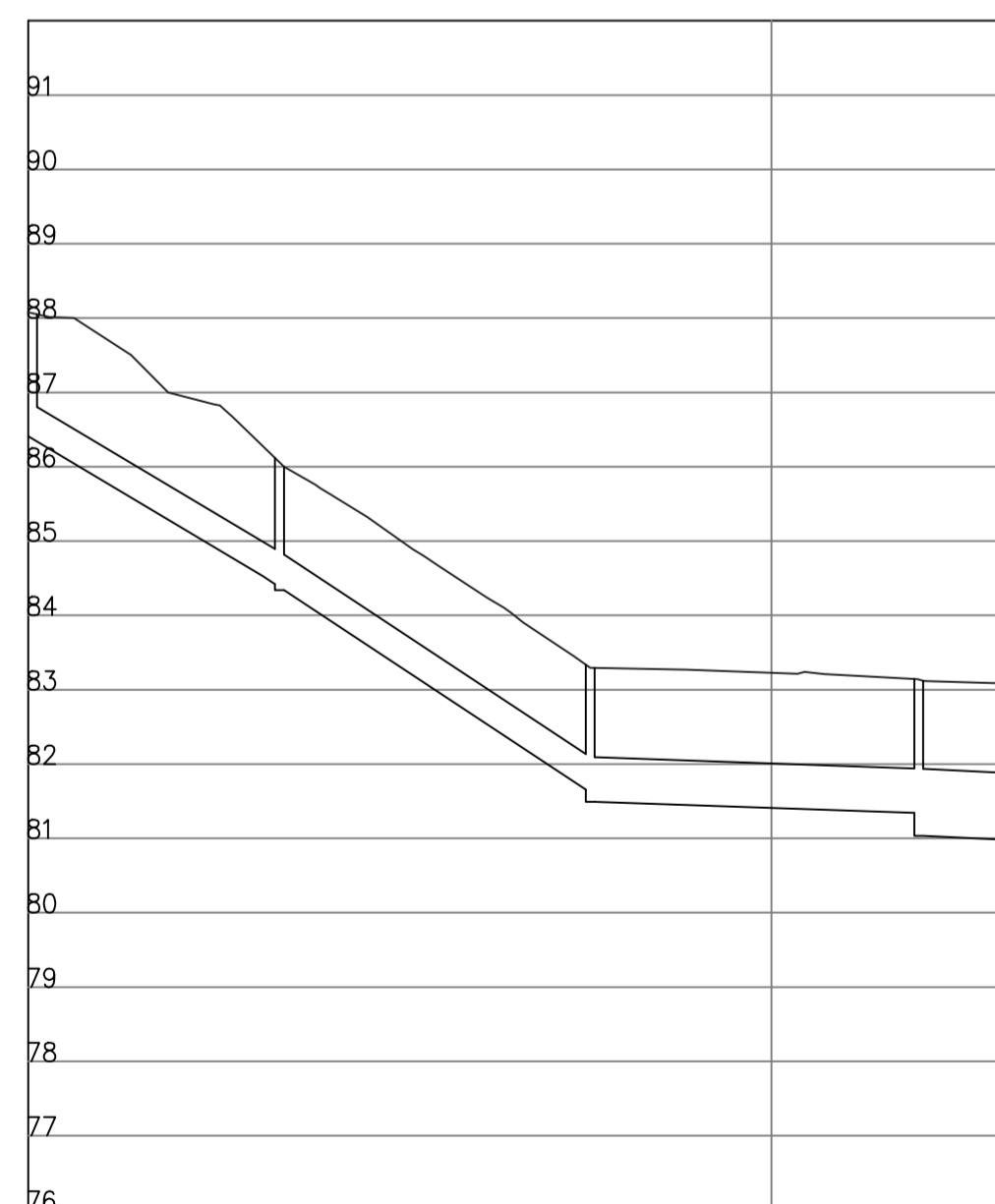


Colector 1 - Rua Augusto Costa (Costinha)



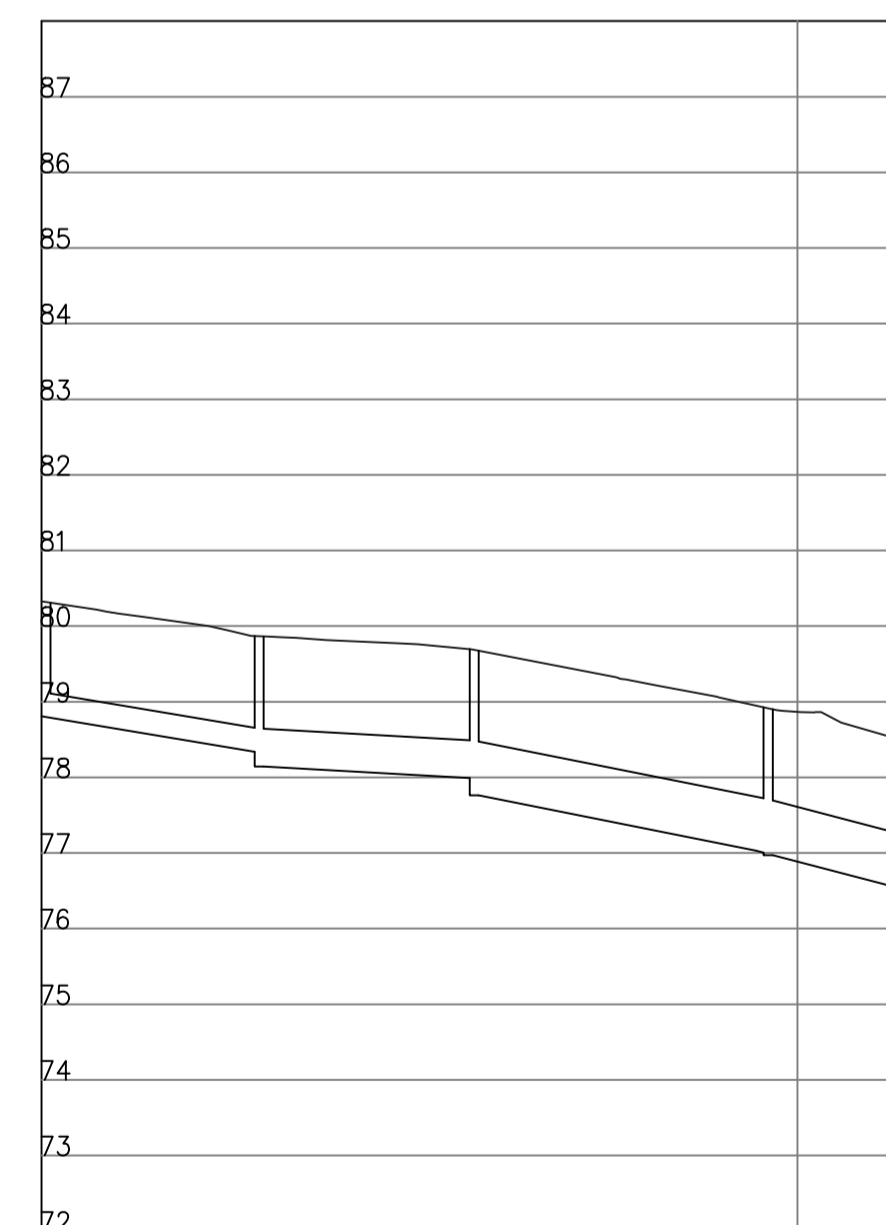
QUILOMETRAGEM	0+000	P1-2	P1-3	0+100	0+127.090
DESIGNAÇÃO DAS CAIXAS	P1-1	P1-2	P1-3	P1-4	P4-2
Distancias entre caixas (m)		37.19	34.65	41.29	13.96
Cotas da rasante (m)	87.69	89.21	87.65	86.57	85.20
Cotas da soleira (m)	87.69	89.21	87.65	86.57	85.20
Cotas diferenciais (m)		1.52	1.56	1.12	1.63
Inclinacao do colector (%)		5.70	4.90	3.90	2.30
Diâmetro do Colector (m)		0.400	0.600	0.700	0.800

Colector 2 - Rua Aura Abranches



QUILOMETRAGEM	0+000	P2-2	P2-3	0+100	0+131.750
DESIGNAÇÃO DAS CAIXAS	P2-1	P2-2	P2-3	P2-4	P4-5
Distancias entre caixas (m)		33.82	41.79	44.21	11.93
Cotas da rasante (m)	88.08	88.08	86.38	84.14	82.66
Cotas da soleira (m)	88.08	88.08	86.38	84.14	82.66
Cotas diferenciais (m)		1.60	1.72	2.19	1.52
Inclinacao do colector (%)		1.50	6.00	4.90	0.50
Diâmetro do Colector (m)		0.400	0.400	0.600	0.900

Colector 3 - Rua Lucília Simões



QUILOMETRAGEM	0+000	P3-2	P3-3	0+100	0+138.000
DESIGNAÇÃO DAS CAIXAS	P3-1	P3-2	P3-3	P3-4	P4-8
Distancias entre caixas (m)		28.80	28.44	38.88	11.88
Cotas da rasante (m)	80.13	79.87	79.66	78.91	78.06
Cotas da soleira (m)	80.13	79.87	79.66	78.91	78.06
Cotas diferenciais (m)		0.26	0.21	0.75	0.85
Inclinacao do colector (%)		1.50	1.70	2.00	2.00
Diâmetro do Colector (m)		0.315	0.500	0.700	0.700

Fase: PROJECTO BASE
 Projecto: REQUALIFICAÇÃO DE UMA PARTE DA REDE DE DRENAGEM UNITÁRIA NA CIDADE DE LISBOA

Chefe de Projecto:
 Projectista: Eng.º Técnico Pedro Morais
 Responsável Técnico:
 Gestor da Qualidade:
 Substitui:

Escala Numérica: H= 1:1000
 V= 1:100
 Escala Gráfica: 0 10 50 100

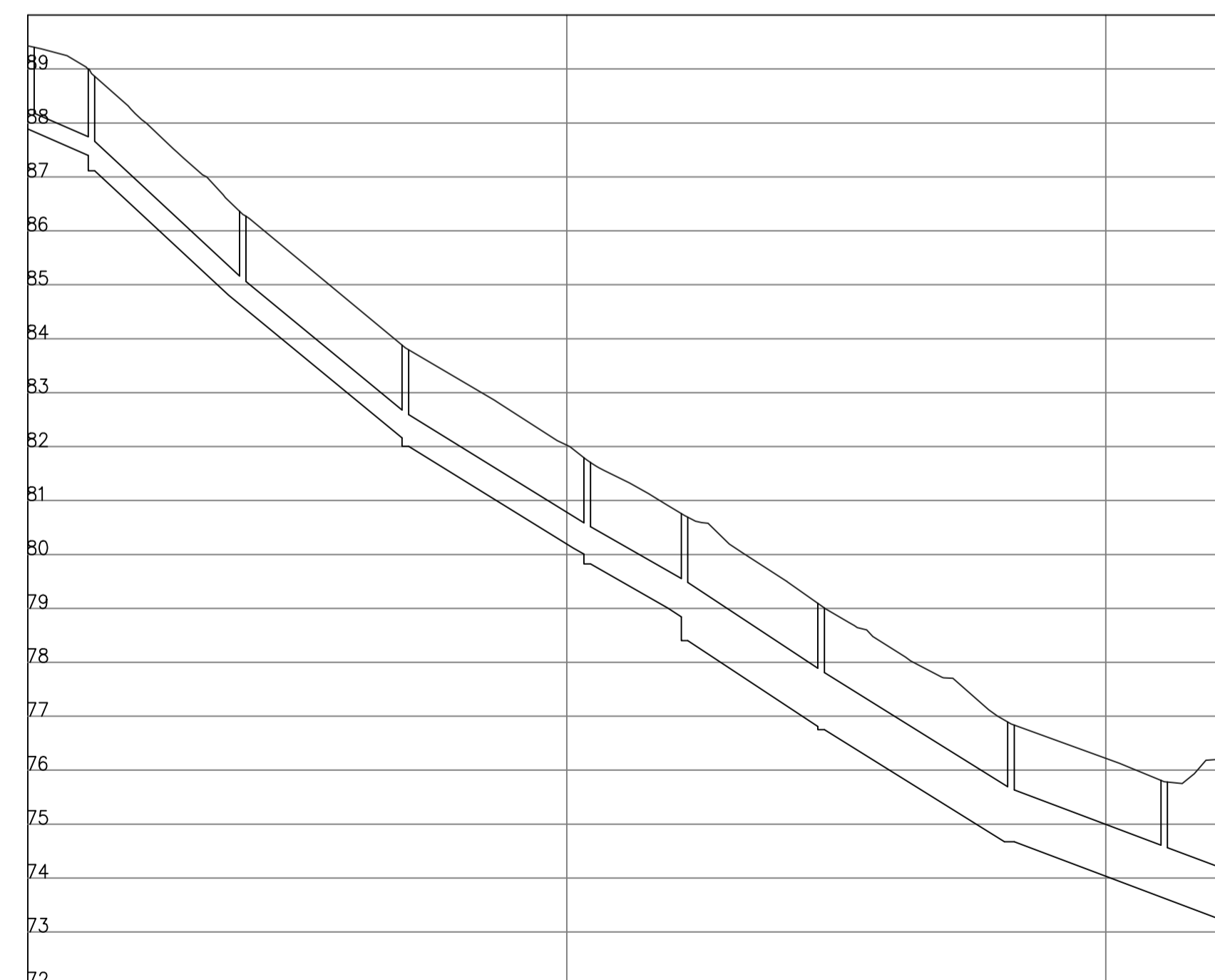
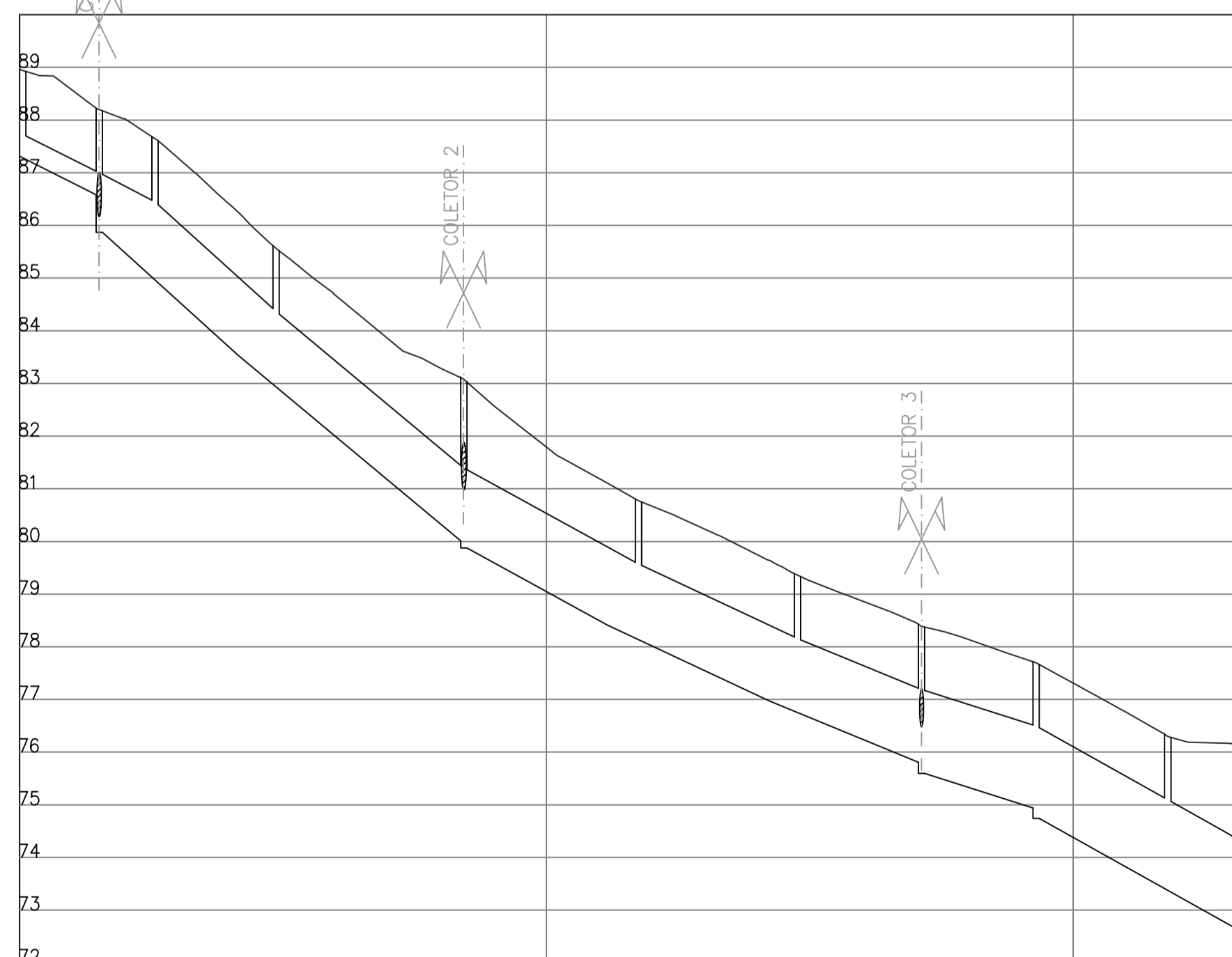
Especialidade: DREDAGEM DE ÁGUAS PLUVIAIS
 Planta e Perfil Longitudinal
 COLETORES 1, 2 E 3

Código: PB-APL-02
 Data: Setembro, 2019
 Folha: 1/1



Coletor 4 - Rua Maria Lalande

Coletor 5 - Rua Amelia Rey Colaço



QUILOMETRAGEM	0+000					0+100					0+200					0+443.990	
DESIGNAÇÃO DAS CAIXAS	P4-1	P4-2	P4-3	P4-4	P4-5	P4-6	P4-7	P4-8	P4-9	P4-10	C11-						
Distancias entre caixas (m)	15.06	10.58	22.98	35.63	33.17	30.19	23.54	21.76	24.97	13.54							
Cotas da rasante (m)	86.23	86.06	85.98	85.87	85.57	85.17	84.96	84.70	84.36	84.15							
Cotas da soleira (m)	84.03	83.58	83.68	83.57	83.07	82.67	82.16	81.70	81.16	80.60							
Cotas diferenciais (m)	2.20	2.48	2.30	2.30	2.50	2.50	2.80	3.00	3.20	3.55							
Inclinacao do coletor (%)	2.20	0.50	2.90	2.70	0.50	1.90	1.80	0.50	1.50	1.50							
Diâmetro do Coletor (m)	0.400	1.100	1.100	1.100	1.300	1.300	1.300	1.500	1.500	1.500							

QUILOMETRAGEM	0+000					0+100					0+200					0+443.990	
DESIGNAÇÃO DAS CAIXAS	P5-1	P5-2	P5-3	P5-4	P5-5	P5-6	P5-7	P5-8	P5-9	C11-							
Distancias entre caixas (m)	11.82	28.07	30.17	33.74	18.06	25.33	35.22	28.41	12.73								
Cotas da rasante (m)	87.29	87.14	86.91	86.53	86.17	85.72	85.36	84.98	84.59	84.15							
Cotas da soleira (m)	84.69	84.21	84.11	83.83	83.67	83.12	82.76	82.38	81.91	81.45							
Cotas diferenciais (m)	2.60	4.30	2.80	2.74	2.50	2.65	2.60	2.60	2.68	2.70							
Inclinacao do coletor (%)	2.60	4.30	8.60	6.10	4.60	4.60	3.60	3.00	2.70								
Diâmetro do Coletor (m)	0.315	0.400	0.400	0.500	0.600	0.900	0.900	0.900	0.900	0.900							

Fase: PROJECTO BASE
 Projecto: REQUALIFICAÇÃO DE UMA PARTE DA REDE DE DRENAGEM UNITÁRIA NA CIDADE DE LISBOA

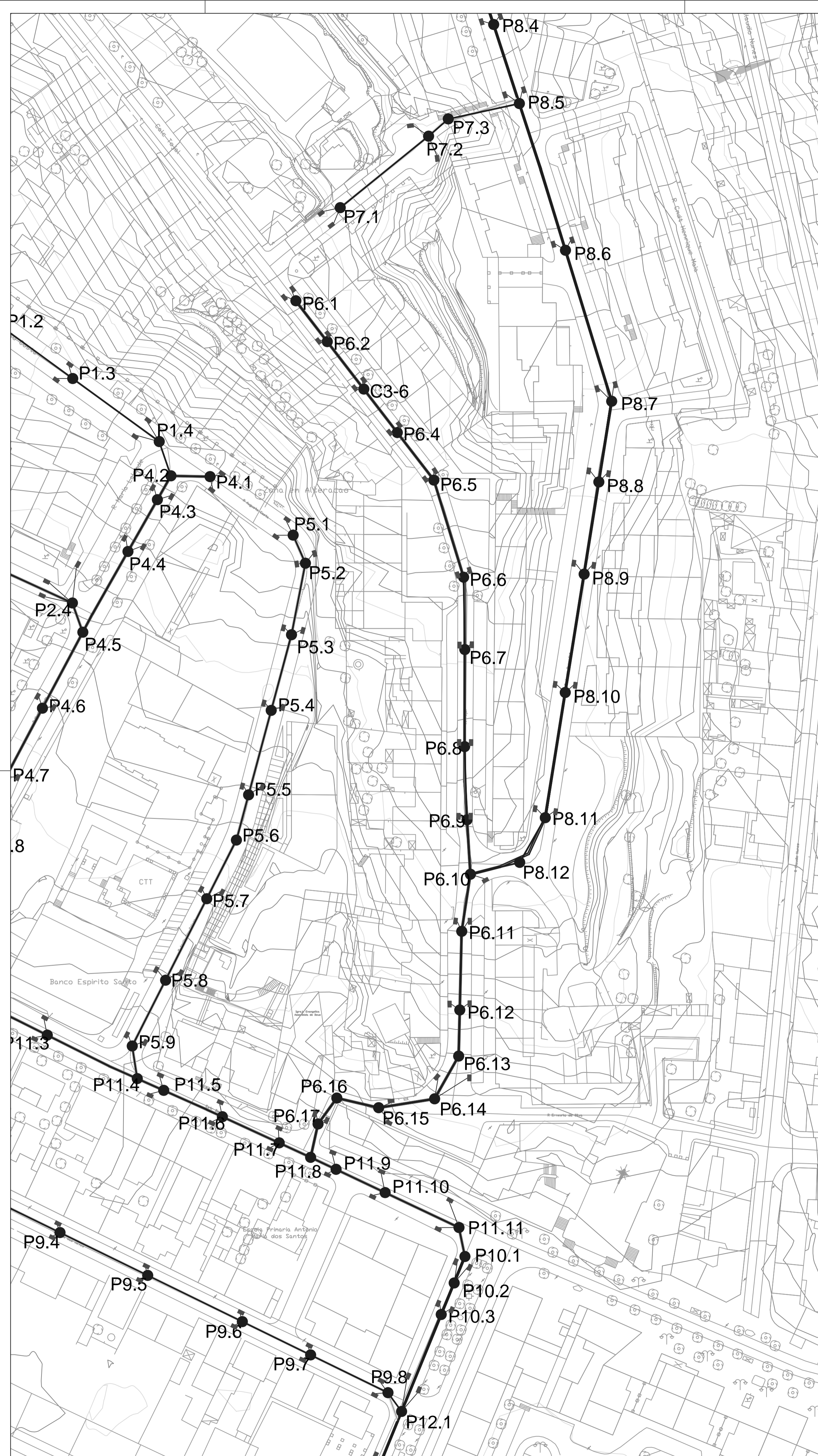
Chefe de Projecto:
 Projectista: Eng.º Técnico Pedro Morais
 Desenhador:

Responsável Técnico:
 Gestor da Qualidade:
 Substitui:

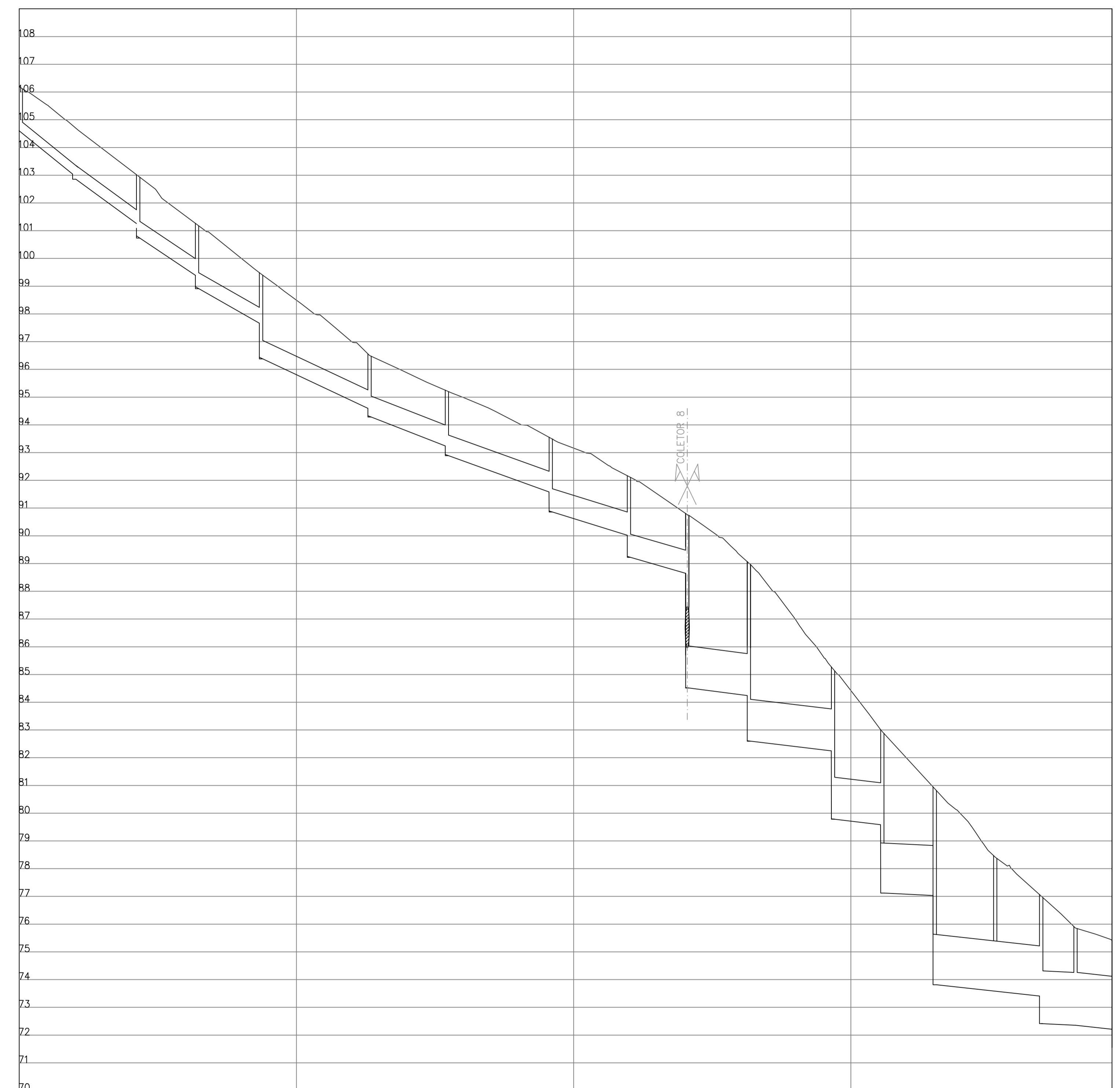
Escala Numérica: H= 1:1000
 V= 1:100
 Escala Gráfica: 0 10 50 100

Especialidade: DREDAGEM DE ÁGUAS PLUVIAIS
 Peça Desenhada: PLANTA E PERFIL LONGITUDINAL COLETORES 4 E 5

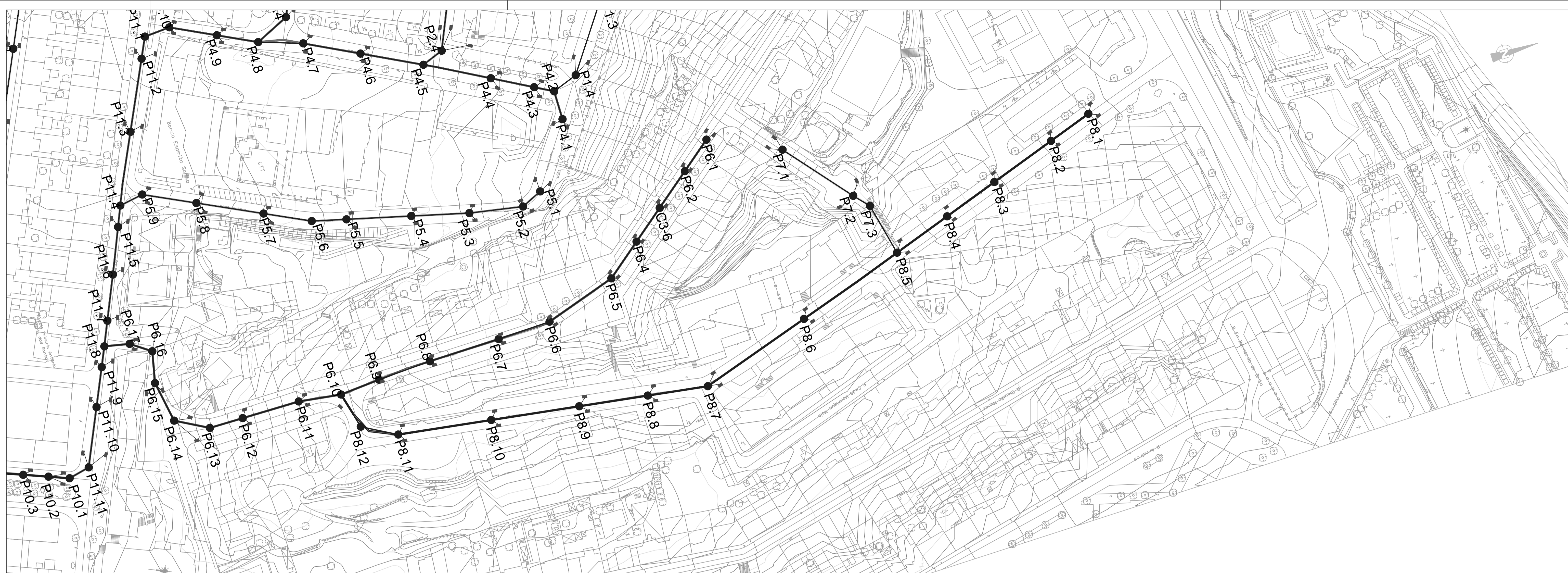
Código: PB-APL-03
 Data: Setembro, 2019
 Folha: 1/1



Coletor 6 - Calçada do Tojal

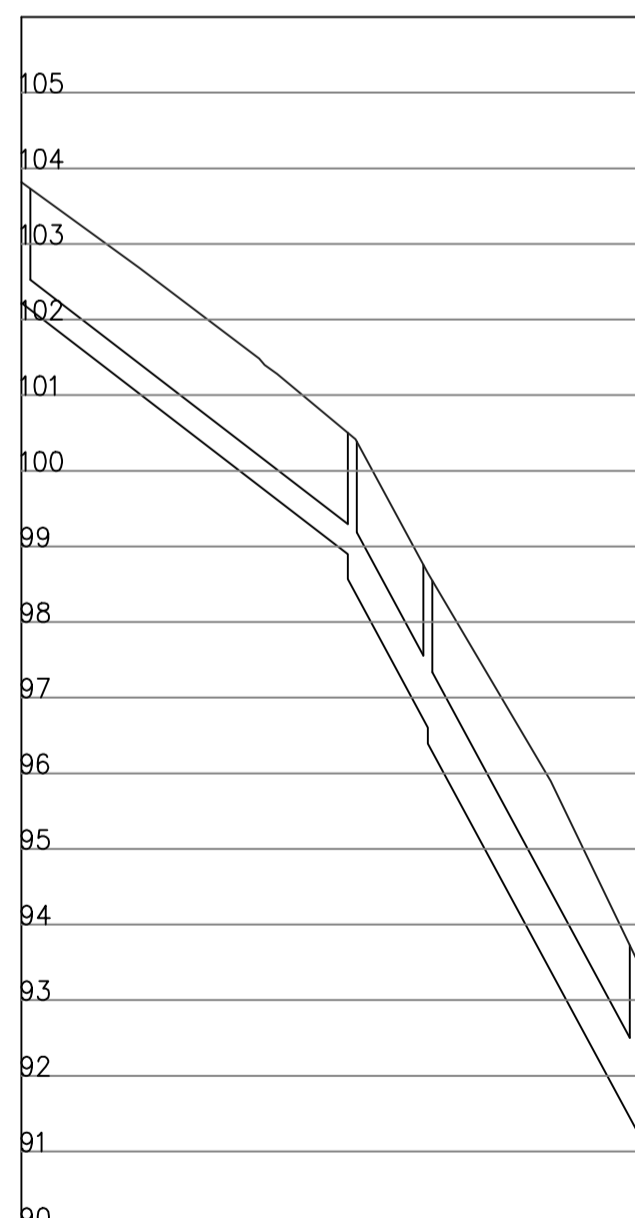


QUILOMETRAGEM	0+000	0+100					0+200					0+300					0+394.160	
DESIGNAÇÃO DAS CAIXAS	P6-1	P6-2	P6-3	P6-4	P6-5	P6-6	P6-7	P6-8	P6-9	P6-10	P6-11	P6-12	P6-13	P6-14	P6-15	P6-16	P6-17	P11-8
Distancias entre caixas (m)	19.85	23.07	21.21	23.10	39.15	27.89	37.45	28.19	21.05	22.23	30.34	17.77	18.92	21.83	16.56	12.37	13.18	
Cotas da rasante (m)	81.99	81.69	81.56	81.33	81.04	80.59	80.22	80.02	79.81	79.60	79.39	79.18	78.97	78.76	78.55	78.34	78.13	77.92
Cotas da soleira (m)	81.73	81.47	81.22	80.97	80.72	80.47	80.22	79.97	79.72	79.47	79.22	78.97	78.72	78.47	78.22	77.97	77.72	77.47
Cotas diferenciais (m)	0.26	0.22	0.34	0.36	0.37	0.38	0.39	0.40	0.41	0.42	0.43	0.44	0.45	0.46	0.47	0.48	0.49	0.50
Inclinacao do colector (%)	8.10	7.30	6.70	5.70	4.70	3.90	3.60	3.10	2.90	1.30	1.20	0.05	1.10	1.10	1.10	0.50	1.10	
Diâmetro do Coletor (m)	0.315	0.400	0.500	0.500	0.600	0.700	0.700	0.800	0.800	1.500	1.500	1.500	1.800	1.800	1.800	1.900	1.900	

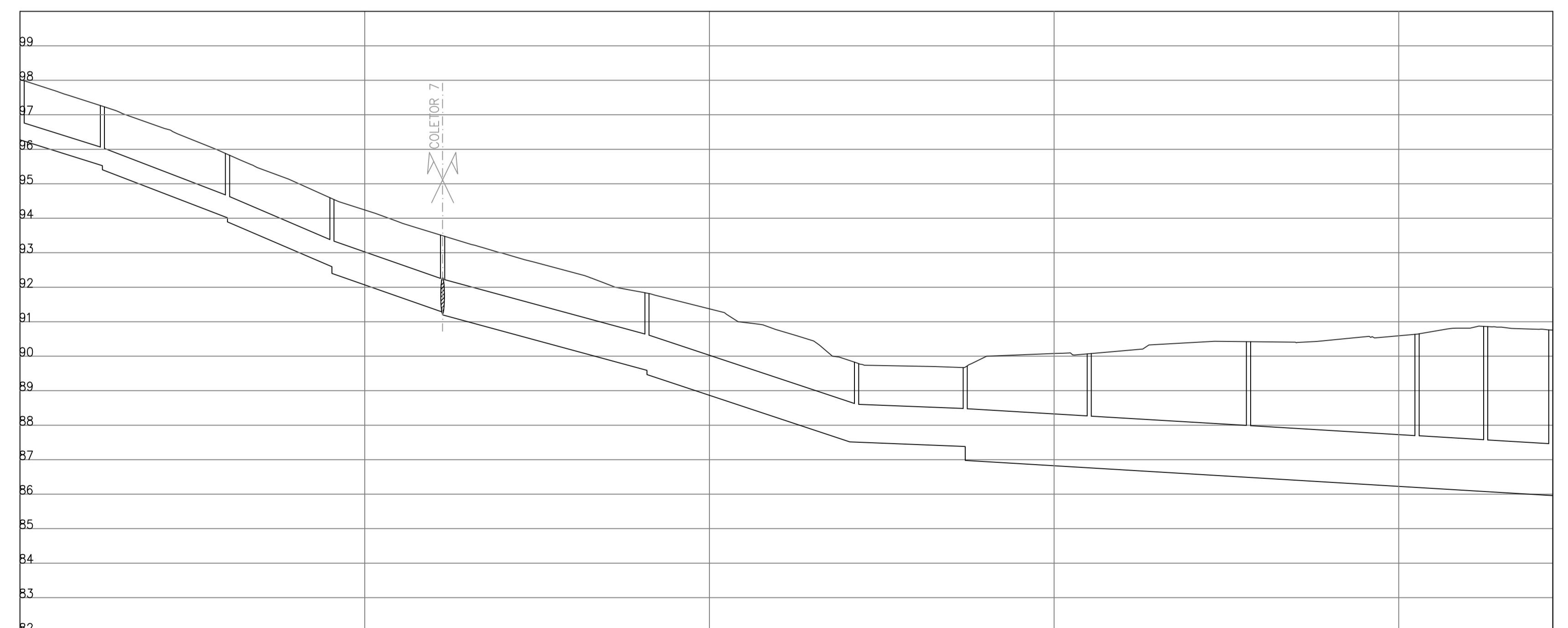


Coletor 8 - Rua Jorge Barradas

Coletor 7 - Rua Rogério Amaral



QUILOMETRAGEM	0+000	0+082.340
DESIGNAÇÃO DAS CAIXAS	P7-1	P7-2 P7-3 P8-5
Distancias entre caixas (m)		44.20 10.09 28.05
Cotas da rasante (m)	103.38	100.40 100.40 100.40
Cotas da soleira (m)	99.96 99.96 99.96	99.96 99.96 99.96
Cotas diferenciais (m)	3.42	0.44 0.44 0.44
Inclinacao do colector (%)	11.00	5.50 5.50
Diâmetro do Colector (m)	0.315	0.400 0.500



QUILOMETRAGEM	0+000	0+100	0+200	0+300	0+400	0+443.990							
DESIGNAÇÃO DAS CAIXAS	P8-1	P8-2	P8-3	P8-4	P8-5	P8-6	P8-7	P8-8	P8-9	P8-10	P8-11	P8-12	P6-10
Distancias entre caixas (m)		23.18	36.35	30.25	32.10	59.29	60.83	31.51	35.99	46.20	48.86	19.88	19.55
Cotas da rasante (m)	98.03	97.29	96.96	96.54	95.96	94.83	94.81	94.81	94.81	94.81	94.81	94.81	94.81
Cotas da soleira (m)	95.96	95.96	95.96	95.96	95.96	95.96	95.96	95.96	95.96	95.96	95.96	95.96	95.96
Cotas diferenciais (m)	2.07	1.33	1.00	0.58	0.58	0.87	0.85	0.85	0.85	0.85	0.85	0.85	0.85
Inclinacao do colector (%)	0.90	3.20	3.50	2.70	2.22	2.20	1.90	0.50	1.00	0.70	0.60	0.50	
Diâmetro do Colector (m)	0.500	0.600	0.700	0.900	1.000	1.100	1.100	1.500	1.500	1.500	1.500	1.500	

Fase: PROJECTO BASE
 Projecto: REQUALIFICAÇÃO DE UMA PARTE DA REDE DE DRENAGEM UNITÁRIA NA CIDADE DE LISBOA

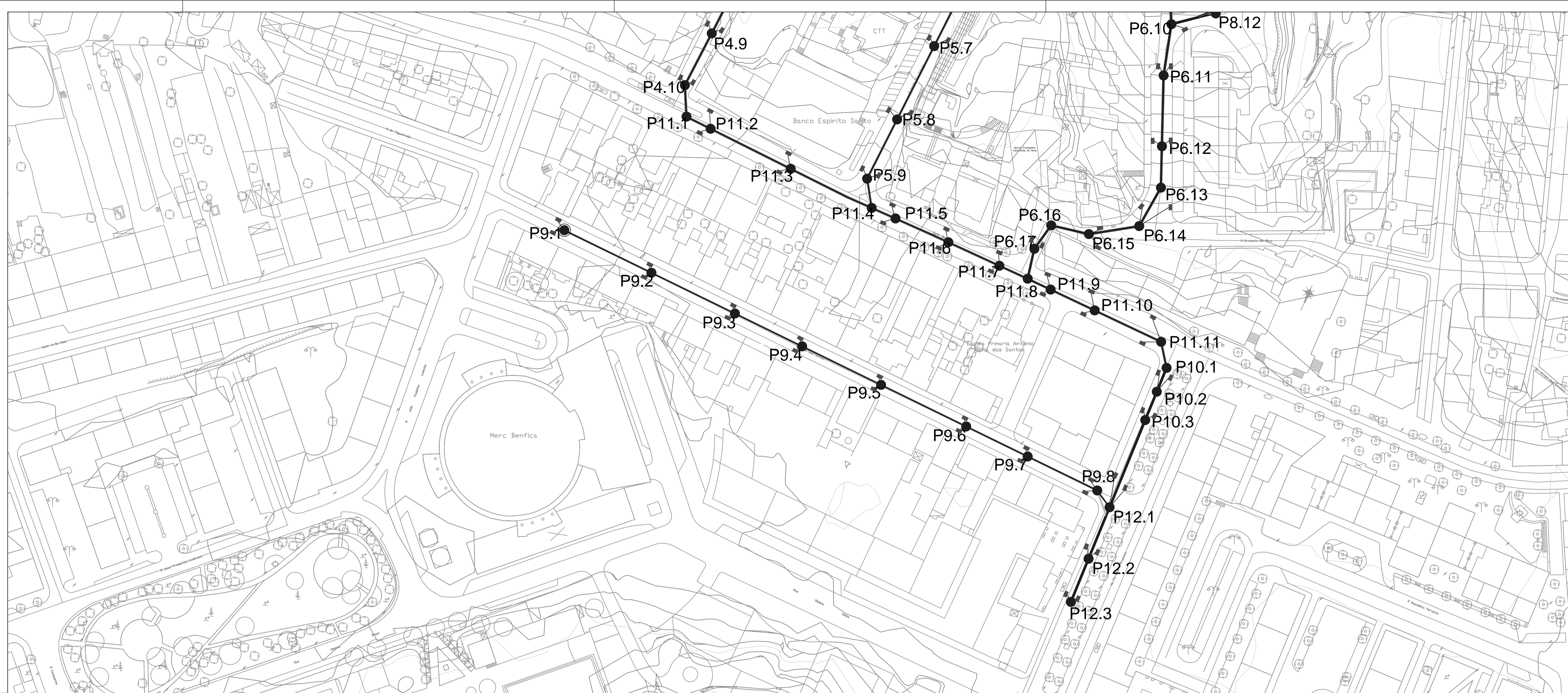
Chefe de Projecto:
 Projectista: Eng.º Técnico Pedro Morais
 Desenhador:

Responsável Técnico:
 Gestor da Qualidade:
 Substitui:

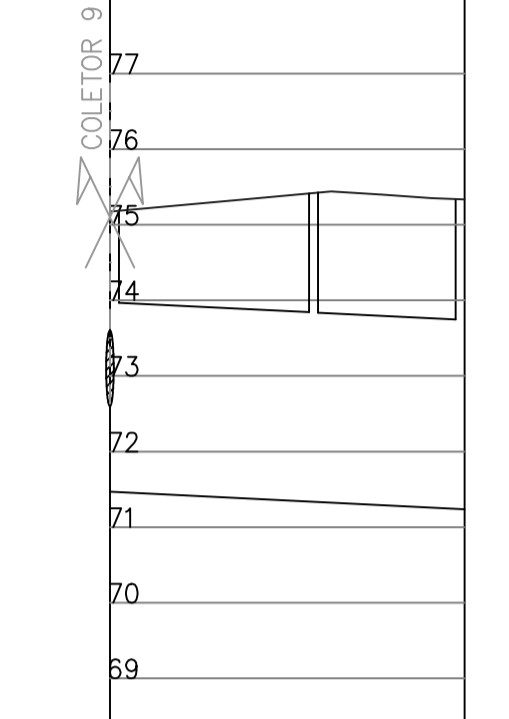
Escala Numérica: H= 1:1000 V= 1:100
 Escala Gráfica: 0 10 50 100

Especialidade: DREDAGEM DE ÁGUAS PLUVIAIS
 Peça Desenhada: PLANTA E PERFIL LONGITUDINAL COLETORES 7 E 8

Código: PB-APL-05
 Data: Setembro, 2019 Folha: 1/1

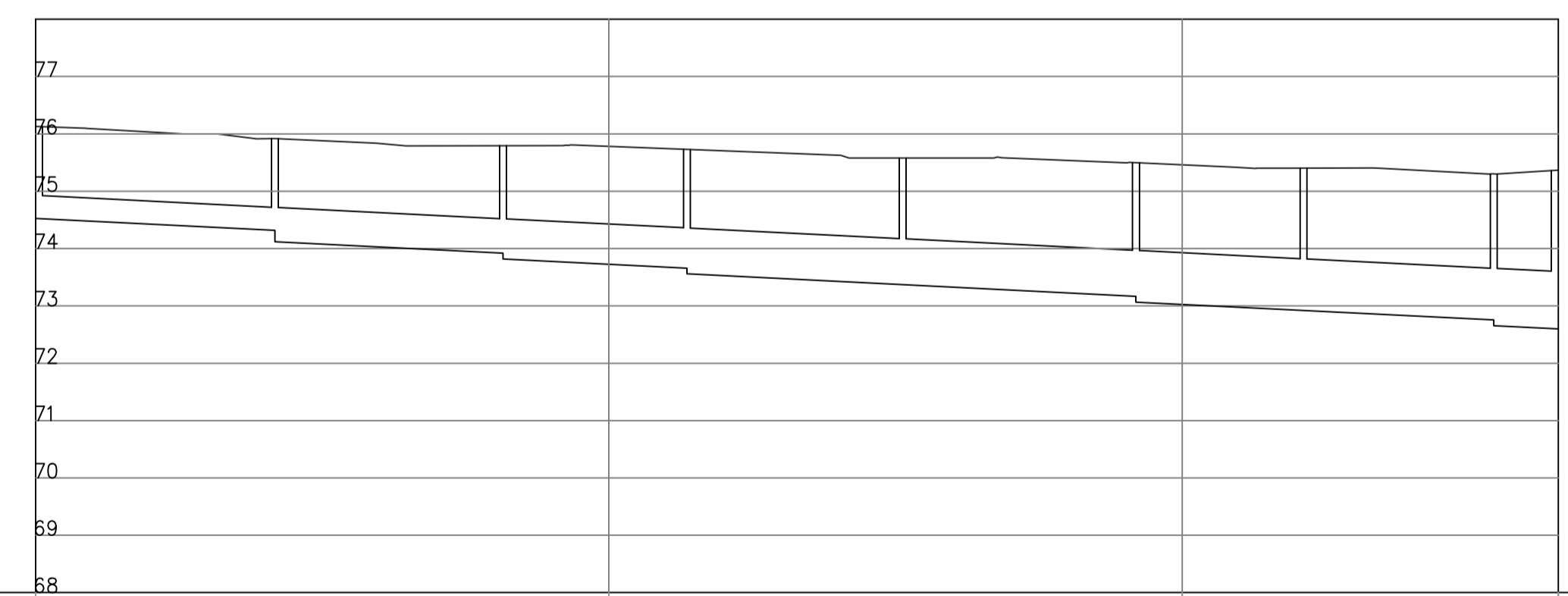


Coletor 12 - Av. Grão Vasco (fim)



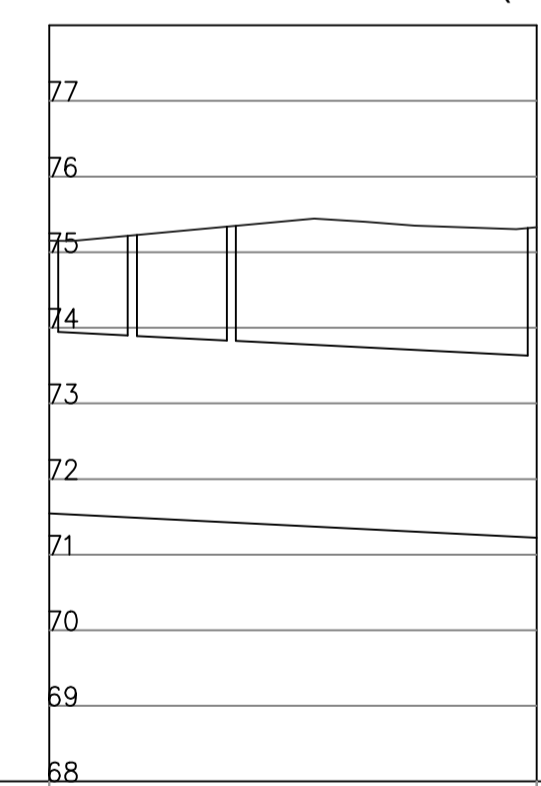
QUILOMETRAGEM	0+000	0+046.921
DESIGNAÇÃO DAS CAIXAS	P12-1	P12-2 P12-3CA
Distancias entre caixas (m)	26.92	20.00
Cotas da rasante (m)	3,70-4,47-5,12	
Cotas da soleira (m)	4,08-4,34-5,42	
Cotas diferenciais (m)	4,10-5,12-4,34	
Inclinação do colector (%)	0,50	0,50
Diâmetro do Coletor (m)	2,500	2,500

Coletor 9 - Rua Emília das Neves



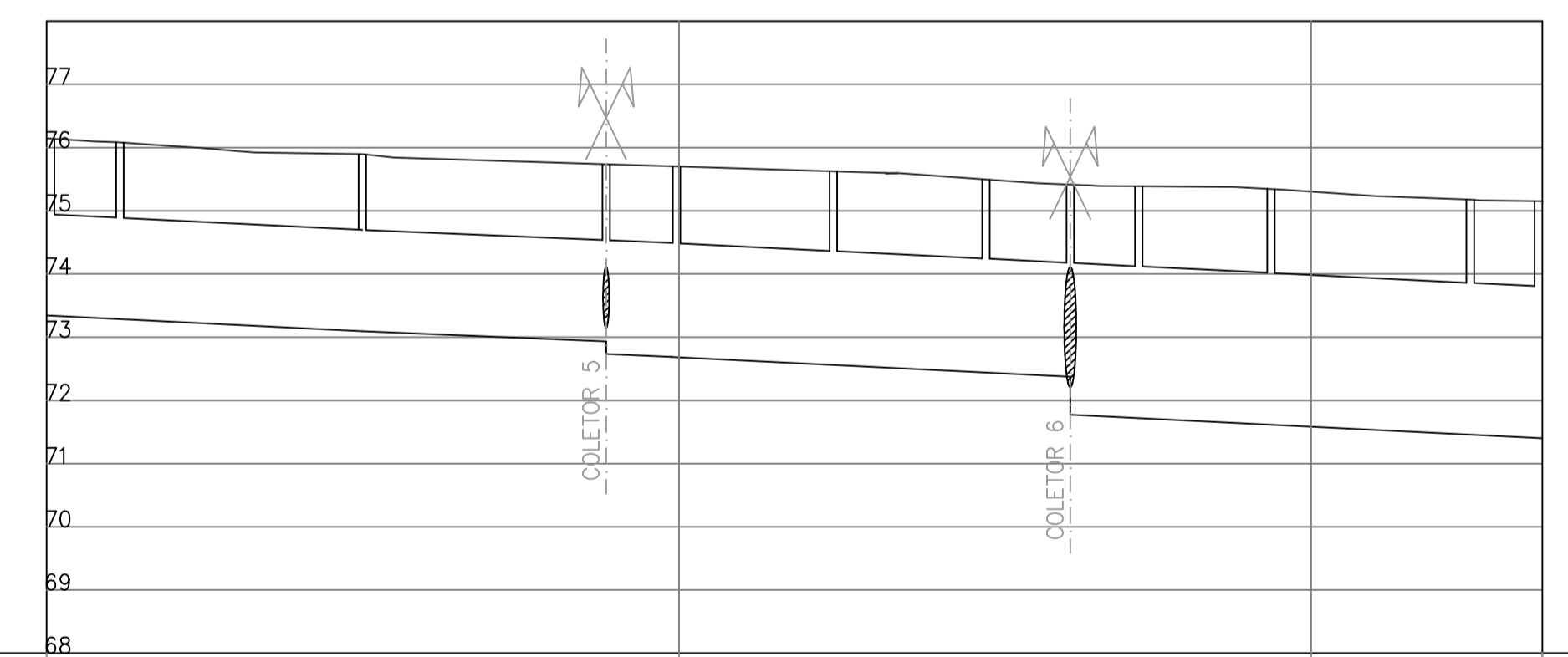
QUILOMETRAGEM	0+000	0+100	0+200	0+267.320						
DESIGNAÇÃO DAS CAIXAS	P9-1	P9-2	P9-3	P9-4	P9-5	P9-6	P9-7	P9-8	P12-1	
Distancias entre caixas (m)		41.73	39.81	32.09	37.62	40.70	29.24	33.19	12.94	
Cotas da rasante (m)	1,58-2,45-3,13	2,80-4,12-5,55		1,97-2,82-3,76	2,17-3,16-4,31	2,21-3,13-4,58	2,43-3,10-4,56	2,48-3,02-4,46	2,65-3,25-4,33	2,77-3,06-4,33
Cotas da soleira (m)										
Cotas diferenciais (m)										
Inclinação do colector (%)	0,50	0,50	0,50	0,50	0,50	0,50	0,50	0,50	0,50	
Diâmetro do Coletor (m)	0,400	0,600	0,700	0,800	0,800	0,900	0,900	0,900	1,000	

Coletor 10 - Av. Grão Vasco (inicio)



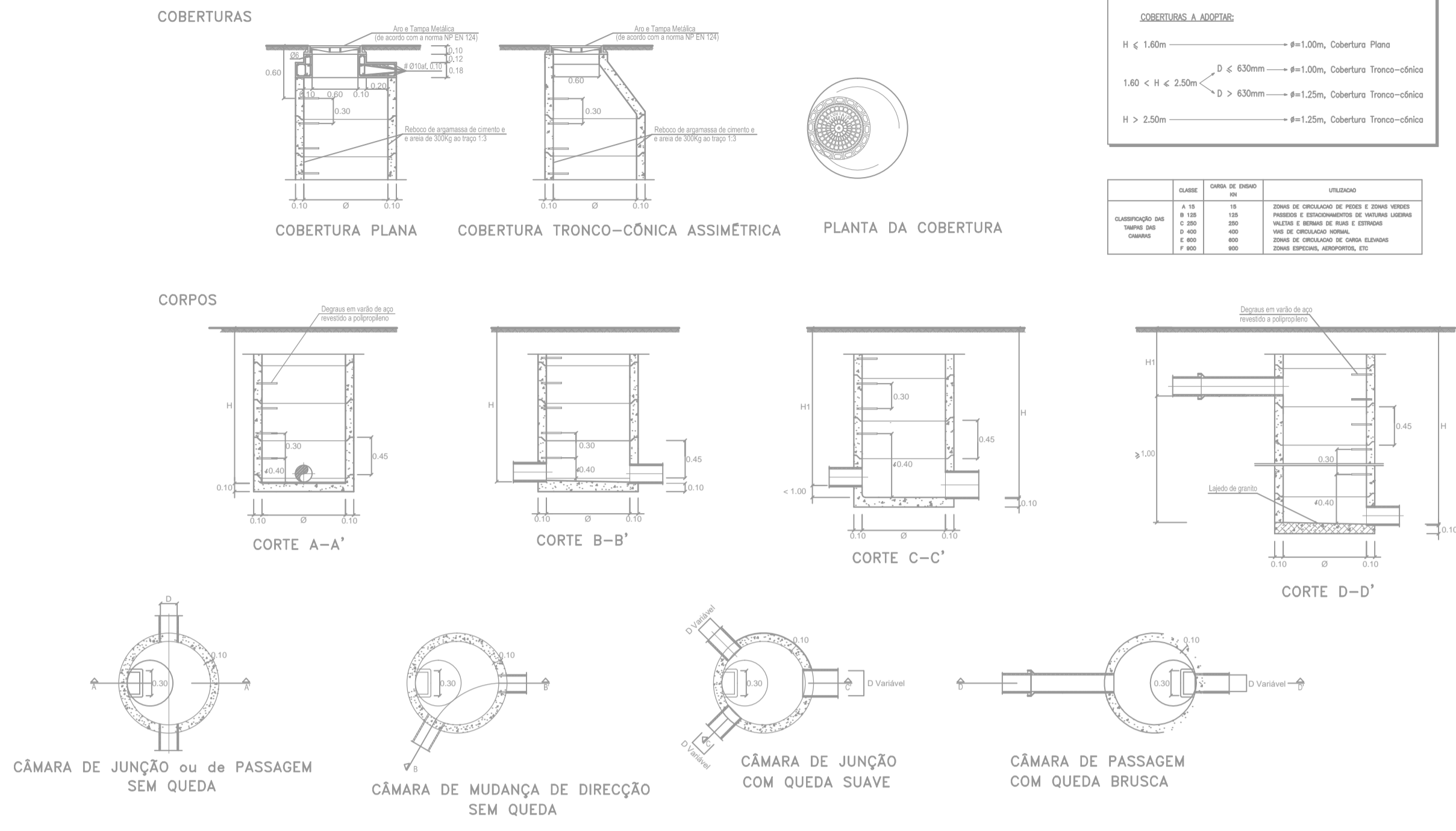
QUILOMETRAGEM	0+000	0+064.500
DESIGNAÇÃO DAS CAIXAS	P10-1	P10-2 P10-3
Distancias entre caixas (m)	11,00	13,10
Cotas da rasante (m)	3,00-3,15-3,15	3,73-3,71-4,46-5,22
Cotas da soleira (m)		3,91-3,71-4,45-5,34
Cotas diferenciais (m)		4,10-3,12-4,56-5,33
Inclinação do colector (%)	0,50	0,60
Diâmetro do Coletor (m)	2,400	2,400

Coletor 11 - Estrada de Benfিকা



QUILOMETRAGEM	0+000	0+100	0+200	0+236.570									
DESIGNAÇÃO DAS CAIXAS	P11-1	P11-2	P11-3	P11-4	P11-5	P11-6	P11-7	P11-8	P11-9	P11-10	P11-11	P10-1	
Distancias entre caixas (m)		11,54	38,38	38,54	11,16	24,80	24,12	13,34	10,85	20,91	31,51	11,40	
Cotas da rasante (m)	3,80-3,15-3,15	4,80-3,10-2,09		2,80-3,10-3,90	3,91-2,83-3,74	3,13-2,15-3,76	3,17-2,45-3,63	3,17-2,15-3,50	3,16-2,08-3,43	2,78-1,10-3,39	3,65-2,10-3,35	3,84-2,14-3,16	3,15
Cotas da soleira (m)													
Cotas diferenciais (m)													
Inclinação do colector (%)	0,50	0,50	0,70	0,50	0,50	0,50	0,50	0,50	0,50	0,50	0,50	0,50	
Diâmetro do Coletor (m)	1,600	1,600	1,600	1,800	1,800	1,800	1,800	2,400	2,400	2,400	2,400	2,400	

CÂMARA DE VISITA DE COLECTOR PLUVIAL



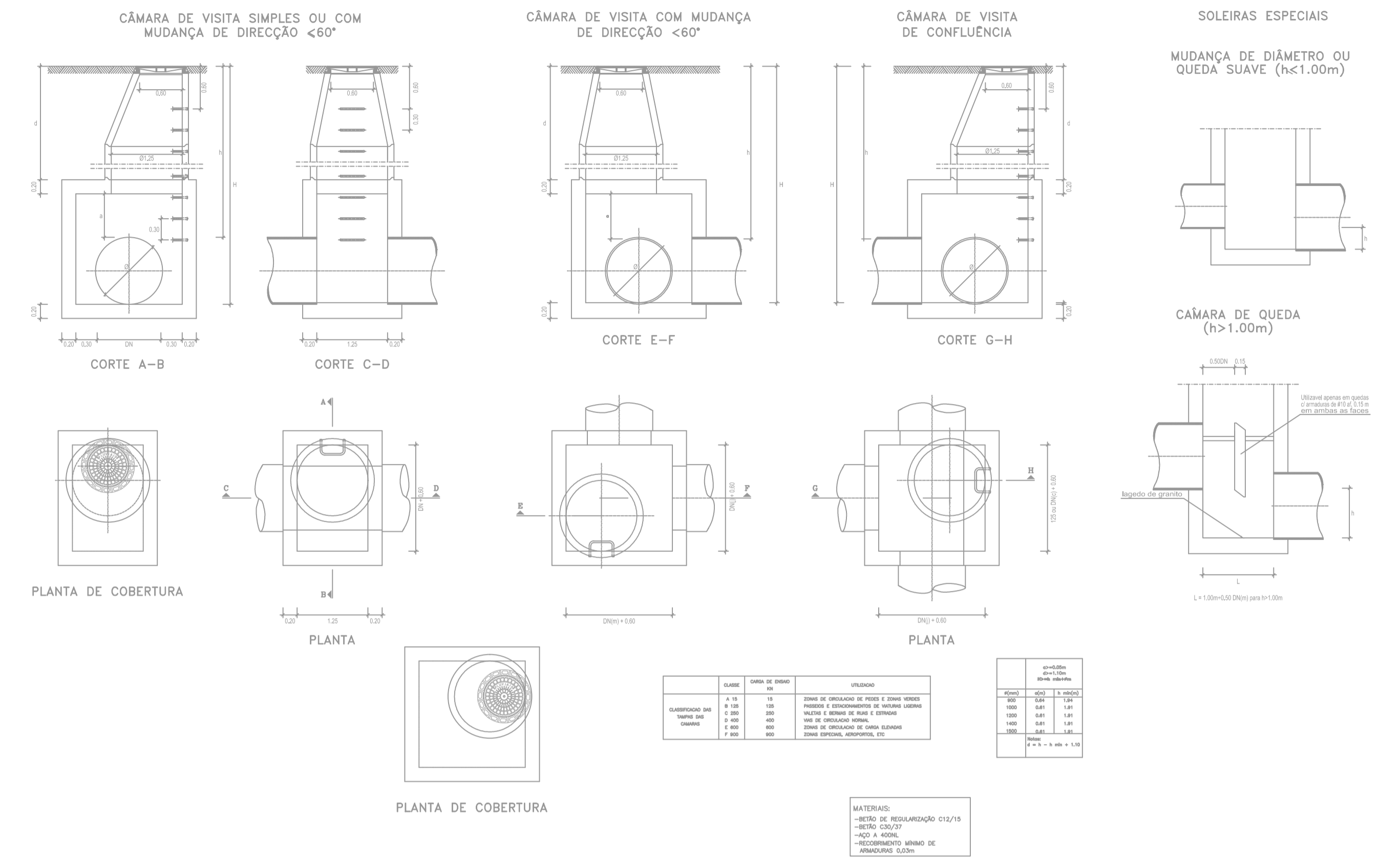
COBERTURAS A ADOTAR

H ≤ 1,60m → #=1,00m, Cobertura Plano
 1,60 < H ≤ 2,20m → D < 630mm → #=1,25m, Cobertura Tronco-cônica
 D > 630mm → #=1,25m, Cobertura Tronco-cônica
 H > 2,20m → #=1,25m, Cobertura Tronco-cônica

CLASS	DIÂM. DE COLETA (mm)	UTILIZAÇÃO
1	150	ZONA DE COLETAÇÃO DE PISOS E ZONA VERDE
2	200	PISOS E COLETAÇÃO DE ÁREAS URBANAS
3	300	ÁREAS URBANAS DE PAVIMENTOS
4	400	ÁREAS URBANAS DE PAVIMENTOS
5	500	ZONA DE COLETAÇÃO DE ÁREAS URBANAS
6	600	ZONA DE COLETAÇÃO DE ÁREAS URBANAS
7	800	ZONA DE COLETAÇÃO DE ÁREAS URBANAS

MATERIAIS:
 -BETÃO DE REGULARIZAÇÃO C12/15
 -BETÃO C50/57
 -AÇO A 4000
 -REFORÇAMENTO ARMADO DE ARMADURA 6,35mm

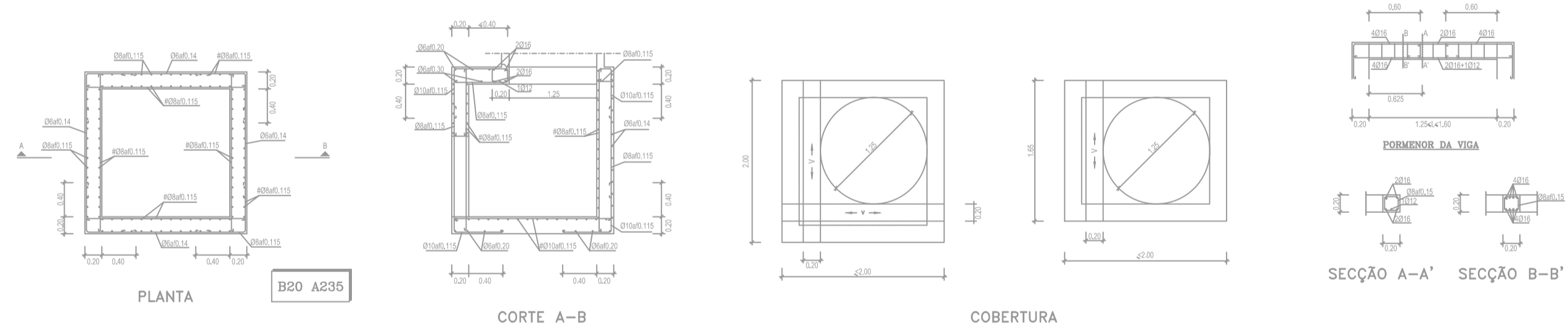
CÂMARA DE VISITA DE COLECTOR PLUVIAL (DN>800mm)



CLASS	DIÂM. DE COLETA (mm)	UTILIZAÇÃO
1	150	ZONA DE COLETAÇÃO DE PISOS E ZONA VERDE
2	200	PISOS E COLETAÇÃO DE ÁREAS URBANAS
3	300	ÁREAS URBANAS DE PAVIMENTOS
4	400	ÁREAS URBANAS DE PAVIMENTOS
5	500	ZONA DE COLETAÇÃO DE ÁREAS URBANAS
6	600	ZONA DE COLETAÇÃO DE ÁREAS URBANAS
7	800	ZONA DE COLETAÇÃO DE ÁREAS URBANAS

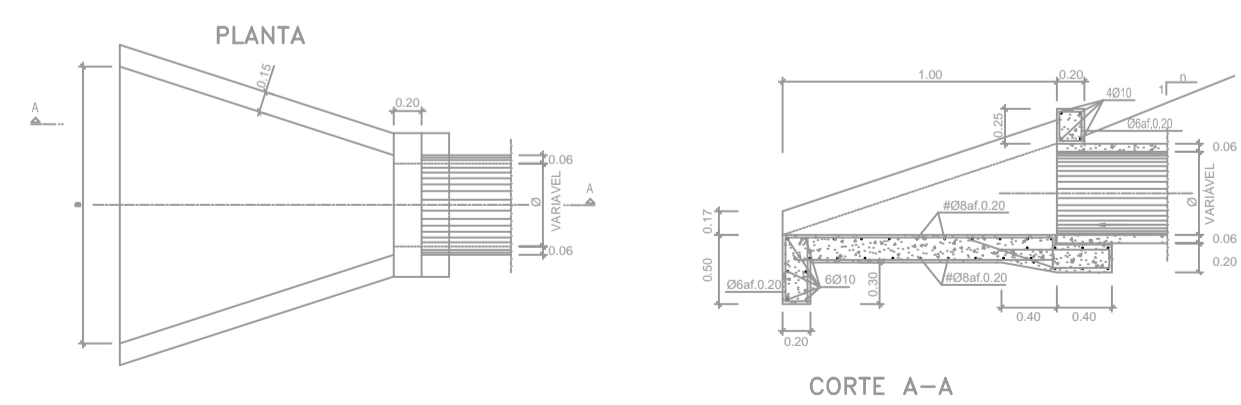
MATERIAIS:
 -BETÃO DE REGULARIZAÇÃO C12/15
 -BETÃO C50/57
 -AÇO A 4000
 -REFORÇAMENTO ARMADO DE ARMADURA 6,35mm

CÂMARA DE VISITA DE COLECTOR PLUVIAL (DN>800mm) (pormenores de betão armado)

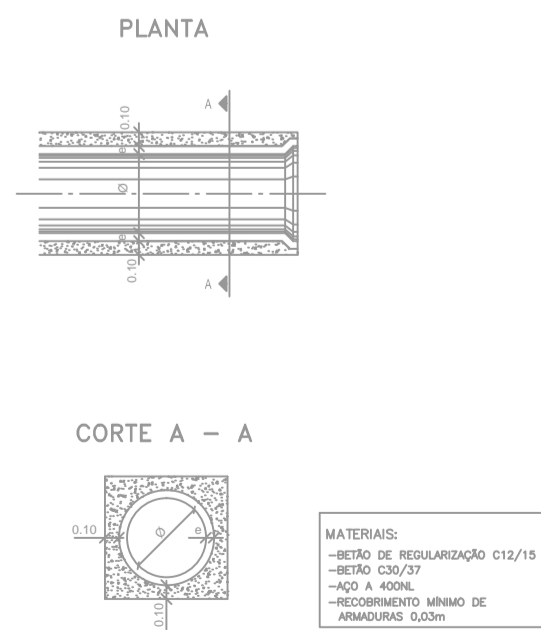


NOTA: OS ORIFÍCIOS NA COBERTURA E NAS PAREDES DEVEM SER REFORÇADOS ATRAVÉS DA COLOCAÇÃO DE UM NÚMERO DE VARDES PELO MENOS IGUAL AO NÚMERO DE VARDES CORTADOS

BOCA DE SAÍDA DE COLECTOR DE EVACUAÇÃO LATERAL



ENVOLVIMENTO EM BETÃO DOS COLECTORES DE EVACUAÇÃO LATERAL



MATERIAIS:
 -BETÃO DE REGULARIZAÇÃO C12/15
 -BETÃO C50/57
 -AÇO A 4000
 -REFORÇAMENTO ARMADO DE ARMADURA 6,35mm