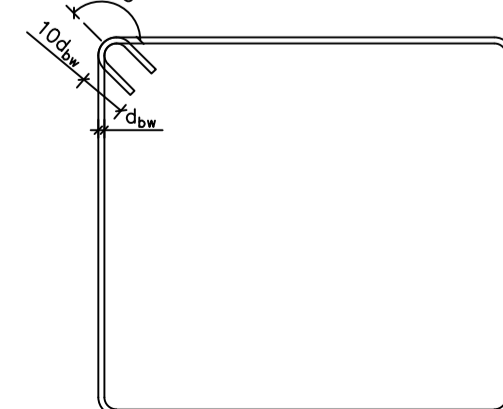


Pormenor da amarração das cintas
Esc:1/10



Comprimento de amarração (l _{bd}) e de emenda (l _e)		
Φ [mm]	l ₀ [m]	l _{bd} [m]
8	0,57	0,381
10	0,71	0,476
12	0,86	0,571
16	1,14	0,762
20	1,43	0,952
25	1,79	1,190

MATERIAIS				
BETÃO				
Elemento	Classe de resistência	Classe de exposição	Classe de consistência	Recobrimentos
Lajes e muros	C30/37	XC1	S3	3 cm
Vigas	C30/37	XC1	S3	3 cm
Pilares	C30/37	XC1	S3	3 cm
Paredes	C30/37	XC1	S3	3 cm
Sapatas	C30/37	XC2	S3	4 cm
Regularização	C12/15	X0	S3	
ACO:				
A 400 NR SD				

ISEL
INSTITUTO SUPERIOR DE ENGENHARIA DE LISBOA
Área Departamental de Engenharia Civil

TRABALHO FINAL DE MESTRADO
NUNO OLIVEIRA-38038

PROJETO DE FUNDAÇÕES E ESTRUTURA DE UM EDIFÍCIO EM LISBOA

Folha: 14 / Desenho nº: 21

JANEIRO DE 2016

ESCALAS:
COMO INDICADO (EM FORMATO A1)
EM A3 ATENDER A UMA REDUÇÃO DE ESCALA DE 50%.

Desenho: Pormenorização de vigas