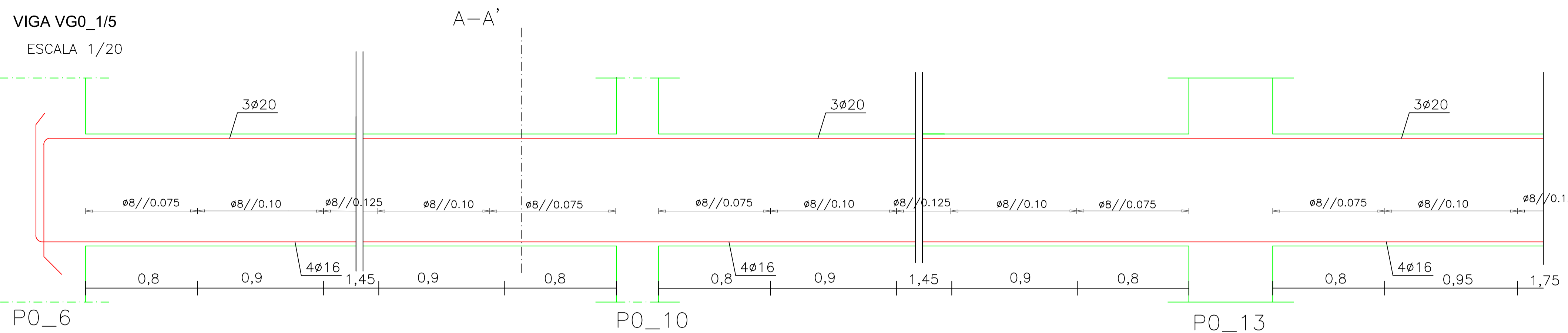
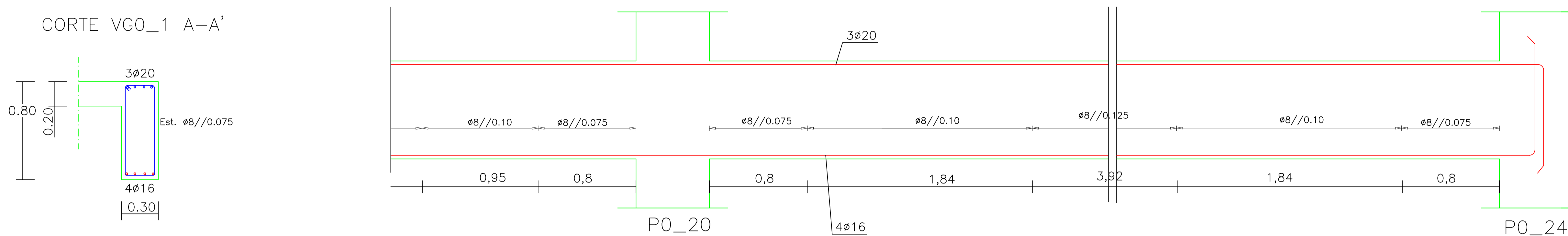


VIGA VG0\_1/5

ESCALA 1/20

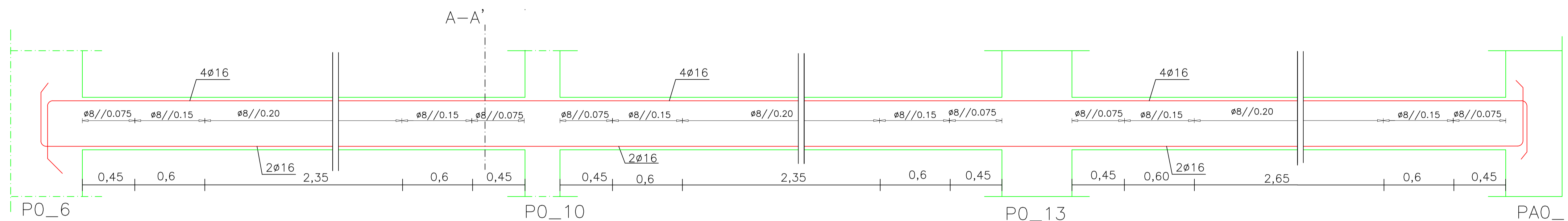


CORTE VG0\_1 A-A'

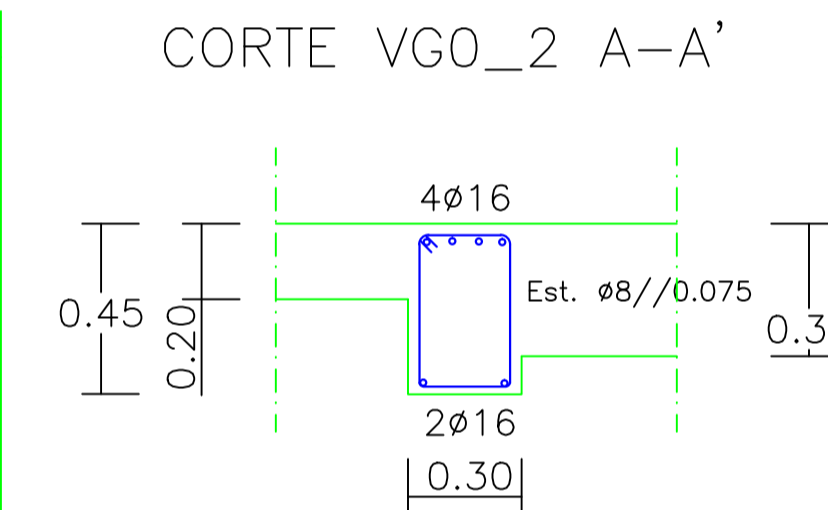


VIGA VG0\_2

ESCALA 1/20

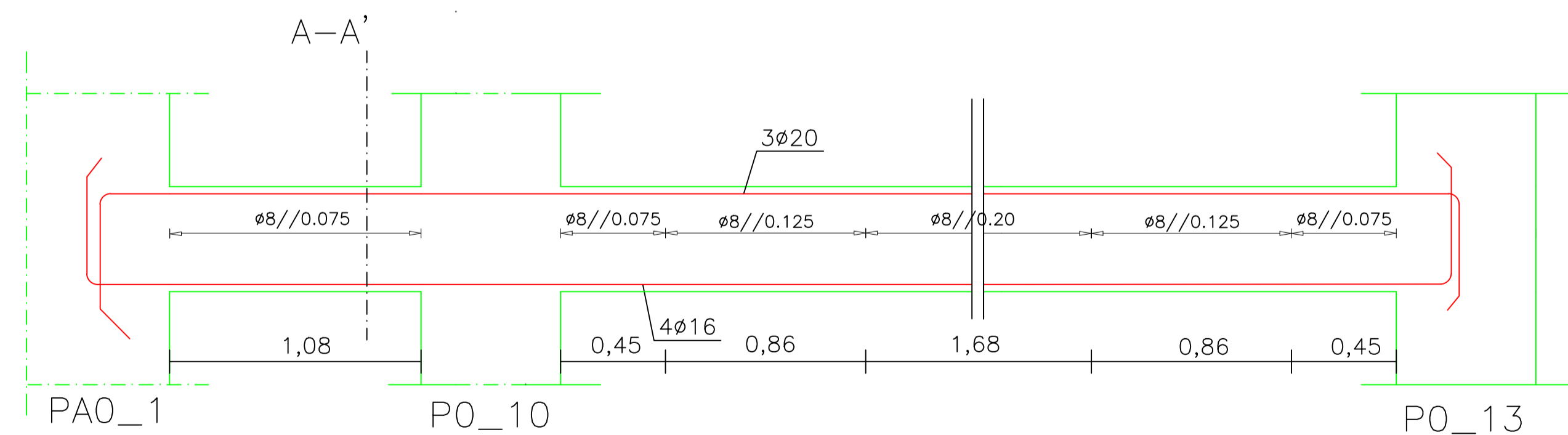


CORTE VG0\_2 A-A'

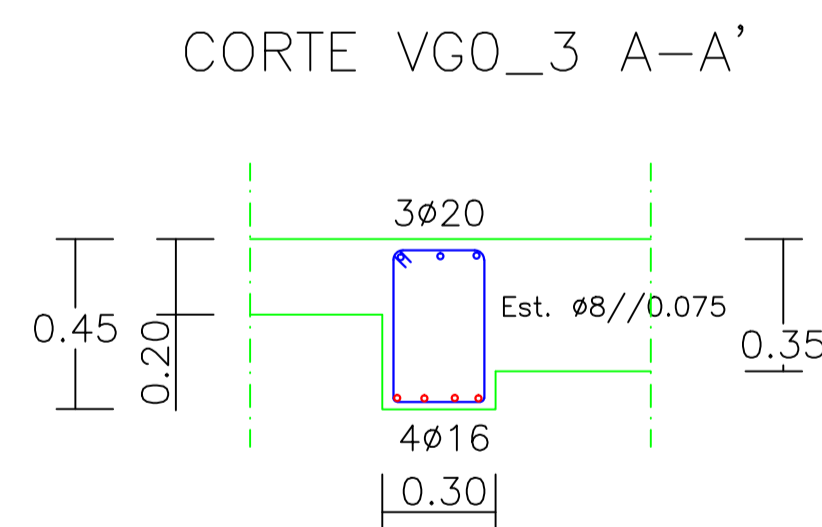


VIGA VG0\_3

ESCALA 1/20

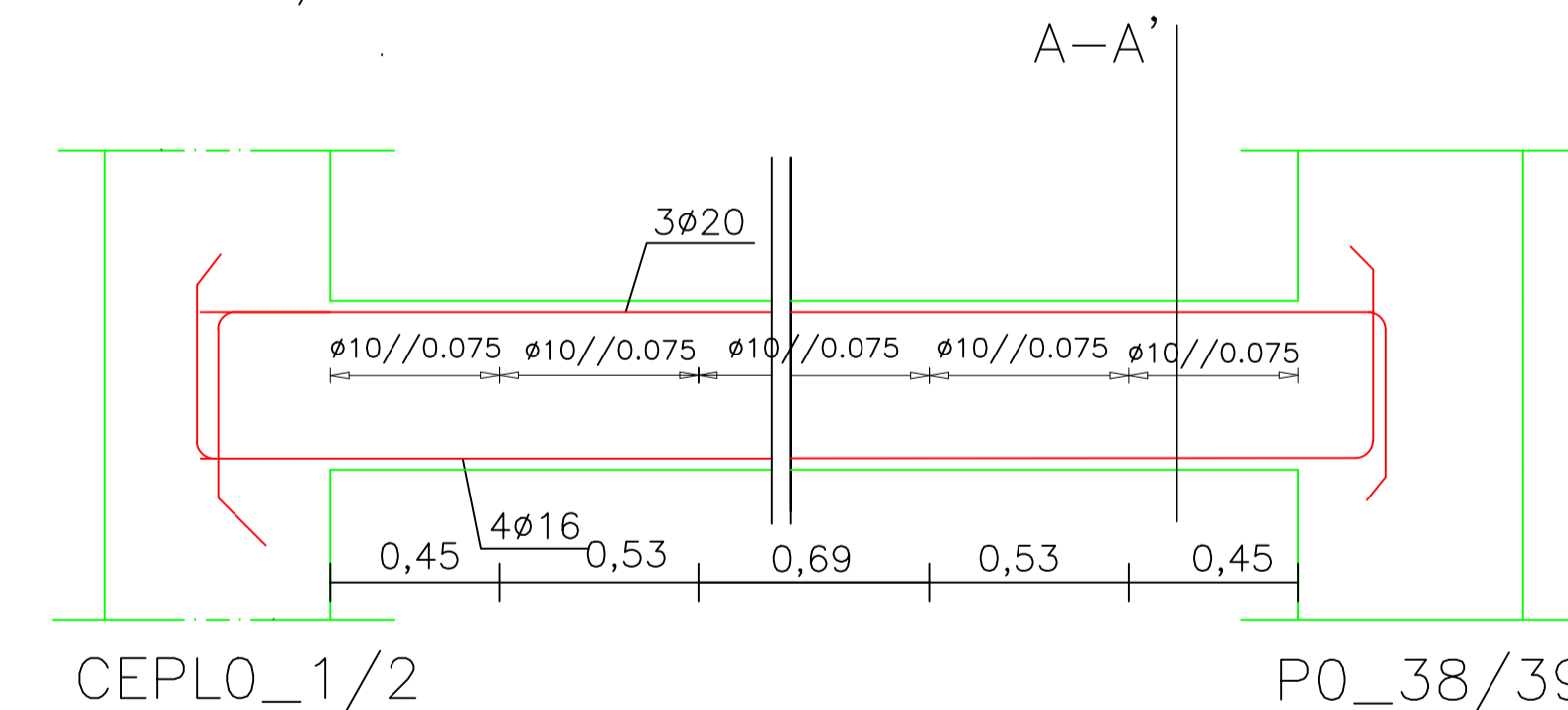


CORTE VG0\_3 A-A'

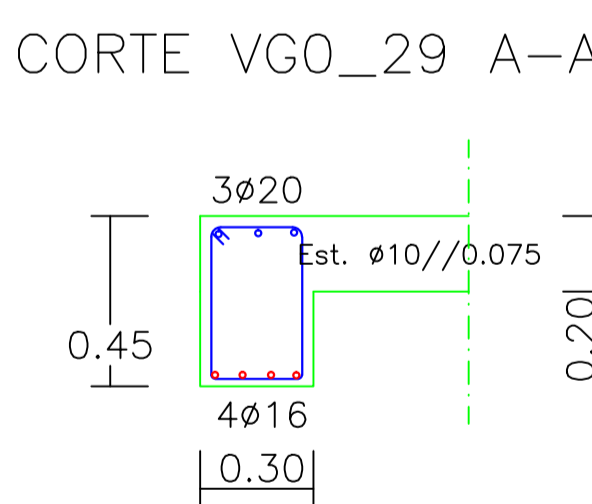


VIGA VG0\_28/29

ESCALA 1/20



CORTE VG0\_29 A-A'



COMPRIMENTOS AMARRAÇÃO (lbd) E EMENDA (lb0)		
Varão	lbd (m)	lb0 (m)
Ø10	0.40	0.65
Ø12	0.50	0.75
Ø16	0.70	1.00
Ø20	0.85	1.25
Ø25	1.05	1.25

MATERIAIS	
Fundações	NP EN 206-1:C25/30·XC2(P)·CL0,40·Dmáx 22·S4
Superestrutura	NP EN 206-1:C25/30·XC1(P)·CL0,40·Dmáx 22·S4
Regularização	NP EN 206-1:C16/20·XC1(P)·CL0,40·Dmáx 22·S4
Fundações	A400NR SD
Superestrutura	A400NR SD

RECOBRIMENTOS	
Fundações	5,0cm
Pilares e Vigas	3,5cm
Lajes	3,5cm

**ISEL** Área Departamental de Engenharia Civil  
Mestrado em Engenharia Civil

Trabalho Final de Mestrado

Realizado por: **André Cardoso**  
N° 33505

**BETÃO ARMADO**  
Vigas - VG0\_1/2/3/5/28/29

Folha: 1/6 N°Des. 12/17  
Escala: 1/20  
Data: DEZEMBRO/15