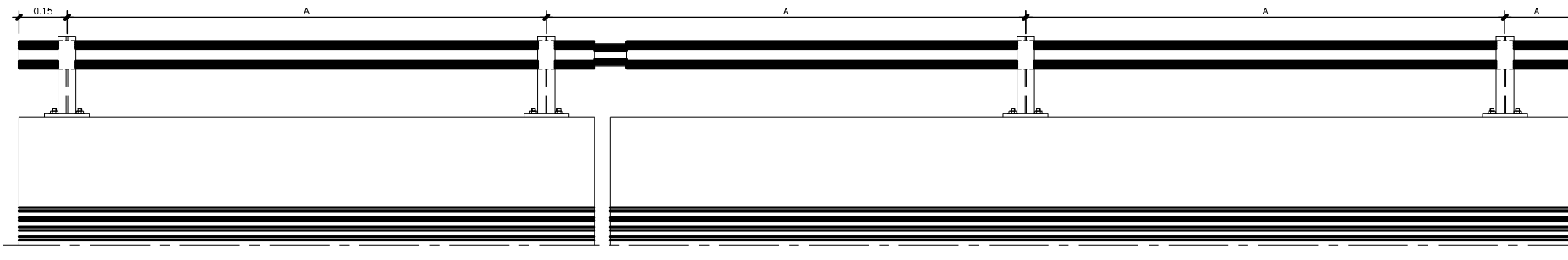


GUARDA CORPOS – ALÇADO

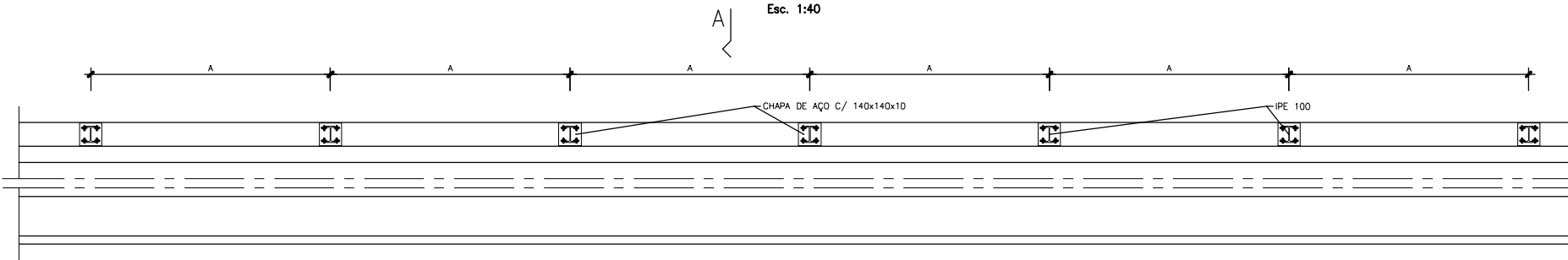
Esc. 1:20



A: VARIÁVEL, A AJUSTAR DE ACORDO COM O COMPRIMENTO DA OBRA DE ARTE (ENTRE 1.50 A 2.00)

PLANTA DE LOCALIZAÇÃO – GUARDA CORPOS

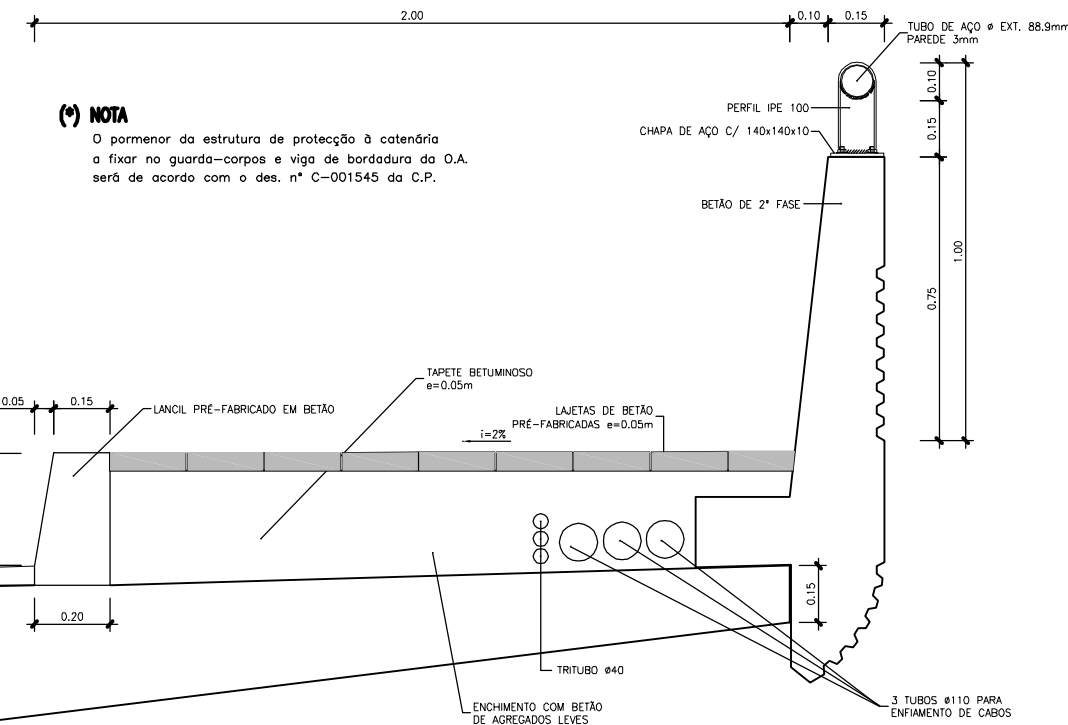
Esc. 1:40



PASSEIOS (*)

CORTE A-A'

Esc. 1:20



(*) NOTA

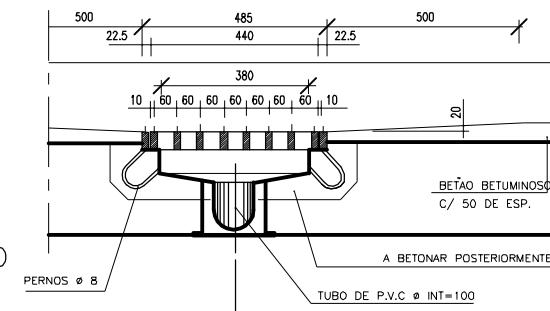
O pormenor da estrutura de protecção à catenária a fixar no guarda-corpos e viga de bordadura da O.A. será de acordo com o des. n.º C-001545 da C.P.

DRENAGEM DO TABULEIRO

Esc. 1:20

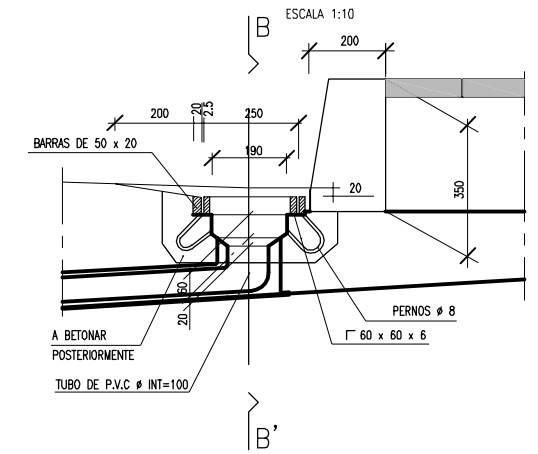
CORTE B-B'

ESCALA 1:10



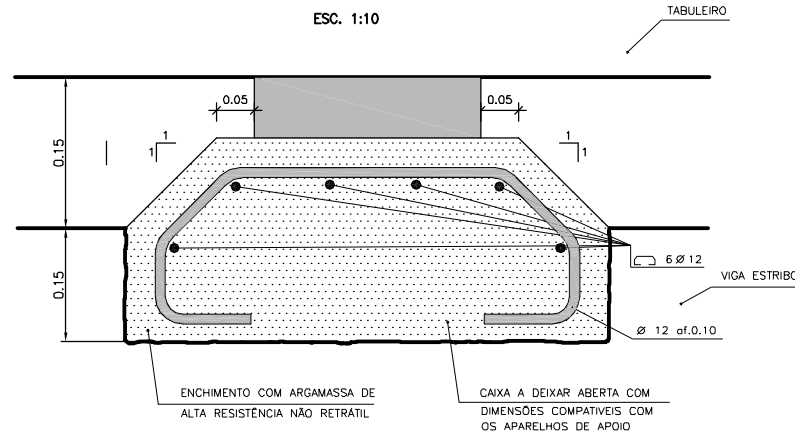
CORTE TRANSVERSAL

ESCALA 1:10



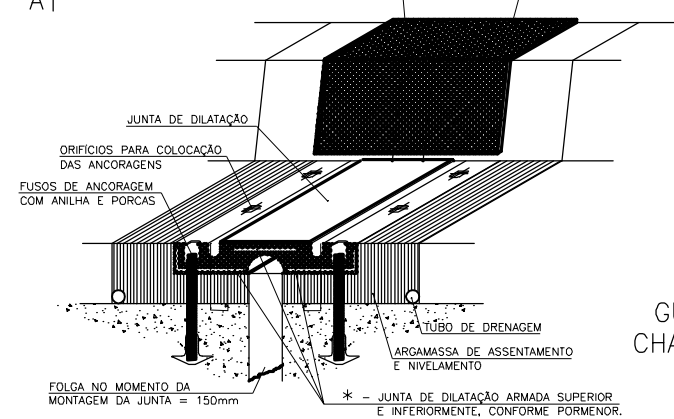
ARMADURAS DOS PLINTOS DOS ENCONTROS

ESC. 1:10



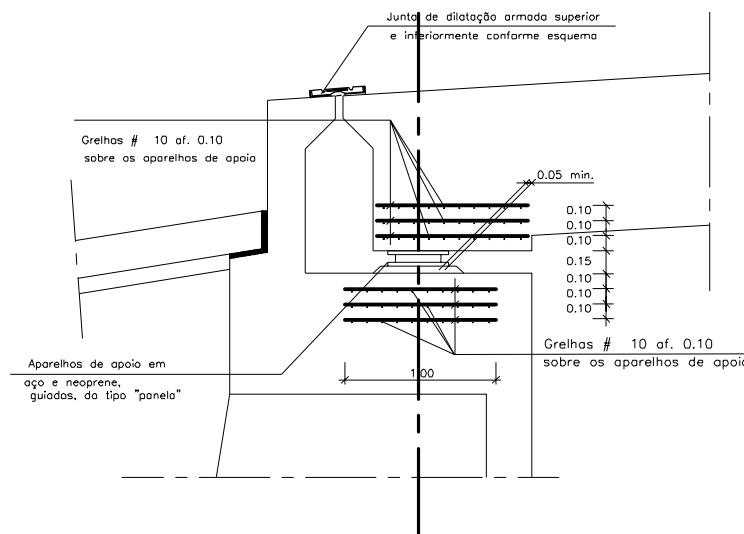
PORMENOR DA JUNTA DE DILATAÇÃO NO TABULEIRO

COBERTURA EM CHAPA DE ALUMÍNIO



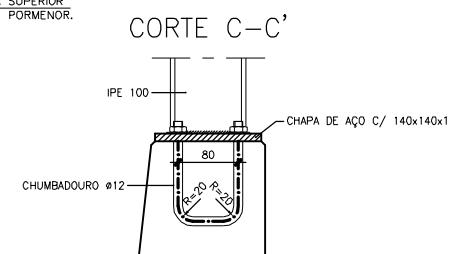
ENCONTROS APOIO

ESC. 1:50



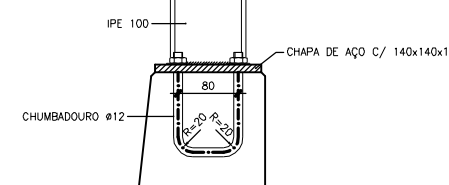
GUARDA-CORPOS CHAPAS DE FIXAÇÃO

Esc. 1:10

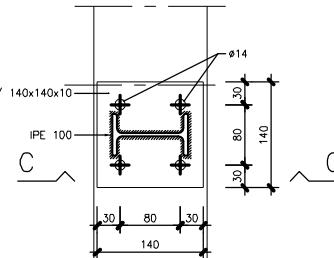


CORTE C-C'

ESC. 1:10

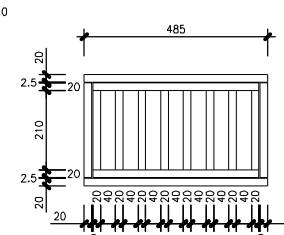


PLANTA



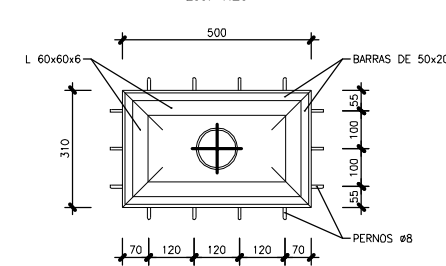
VISTA SUPERIOR

Esc. 1:20



PLANTA (SEM RALO)

Esc. 1:20



| PRINCIPAIS MATERIAS | |
|---------------------|---|
| BETÃO: | C16/20 (B20.3) – Na regularização das fundações; C20/25 (B25.1) – Na execução das caixas, calçadas e tampas. |
| AÇO: | A 500 NR – Na execução das armaduras; |
| RECOBRIMENTO | Tabuleiro – 0.04 m Pilares – 0.05 m Fundações – 0.07 m |