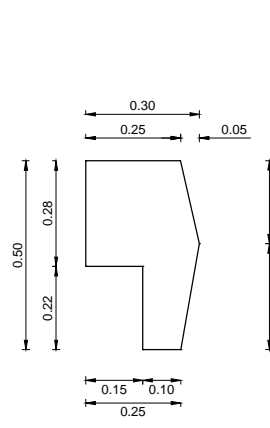
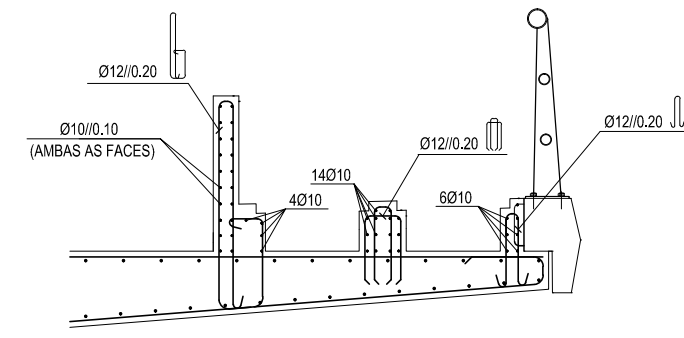


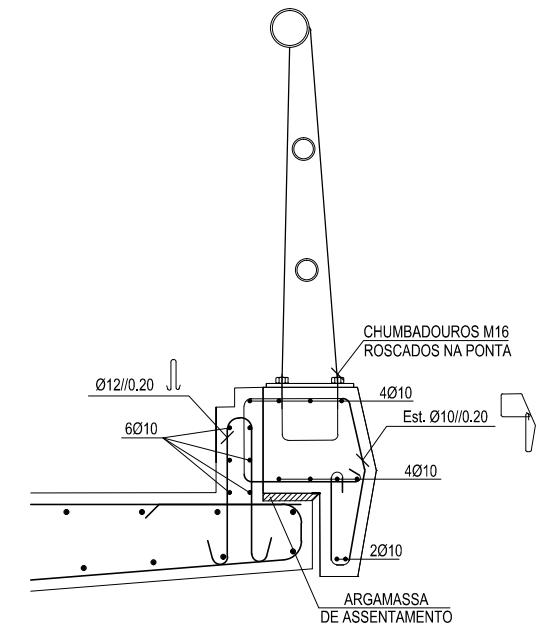
**PASSEIOS
DIMENSIONAMENTO**
(A1-1:25, A3-1:50)



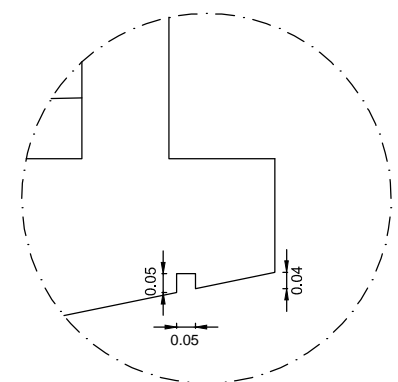
**VIGA DE BORDADURA
DIMENSIONAMENTO**
(A1-1:10, A3-1:20)



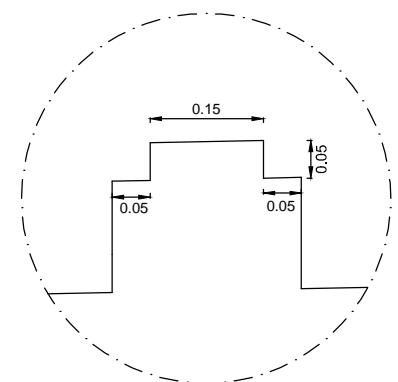
**PASSEIOS
ARMADURAS**
(A1-1:20, A3-1:40)



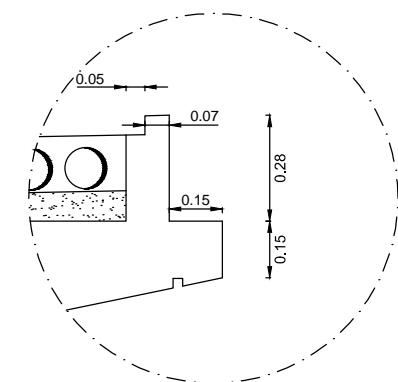
**VIGA DE BORDADURA
ARMADURAS**
(A1-1:10, A3-1:20)



PORMENOR 1
(S/ESCALA)

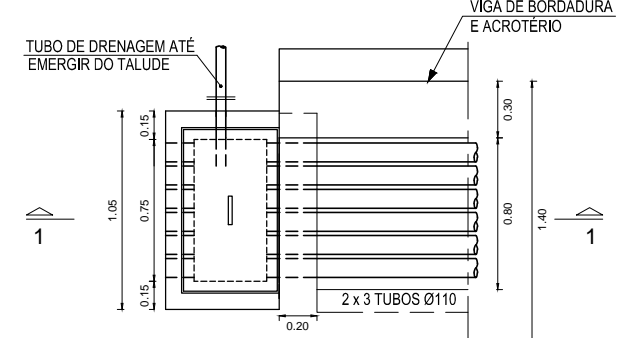


PORMENOR 2
(S/ESCALA)

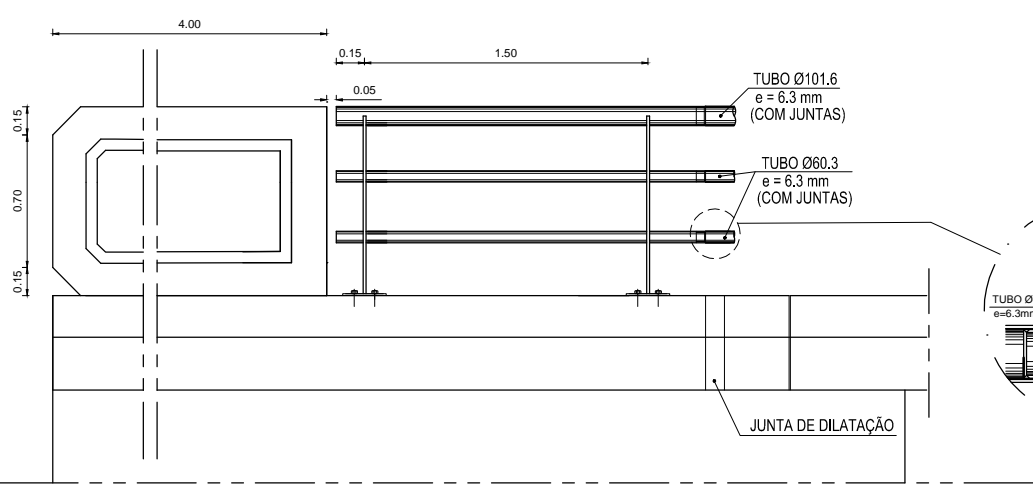


PORMENOR 3
(S/ESCALA)

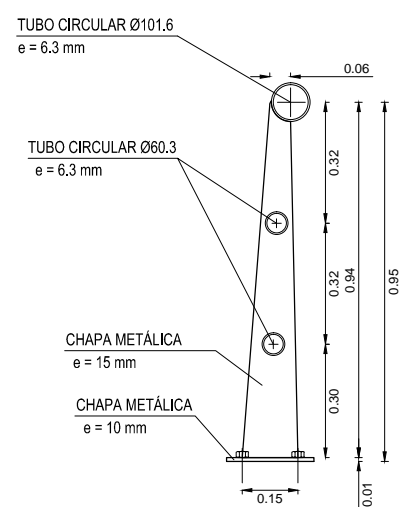
**PORMENORES DAS CAIXAS DE VISITA
(DIMENSIONAMENTO)**



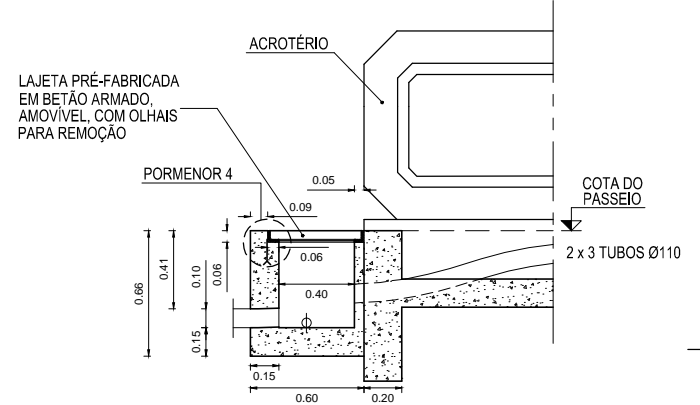
PLANTA
(A1-1:20, A3-1:40)



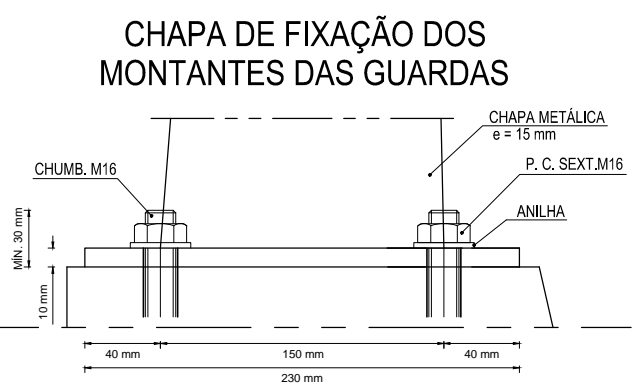
ALÇADO
(A1-1:20, A3-1:40)



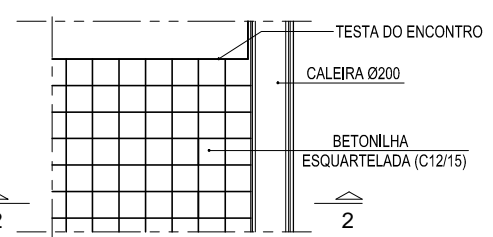
PORMENOR DA GUARDA METÁLICA
(A1-1:10, A3-1:20)



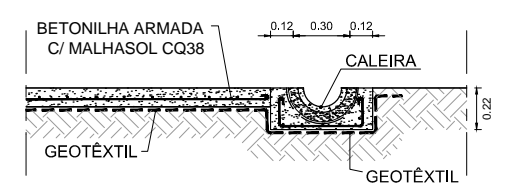
CORTE 1-1
(A1-1:20, A3-1:40)



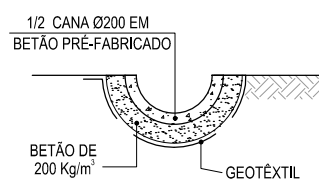
ALÇADO
(S/ESCALA)



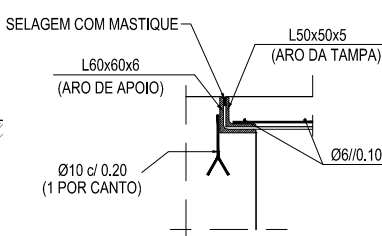
REVESTIMENTO DOS TALUDES
(A1-1:25, A3-1:50)



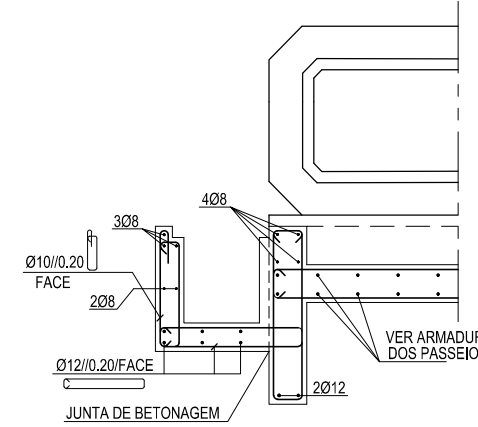
CORTE 2-2
(A1-1:20, A3-1:40)



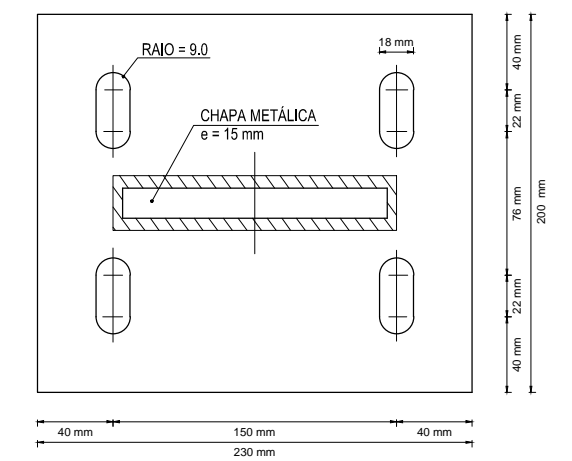
CALEIRA DE DRENAGEM
(A1-1:10, A3-1:20)



PORMENOR 4
(S/ESCALA)



**CORTE 1-1
ARMADURA**
(A1-1:20, A3-1:40)



PLANTA
(S/ESCALA)

