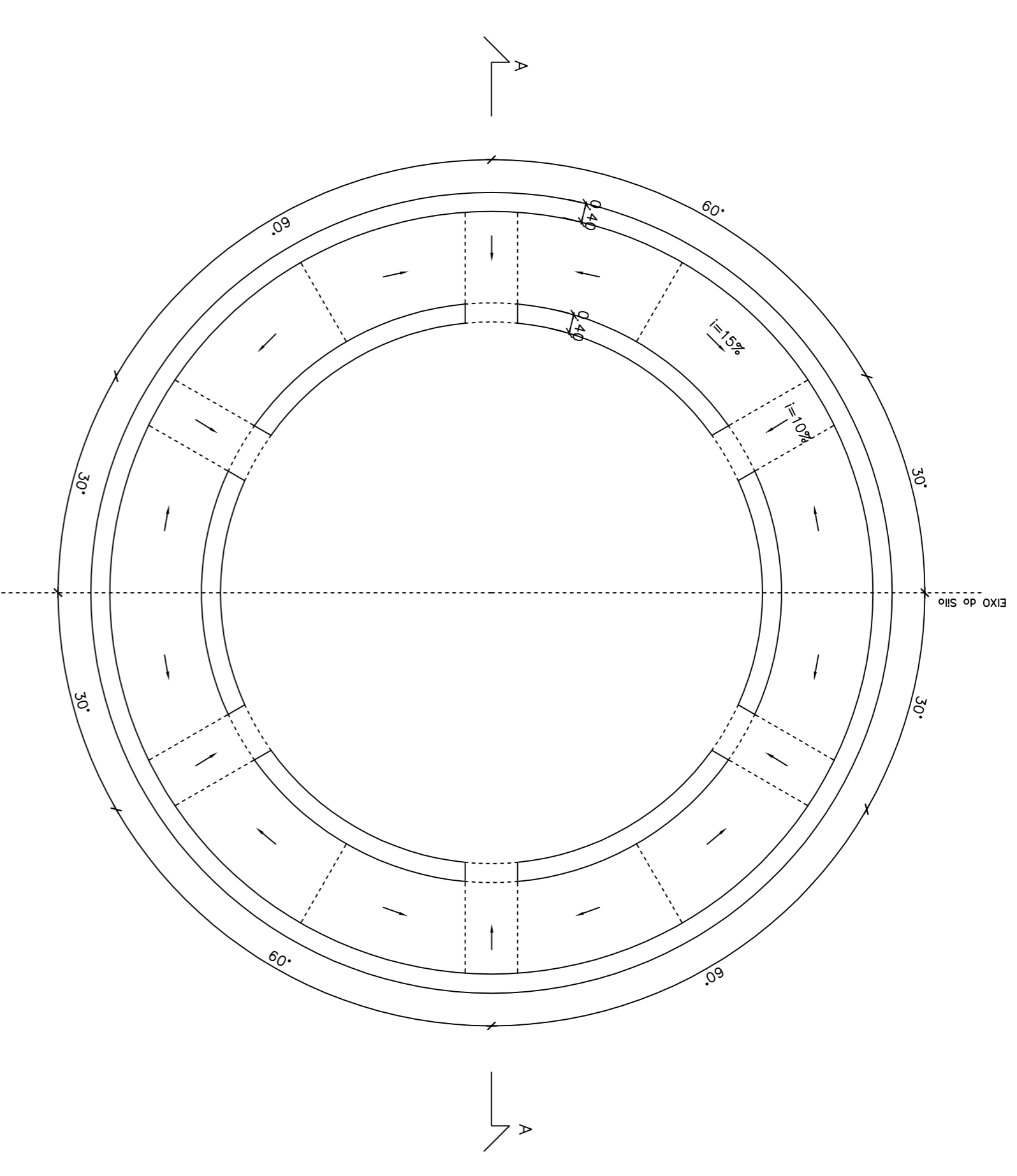
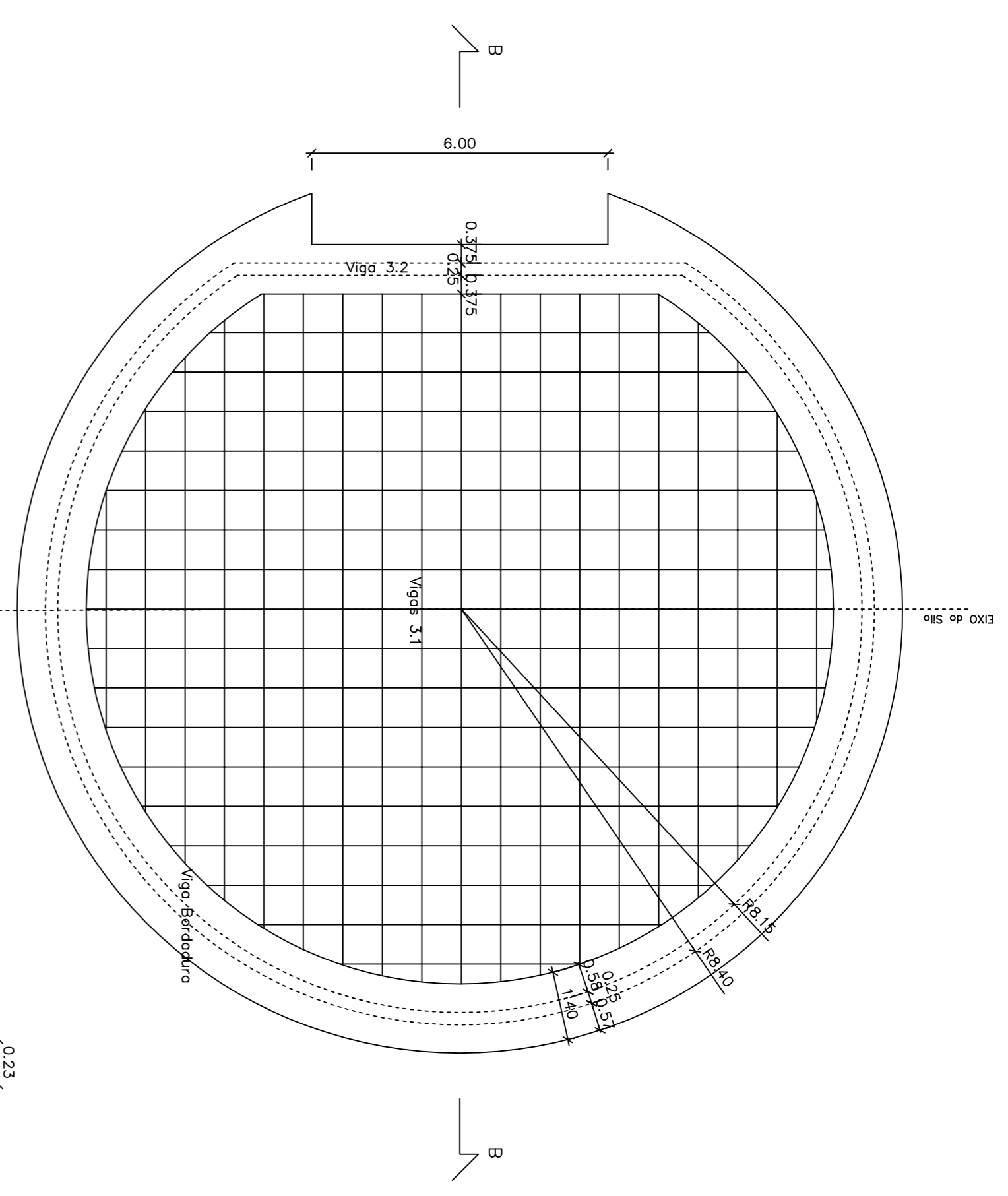


ELEMENTO	AÇO	BETÃO	RAZÃO A/C	DOSAGEM CIMENTO	RECUBRIMENTO (cm)	
				EXT.	INT.	
PISO	A400NR	NP EN 206-1: C20/25 XC3 (P) CI 0.40 Dmax15 S4	0.55	280kg/m ³	4.0	4.0
TREMONHA	A400NR	NP EN 206-1: C25/30 XS1 (P) CI 0.20 Dmax30 S4	0.50	300kg/m ³	5.0	5.0

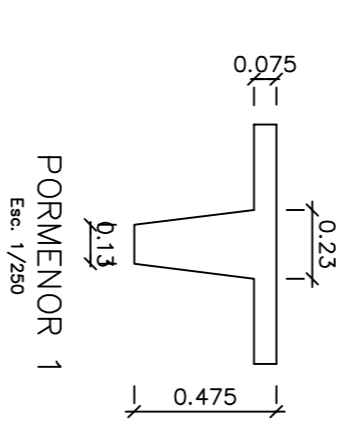


PLANTA DO NIVEL +14.26

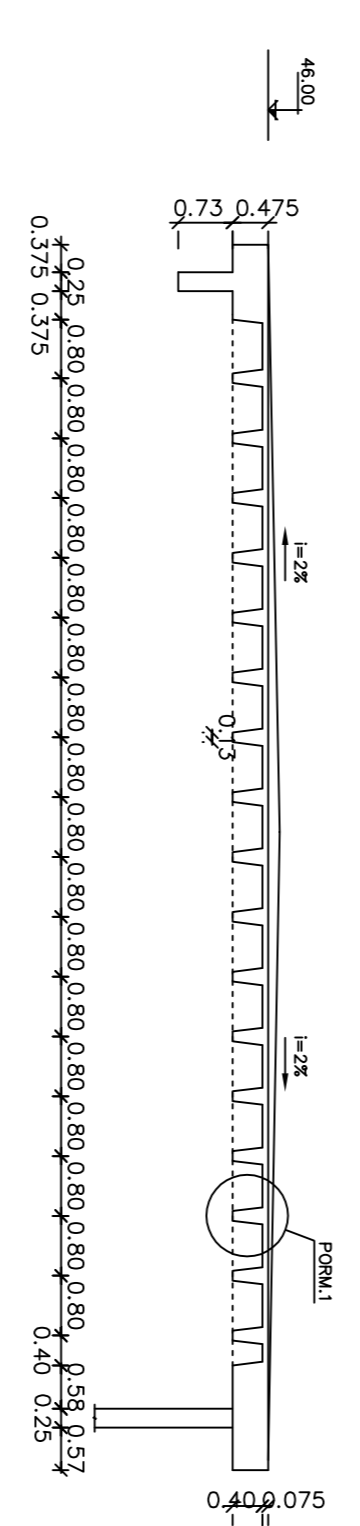
DESENHOS A CONSULTAR:
 1/9 Vista Rio, Alçado e Corte
 7/9 Pisos +5.80; +4.80; +56.00 Betão Armado
 6/9 Planta de Fundações Estacas e Tremonha Betão Armado



PLANTA DO PISO +56.00

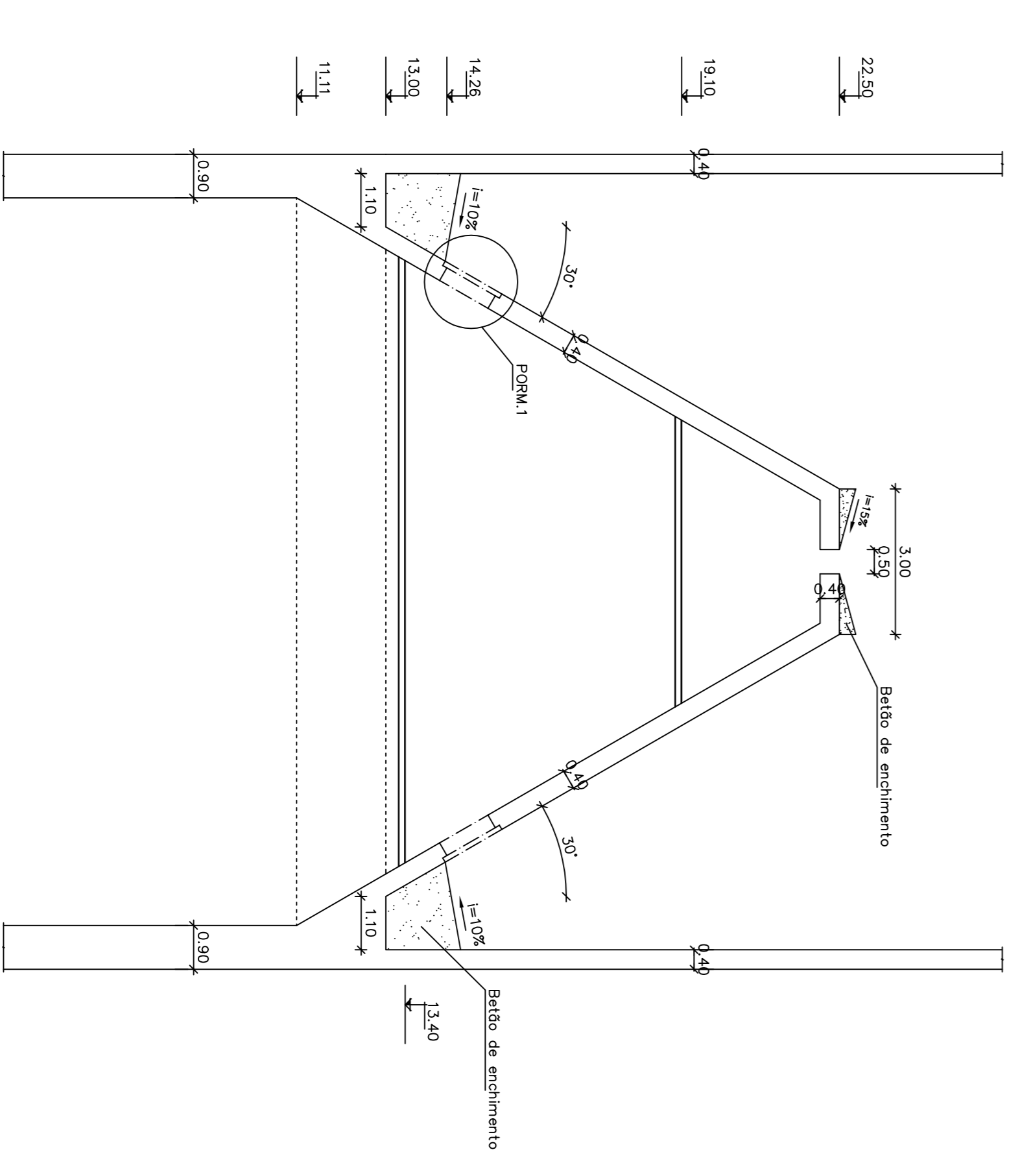


PORMENOR 1
Escala: 1/250

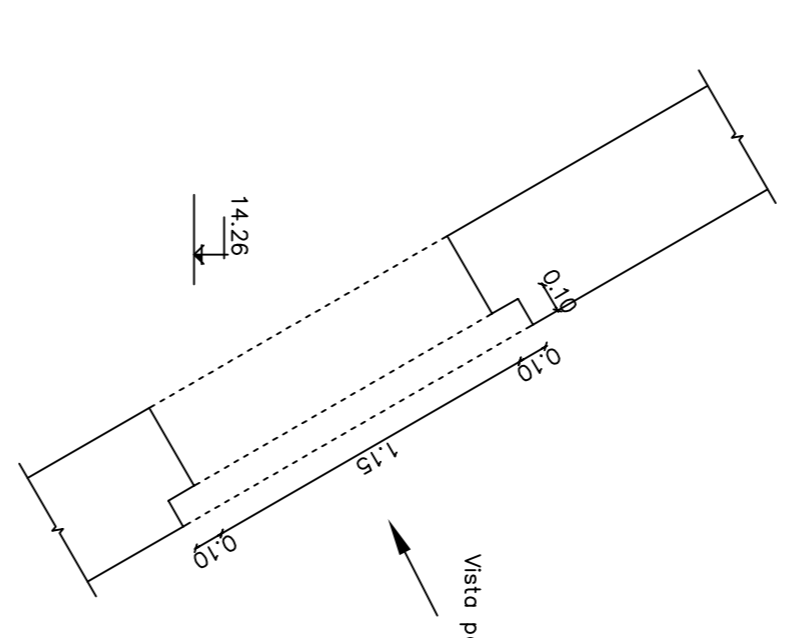


CORTE B-B

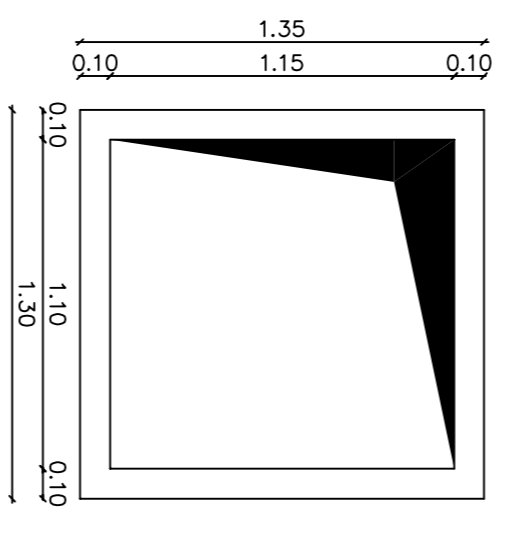
Viga	largura (m)	altura (m)
Vigas 3.1	0.18	0.475
Viga Bordadura	1.40	0.475
Viga 3.2	1.00	0.475



CORTE A-A



PORMENOR 1
Escala: 1/250



Vista por A
Escala: 1/250

Revisão	Genl	Atenuações	Sigla	Data	Aprovado
A				20/05/2011	

INSTITUTO SUPERIOR DE ENGENHARIA DE LISBOA

ARMAZENAGEM DE CIMENTO - SILO

PROJETO DE EXECUÇÃO	PLANTA DO PISO +56.00 E TREMONHA COFRAGEM	Desenho N.º:	4/9	Escalas:	1:100
ANDRÉ PIÇA DE CAMPOS		Revisão			
N.º 30533		Verificou			
TRABALHO FINAL MESTRADO		Aprovou			
		Substituiu			
		Sis. per.			

Fact. prot. : 1000 = 100 Arquivo: