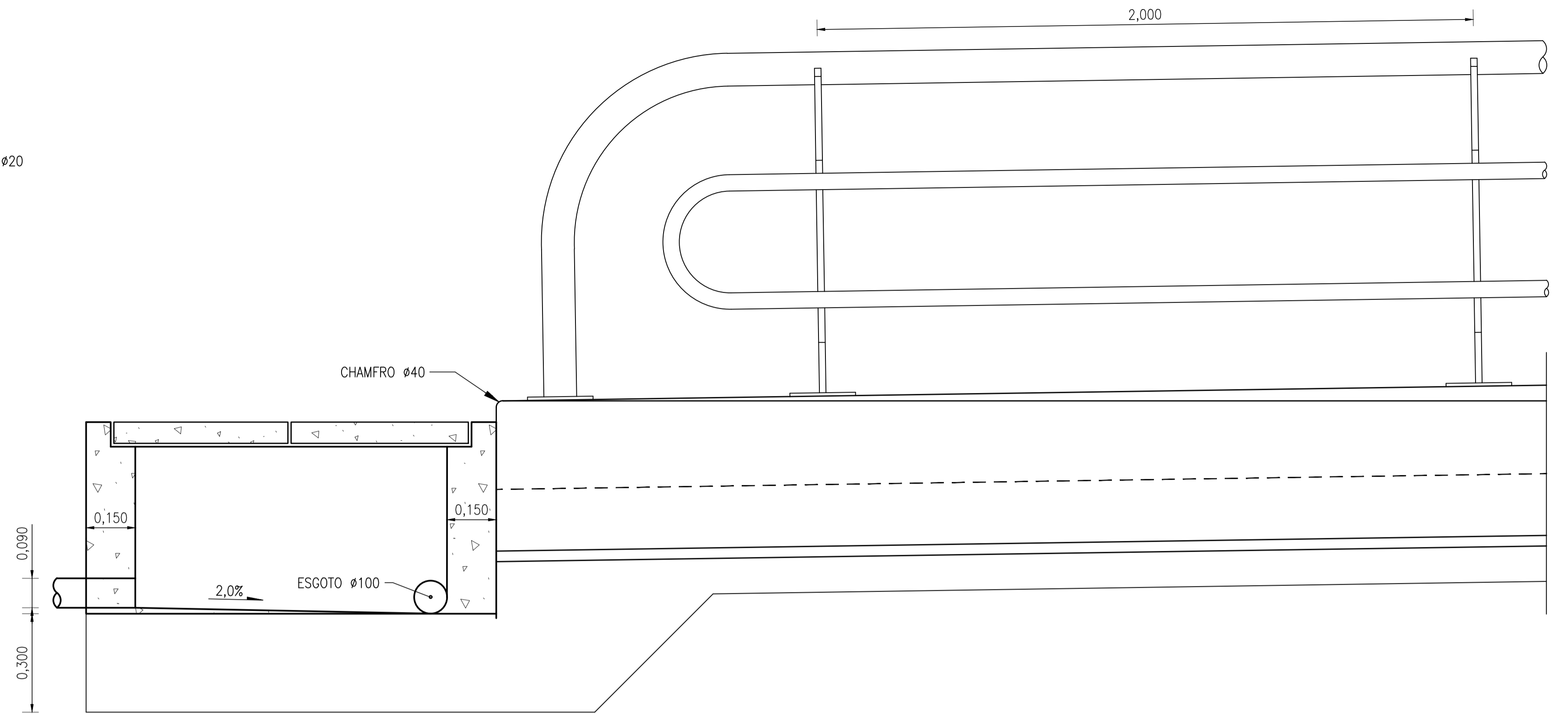
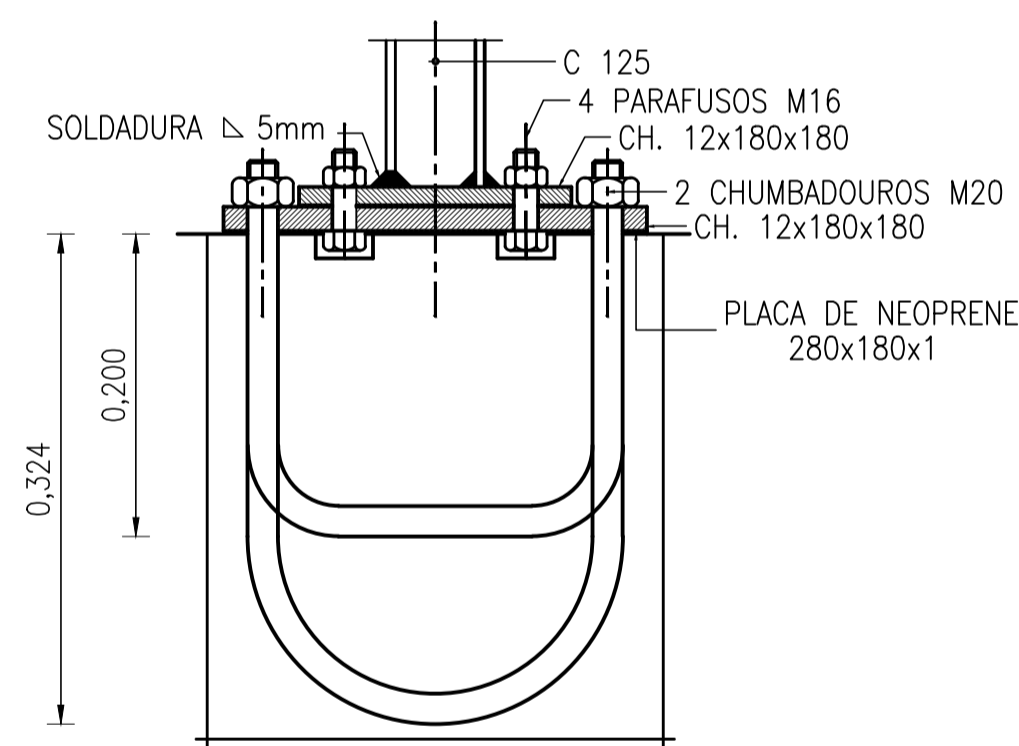


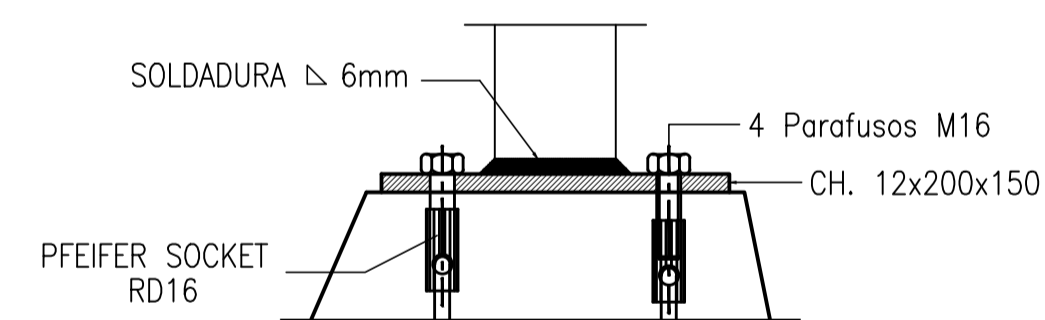
PASSADIÇO
(A1-1:10, A3-1:20)



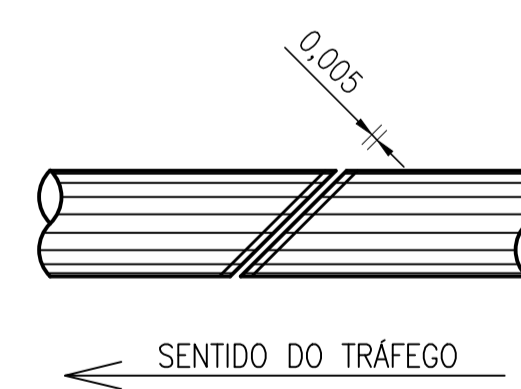
ALÇADO
(A1-1:10, A3-1:20)



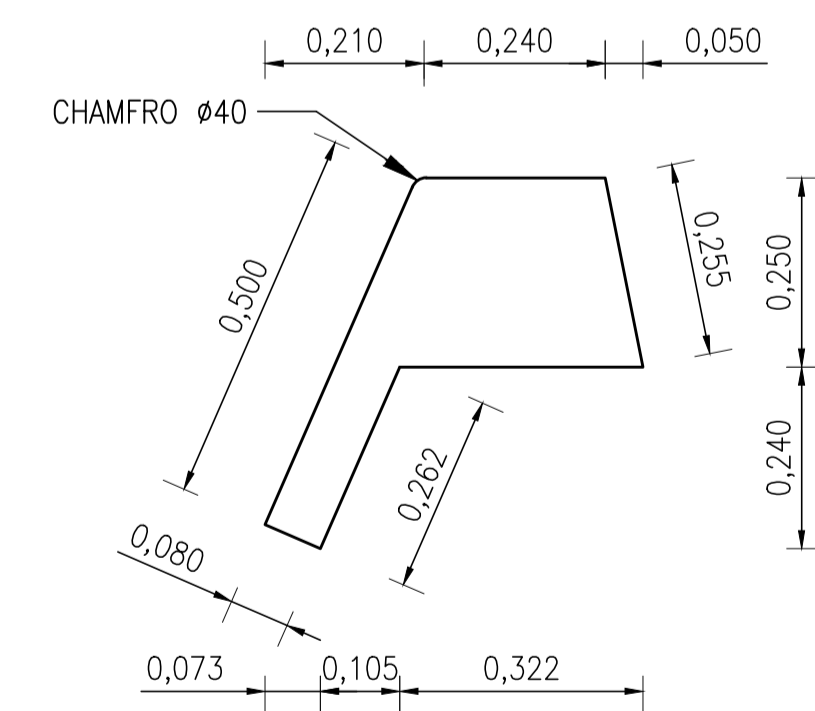
CHAPAS DE FIXAÇÃO DOS PERFIS
(A1-1:5, A3-1:10)



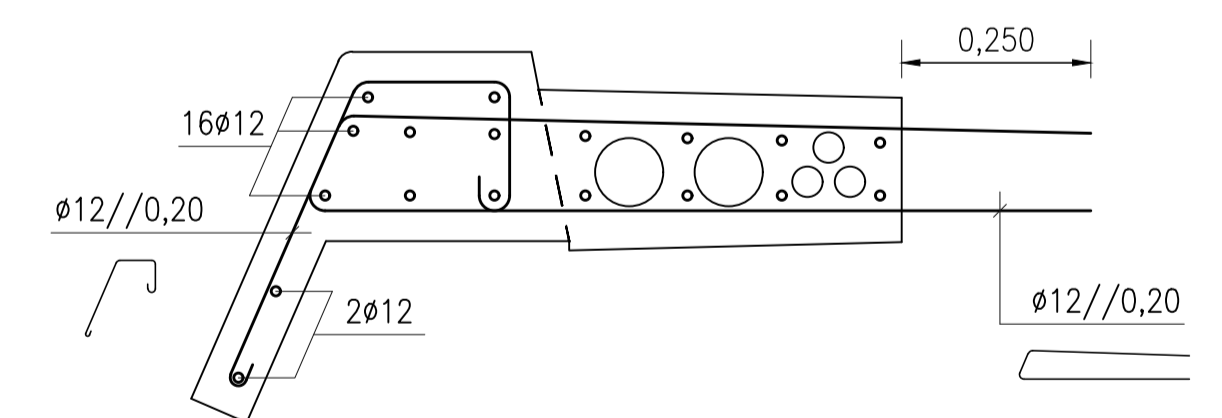
PORMENOR "A"
(A1-1:5, A3-1:10)




PORMENOR DA JUNTA DOS TUBOS DA GUARDA
(A1-1:5, A3-1:10)



PORMENOR DA VIGA DE BORDADURA
(A1-1:10, A3-1:20)



VIGA DE BORDADURA - ARMADURAS
(A1-1:10, A3-1:20)

 ISEL <small>INSTITUTO SUPERIOR DE ENGENHARIA</small>	DEPARTAMENTO DE ENGENHARIA CIVIL	TRABALHO FINAL DE MESTRADO
	RUI PEDRO REIS DUARTE 36367 (LICENCIADO)	PROJETO DE EXECUÇÃO DE UM VIADUTO RODOVIÁRIO CONTRUIDO TRAMO A TRAMO
ESCALAS: COMO INDICADO OUTUBRO 2016	PORMENORES	ORDEM: 21/21