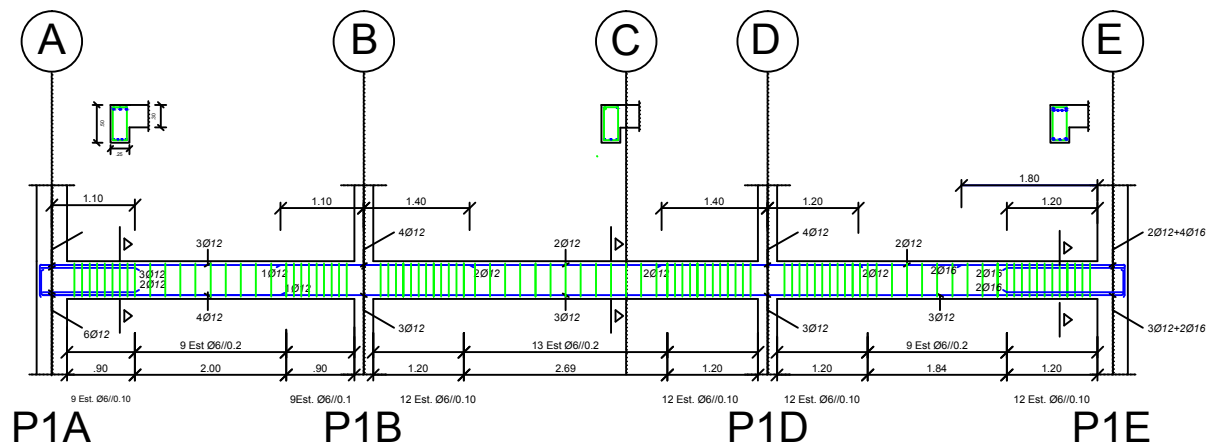
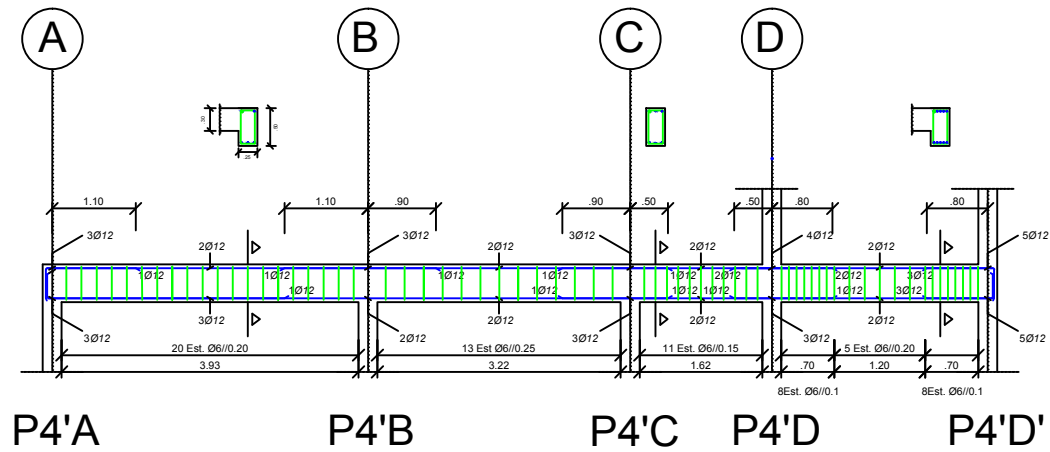


Vigas Piso 1

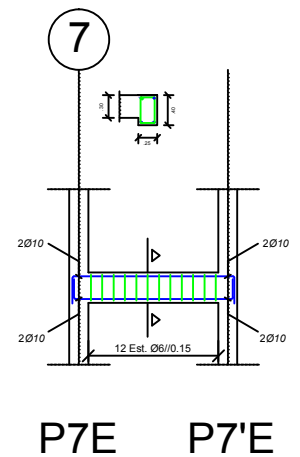
Viga 1- piso 1



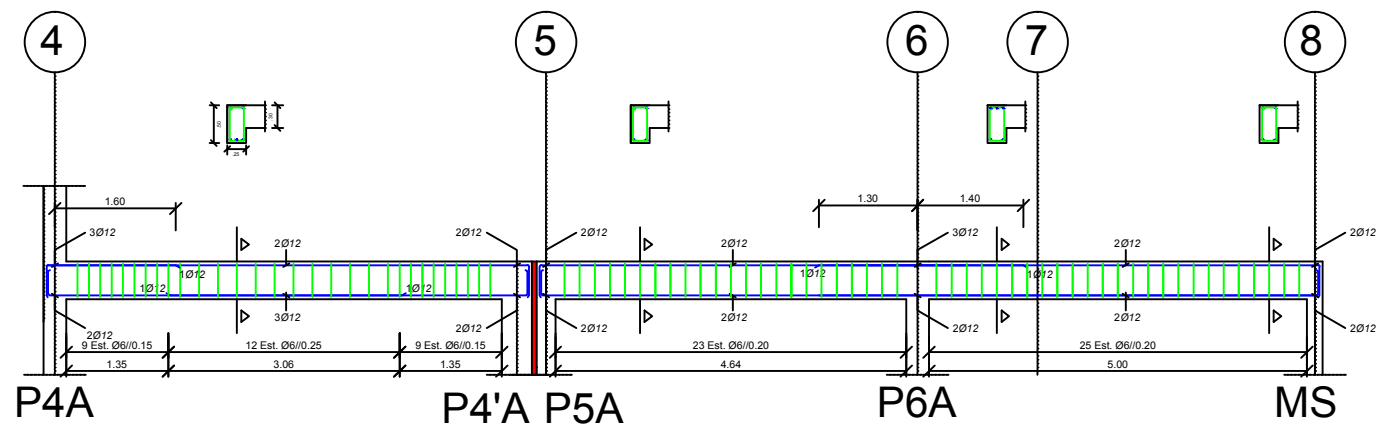
Viga V4'- piso 1



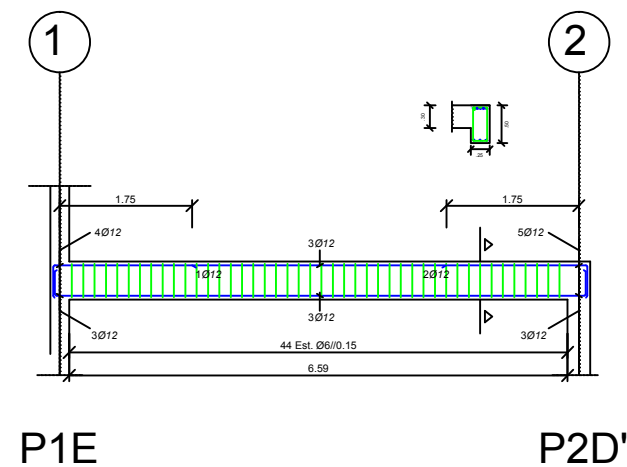
Viga VE- piso 1



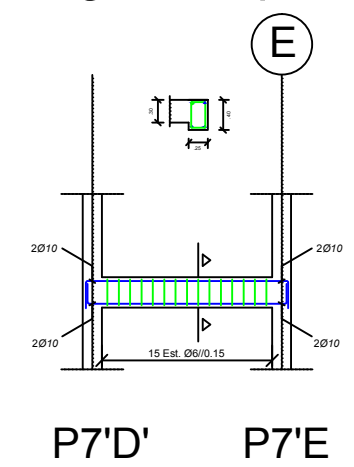
VigaA- piso 1



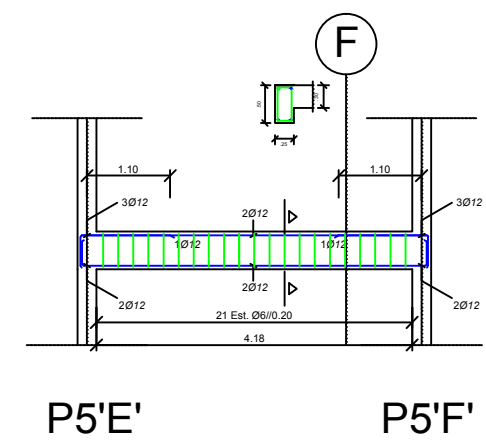
Viga 2- piso 1



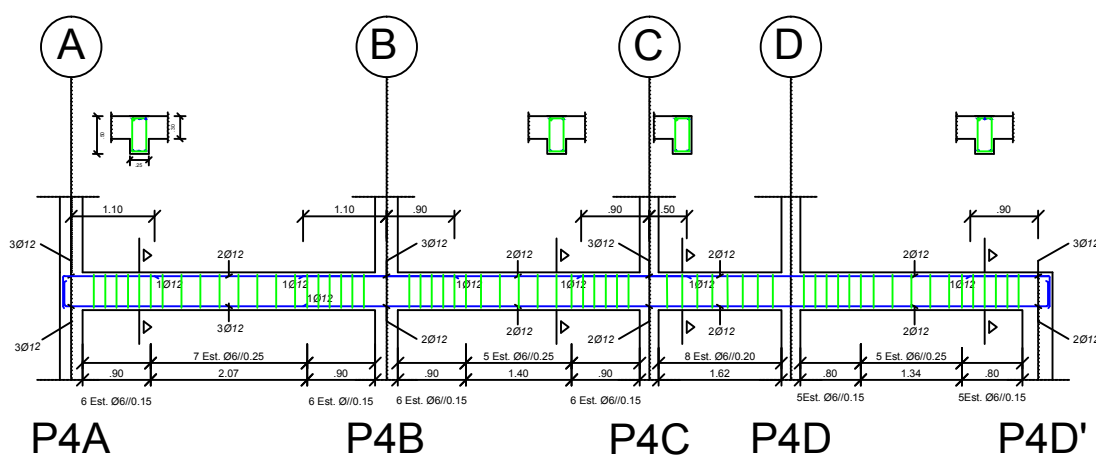
Viga V7'- piso 1



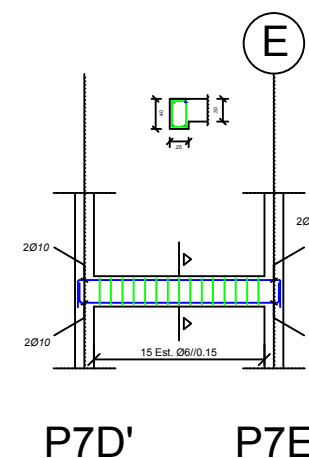
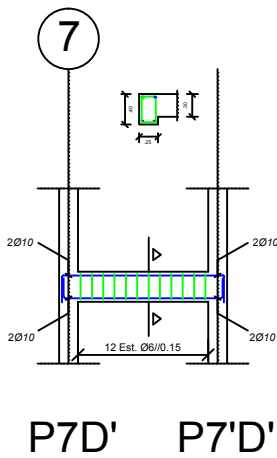
Viga V5' - piso 1



Viga V4- piso 1



Viga VD'- piso 1 Viga V7- piso 1



	Departamento de Engenharia Civil Mestrado em Engenharia Civil		
	Projecto de Estruturas e Fundações		
Elaborado por: Cristiano Filipe Ferreira Godinho N°30780	Descrição: Armaduras em vigas 1/4		
Perfil Estruturas Janeiro 2013	Formato: A3 Escala: 1:100	Betão Armado	Desenho: 15