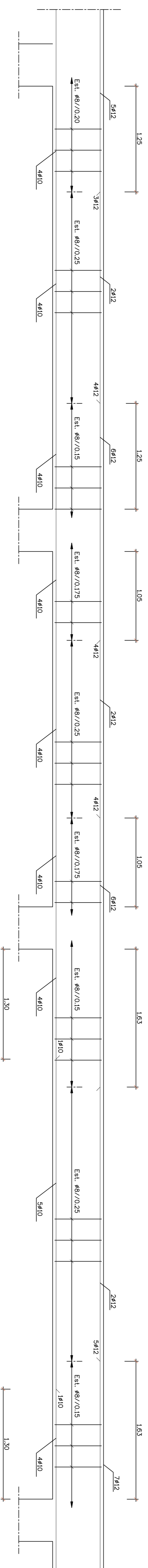
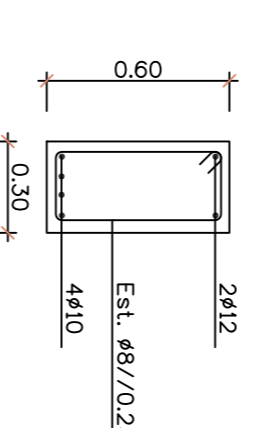


CORTE TIPO

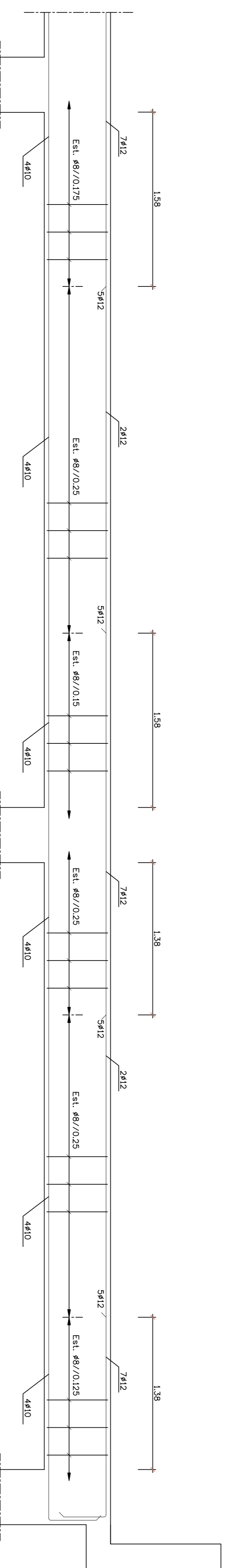
VIGA 3.3



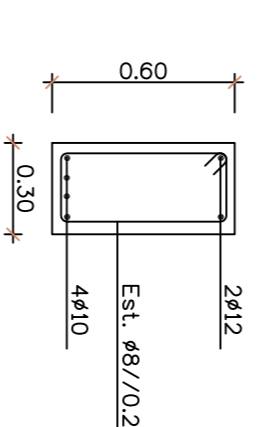
VIGA 3.3 (Cont.)



CORTE TIPO



VIGA 3.3 (Cont.)



CORTE TIPO

- NOTAS:
- 1 - OS COMPRIMENTOS DE AMARRAÇÃO OU EMPALME DAS ARMADURAS, ONDE NÃO INDICADO, SERÃO 50#
 - 2 - NÃO SERÁ EMPALMADA EM CADA SEÇÃO MAIS DE 1/3 DA ARMADURA

AÇO	BETÃO (Nº ENV 2000)		NÍVEL DE CLARELOS	Esp. (mm)	CLASSE ESTRUTURAL	RECOBRIMENTO (cm)	
	RESISTÊNCIA	CLASSE DE EXPOSIÇÃO				EXT.	INT.
A500 NR	C25/30	XC2	Cl 0,4	20	S3	3,0	3,0

CIMENTOS DE MOÇAMBIQUE S.A.
FÁBRICA DO DONDO

EDIFÍCIO DE ENGACAGEM

ANTEPROJETO
BETÃO ARMADO - VIGAS
VIGA 3.3

ISSEL		PROJECIONISTA		PROJECIONISTA		PROJECIONISTA		PROJECIONISTA	
Projecionista	JAN 2016	Projecionista	JAN 2016	Projecionista	JAN 2016	Projecionista	JAN 2016	Projecionista	JAN 2016
Revisor	JAN 2016	Revisor	JAN 2016	Revisor	JAN 2016	Revisor	JAN 2016	Revisor	JAN 2016
Verificador		Verificador		Verificador		Verificador		Verificador	
Aprovou		Aprovou		Aprovou		Aprovou		Aprovou	
Substituiu		Substituiu		Substituiu		Substituiu		Substituiu	
Saiu por		Saiu por		Saiu por		Saiu por		Saiu por	

DES-24

125