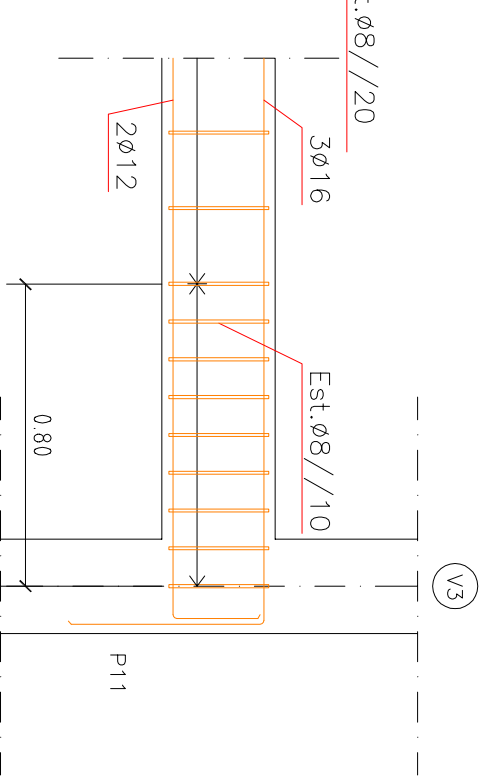
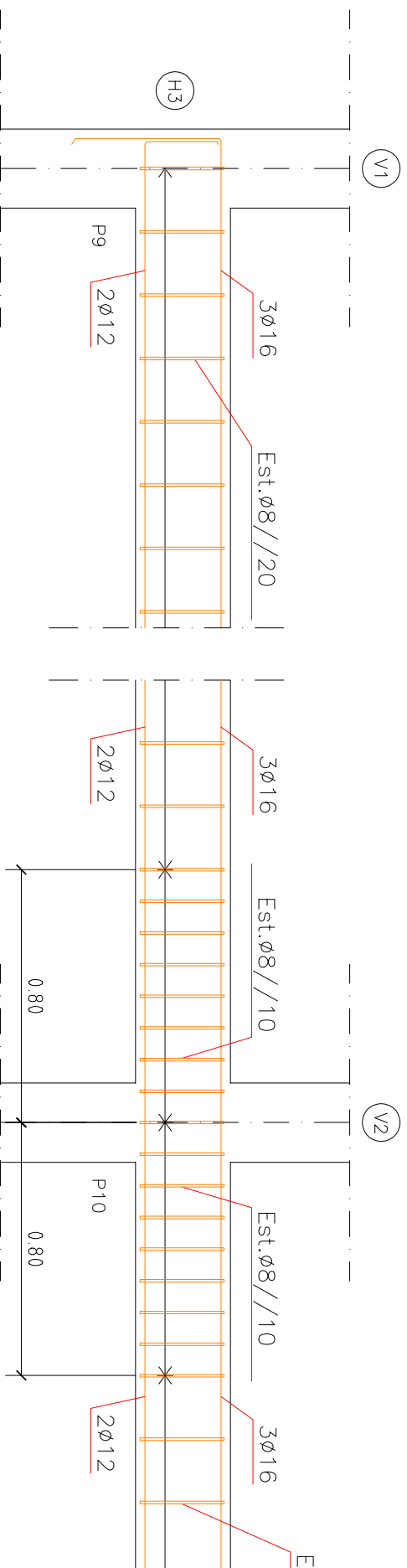
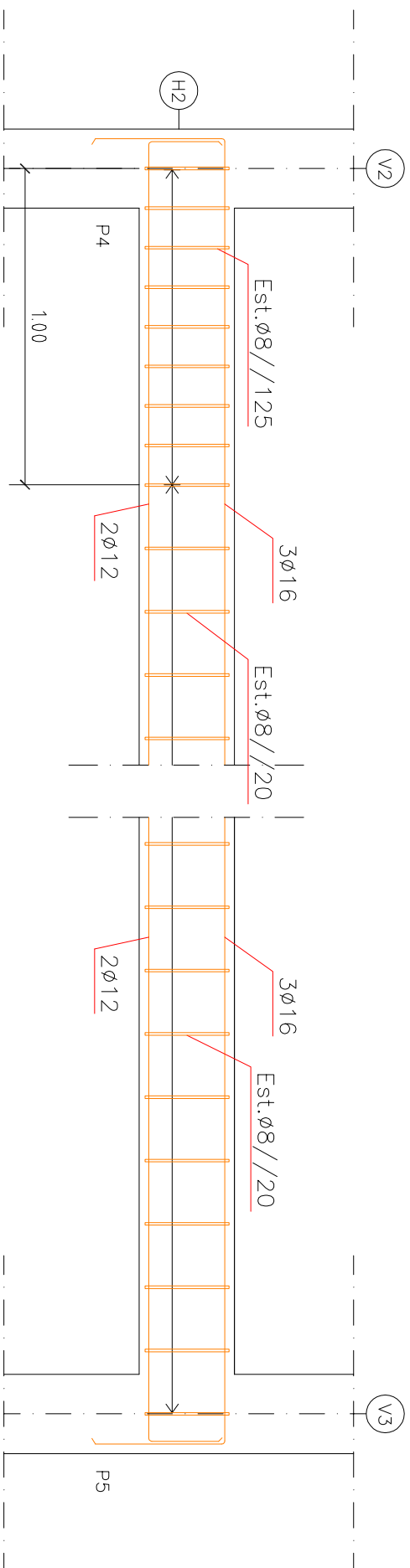


CORTE AA'



MATERIAIS:

BETÃO EM FUNDADAÇÕES E ESTRUTURA EN 206-1; C25/30; XC2; Dmáx25; S4; CI0.2
 BETÃO EM MASSAME EN 206-1; C16/20; XC2; Dmáx25; S4; CI0.2
 ARMADURAS A400 NR

NOTAS GERAIS:

-Todas as cotas, dimensões e localização dos elementos estruturais, devem ser confirmados em obra com o projecto de arquitectura.
 -Todas as amarrações e empalmes devem ser executados segundo as indicações do R.E.B.A.P.

RECOBRIMENTOS:

Elem. em contacto c/ o terreno 4.0 cm
 Pilares, Paredes e Vigas 3.0 cm
 Lajes 2.0 cm

DISSERTAÇÃO PARA OBTENÇÃO DO GRAU DE MESTRE

EM ENGENHARIA CIVIL - ÁREA ESPECIALIZAÇÃO EDIFICAÇÕES

TÍTULO: Moradia no centro histórico do Montijo – Reabilitação vs Construção nova

Data de edição: 17/04/2015

Impressão: 17/04/2015

Escala: 1/20

ALUNO: José Filipe Lourenço de Mendonça
 Nº 38546

JÚRI:

PRESIDENTE: Manuel Brazão de Castro, Fátima (Prof. Adjunto do ISEL, Mestre)
 ORIENTADOR: António Carlos T. S. Gorgulho (Prof. Adjunto do ISEL, Mestre)
 VOGAL: Filipe Manuel Vaz Pinto Almeida Vasques (Prof. Adjunto do ISEL, Doutor)