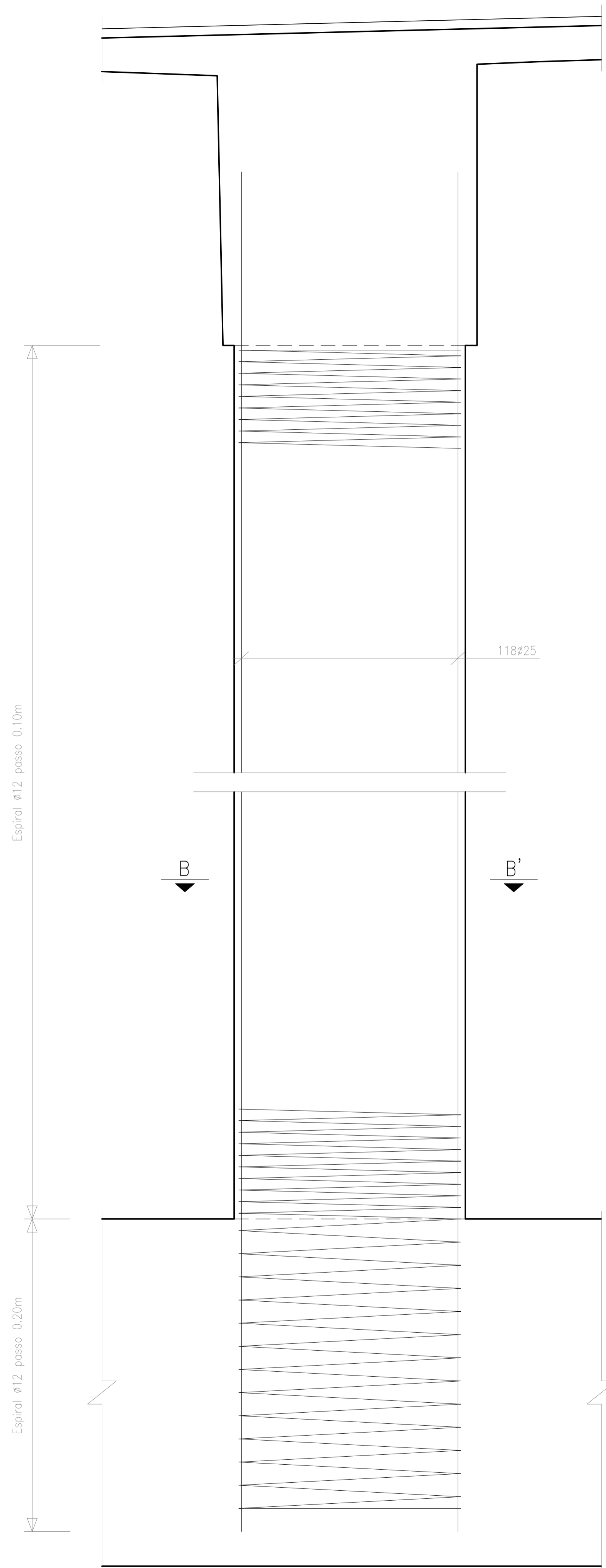
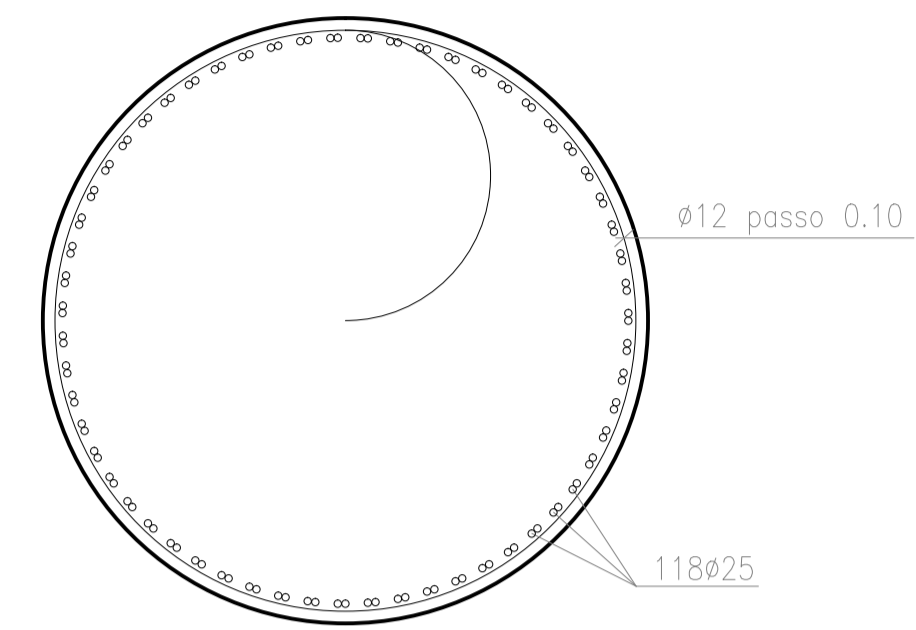


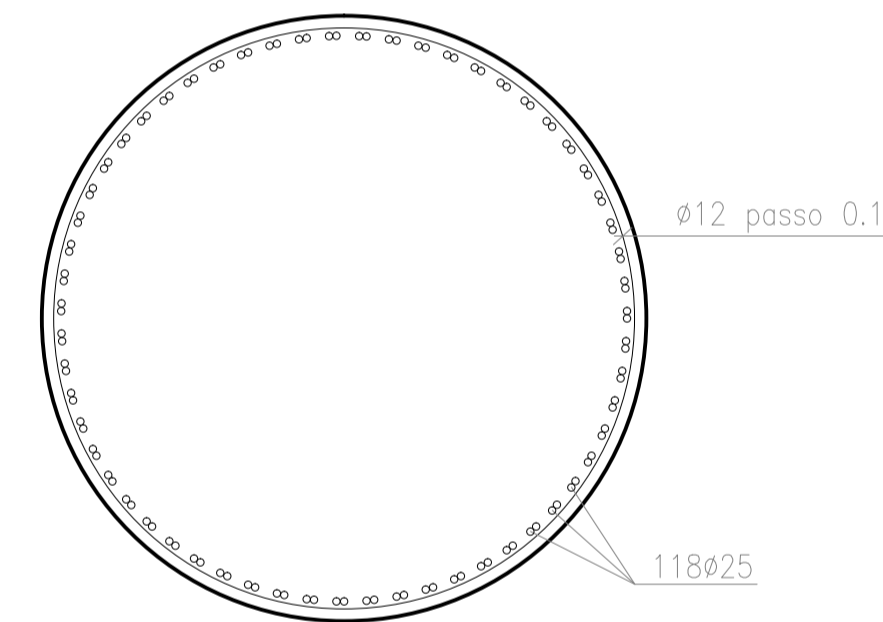
Pilares P1 e P6
ESCALA - 1:25



Pilares P2 a P5
ESCALA - 1:25



Corte A-A'
ESCALA - 1:25



Corte B-B'
ESCALA - 1:25

Materiais	
a) Betão:	
- Regularização - C16/20	
- Encontros e fundações - C30/37	
- Pilares e tabuleiro - C35/45	
b) Aços:	
- Armaduras ordinárias - A500 NR	
- Aço de pré-esforço - Y1860 S7	
Recobrimentos	
a) Superfícies em contacto com terras - 7 cm	
b) Restantes superfícies - 4 cm	

	DEPARTAMENTO DE ENGENHARIA CIVIL TRABALHO FINAL DE MESTRADO		
	JOSÉ JOÃO ROCHA (LICENCIADO) Nº37471	PROJETO DE EXECUÇÃO DE UM VIADUTO RODOVIÁRIO EM BETÃO ARMADO PRÉ-ESFORÇADO	ORDEM: 1/1
ESCALAS: A1: COMO INDICADO A3: DOBRO DO INDICADO DEZEMBRO DE 2015	PILARES ARMADURAS		DESENHO N.º 15/21