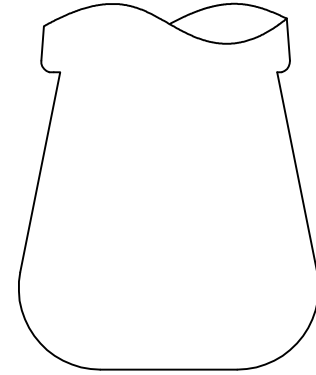
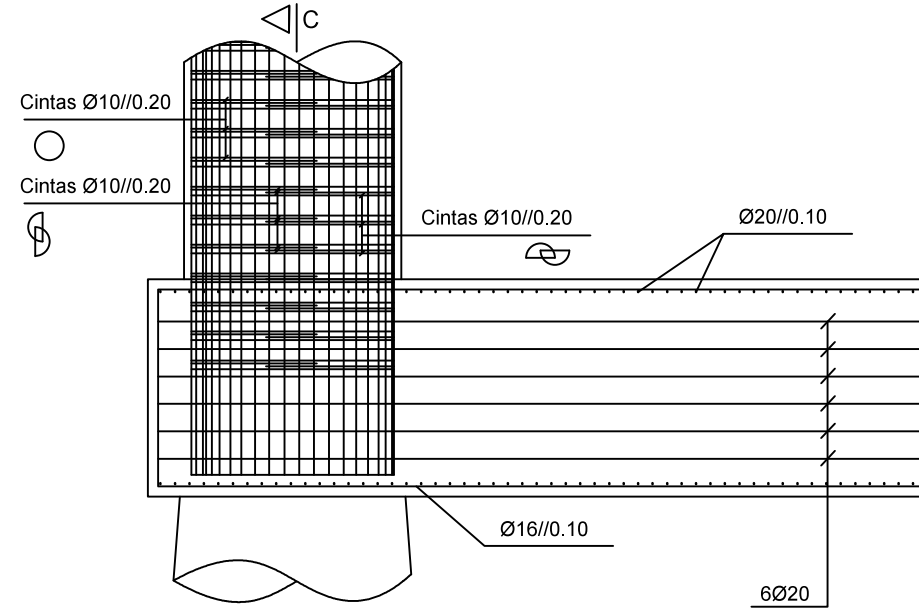
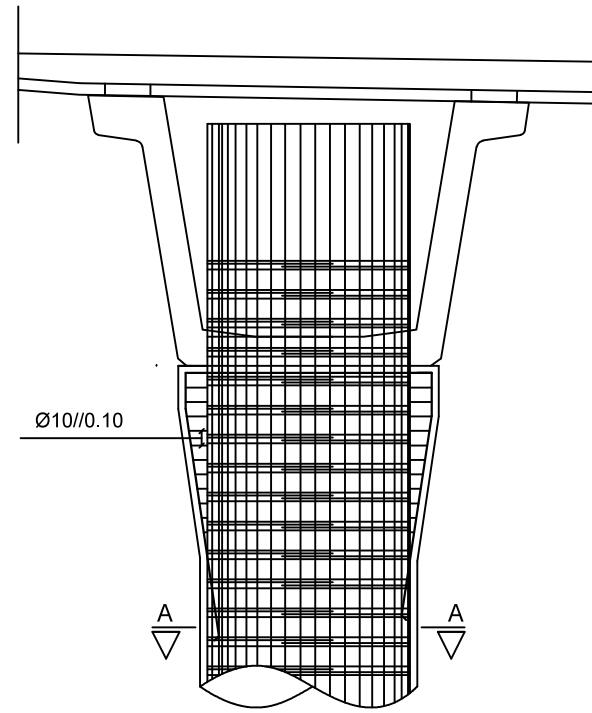
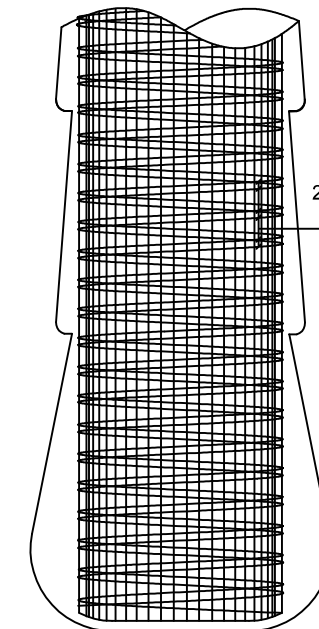
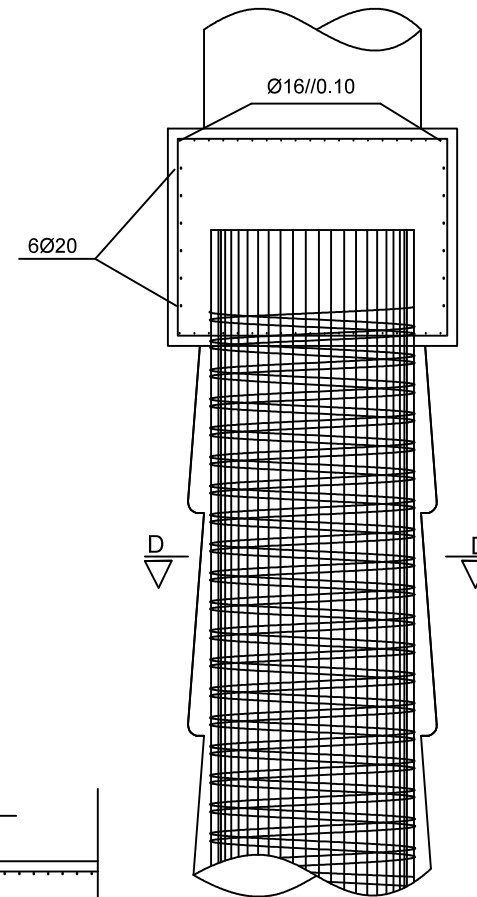


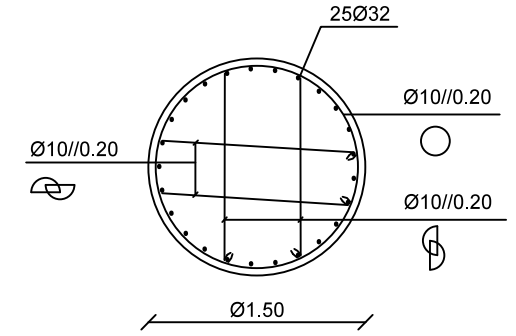
Pilar P2



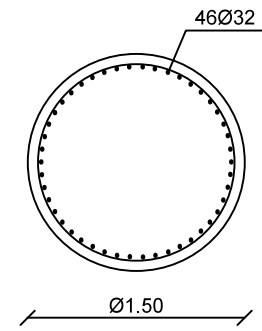
CORTE B-B



CORTE C-C



SECÇÃO A-A
PILAR P2



Secção D-D
PILAR P2

MATERIAIS:

BETÕES:

	Classe Resistência	Dmáx. agregado
Elementos Pré-Fabricados	C45/55	16 mm
Tabuleiro e Pilares	C30/37	25 mm
Fundações e Encontros	C25/30	25 mm
Vigas de Bordadura	C20/25	20 mm
Regularização da fundação e sob as lajes de transição	C16/20	-

Enchimento de passeios Betão leve de agregado de argila expandida com 300 kg de cimento /m³
 Revestimento de passeios.... Betonilha esquadrelada

CLASSES DE EXPOSIÇÃO:

Em fundações e elementos enterrados.....XC2
 Restantes elementos.....XC4

AÇOS:

Armaduras Passivas.....A 500 NR SD
 Armaduras Activas em cordão.....Classe Y1860
 Armaduras Activas em barra.....Classe A
 Guarda-Corpos.....S235

RECOBRIMENTOS MINIMOS

Elementos não enterrados = 40 mm
 Elementos enterrados = 50 mm
 Estacas = 70 mm

CLASSE ESTRUTURAL

Classe 4 (vida útil de 50 anos)

CLASSE DE INSPEÇÃO

Classe 2

Título Complementar:

TRABALHO FINAL DE MESTRADO:
 PROJECTO DE OBRAS DE ARTE CORRENTES
 PRÉ-FABRICADAS, VIADUTO 22.02

Projecto:

Pedro Almeida n.º31216
 Mestrado em Engenharia Civil
 Especialidade: Estruturas

Designação:

BETÃO ARMADO
 PILARES E MACIÇO DE ENCABEÇAMENTO II

Escala numérica:

1:50

Data:

Dezembro 2014

Desenho n.º:

18/22

