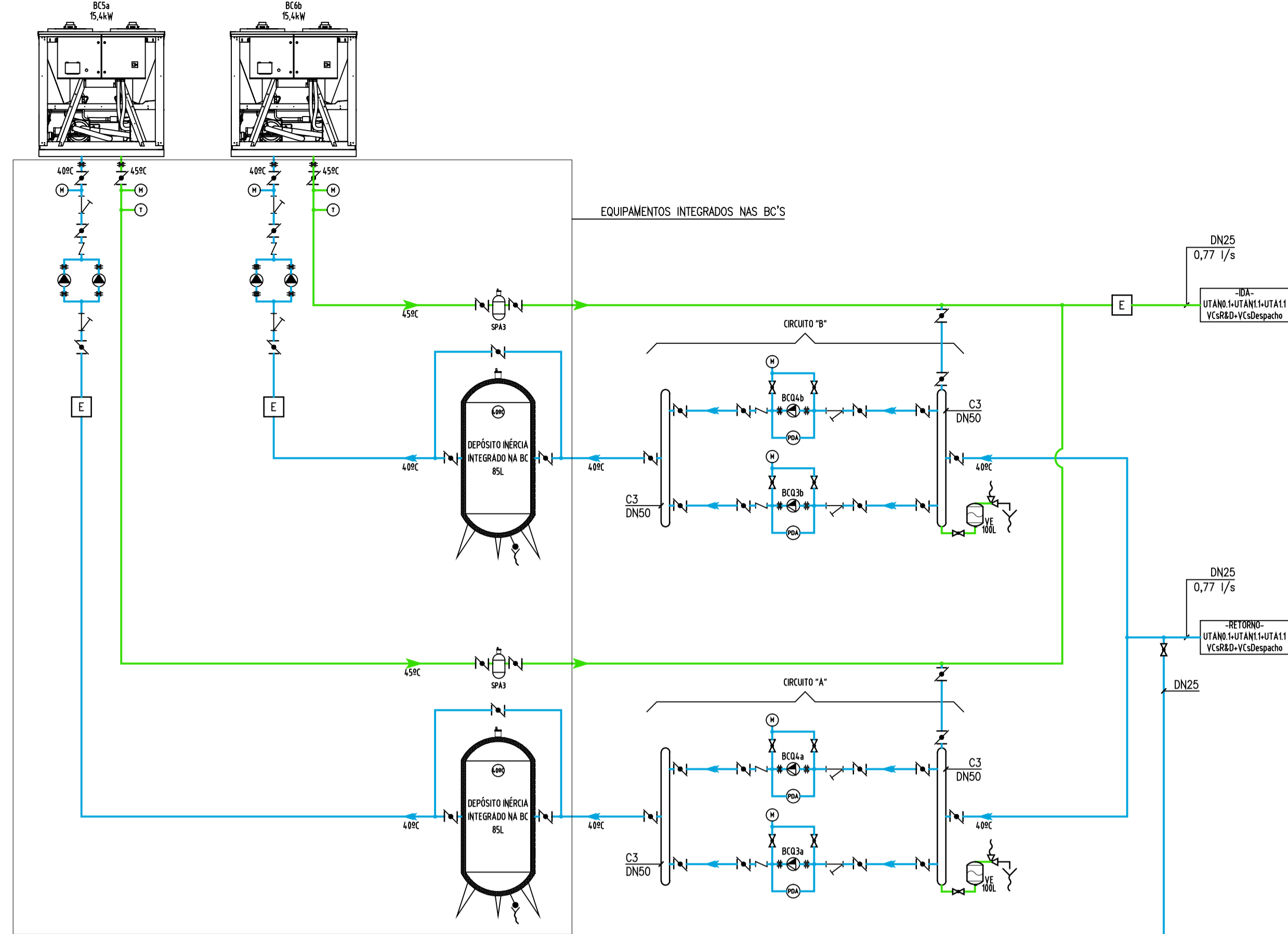
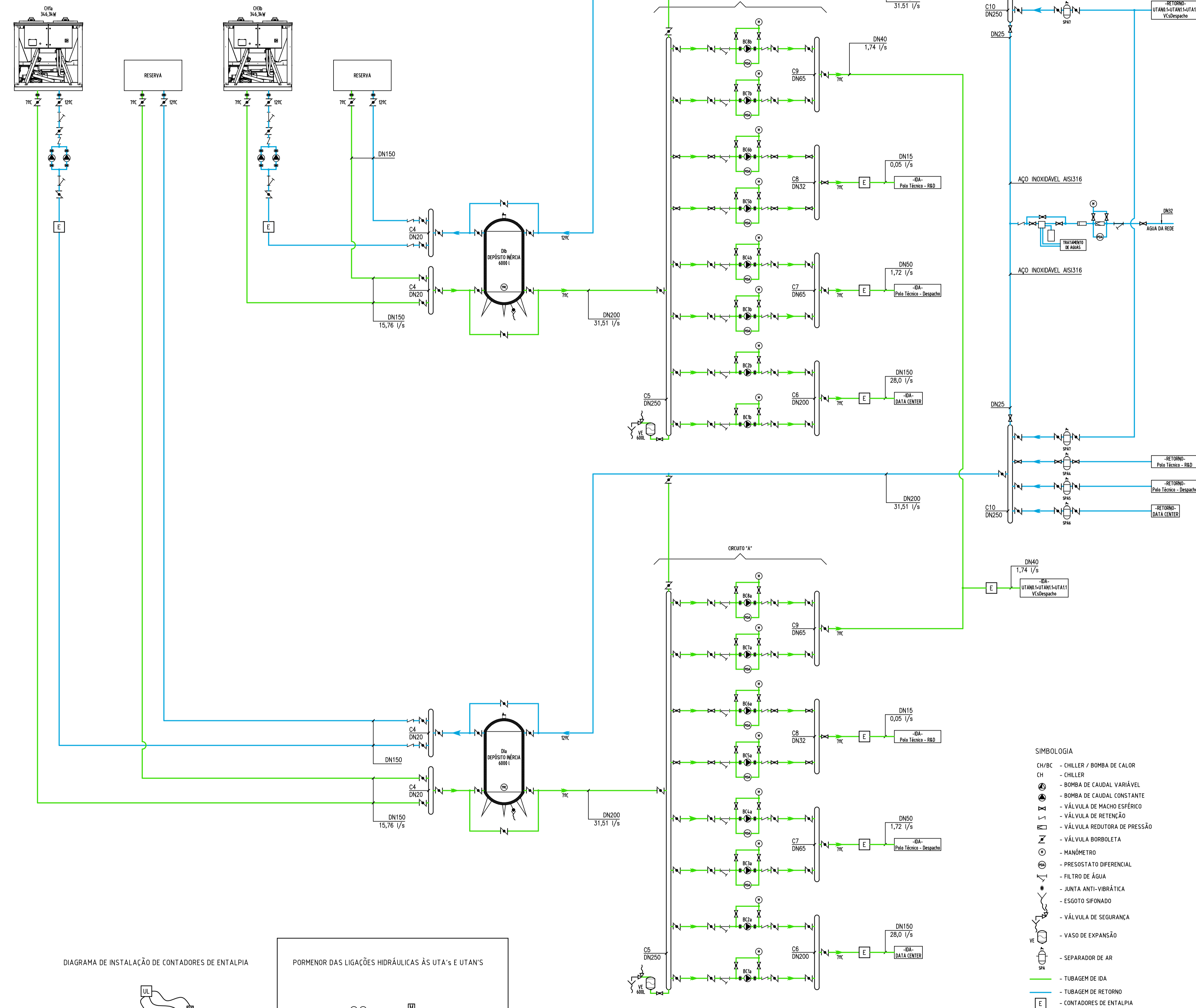


CENTRAL TÉRMICA 1 - ESPAÇOS CRÍTICOS - PRODUÇÃO DE ÁGUA QUENTE



CENTRAL TÉRMICA 1 - ESPAÇOS CRÍTICOS - PRODUÇÃO DE ÁGUA FRIA



CENTRAL TÉRMICA 2 - ESPAÇOS DE CONFORTO

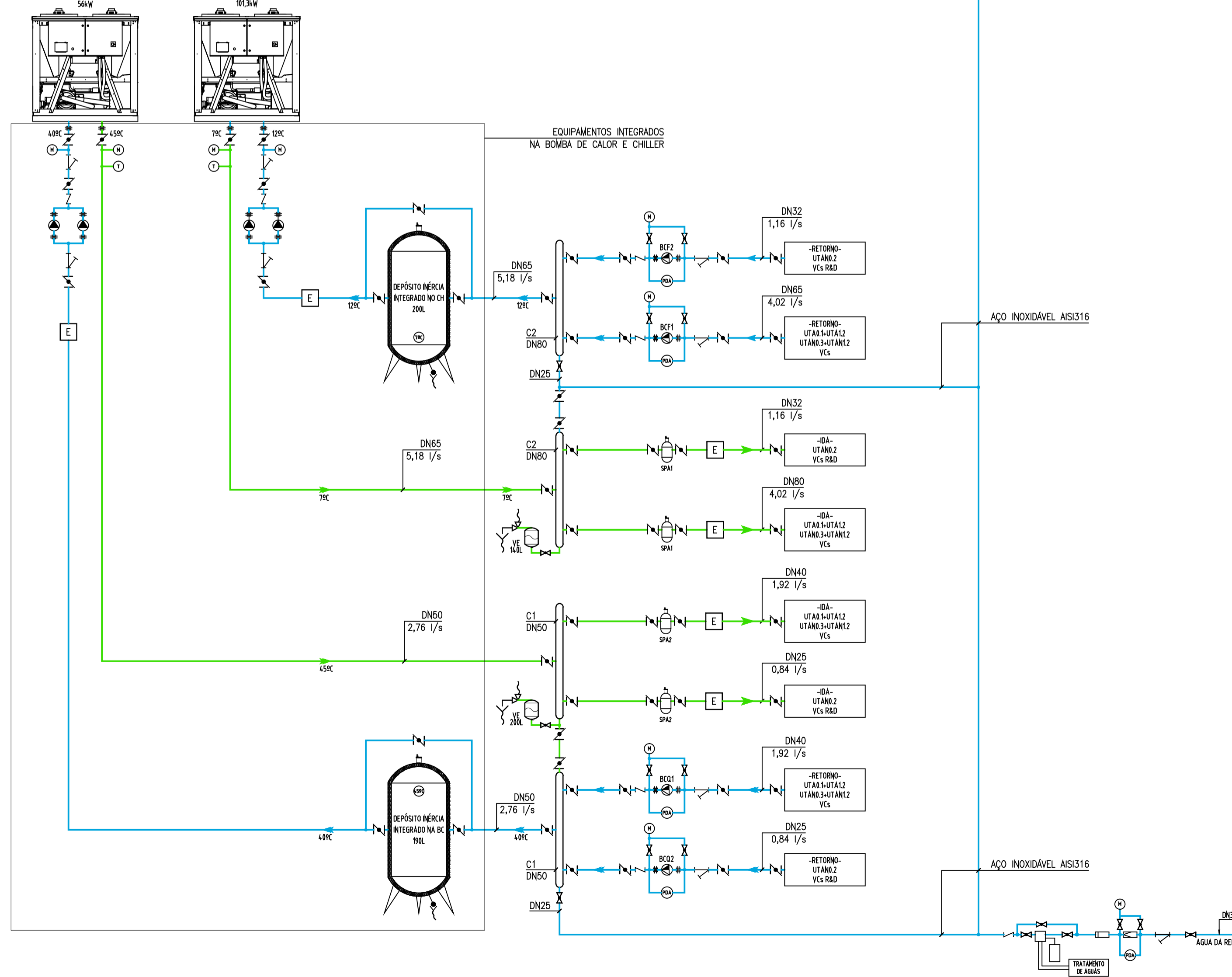
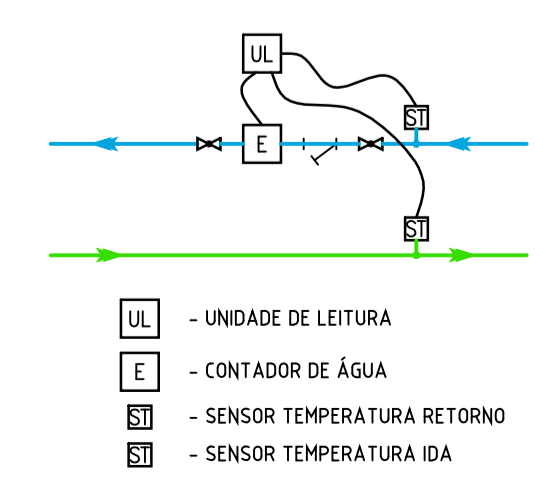
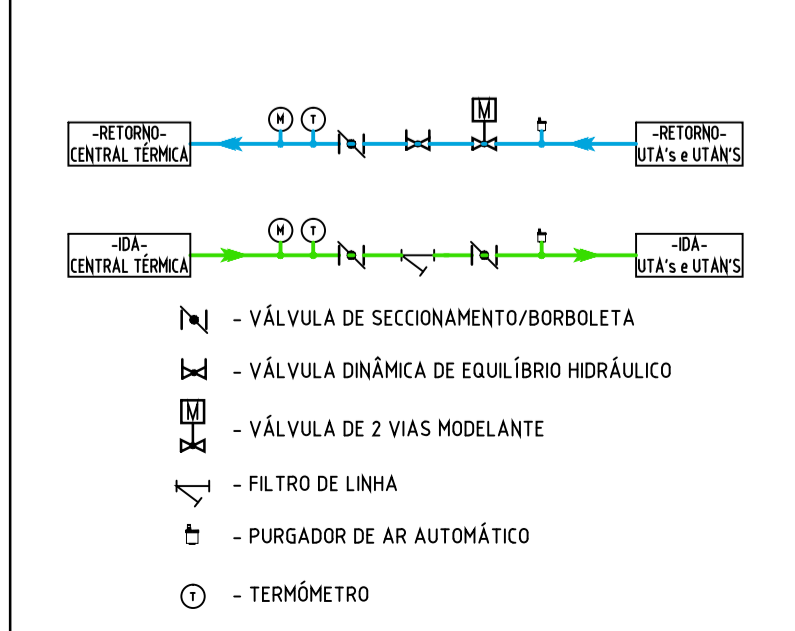


DIAGRAMA DE INSTALAÇÃO DE CONTADORES DE ENTALPIA



PORMENOR DAS LIGAÇÕES HIDRÁULICAS ÀS UTAS'S E UTAN'S



- SIMBOLOGIA**
- CH/BC - CHILLER / BOMBA DE CALOR
  - CH - CHILLER
  - ⊕ - BOMBA DE CAUDAL VARIÁVEL
  - ⊖ - BOMBA DE CAUDAL CONSTANTE
  - ⊘ - VÁLVULA DE MACHO ESFÉRICO
  - ⊘ - VÁLVULA DE RETENÇÃO
  - ⊘ - VÁLVULA REDUTORA DE PRESSÃO
  - ⊘ - VÁLVULA BORBOLETA
  - ⊘ - MANÔMETRO
  - ⊘ - PRESOSTATO DIFERENCIAL
  - ⊘ - FILTRO DE ÁGUA
  - ⊘ - JUNTA ANTI-VIBRÁTICA
  - ⊘ - ESGOTO SIFONADO
  - ⊘ - VÁLVULA DE SEGURANÇA
  - ⊘ - VASO DE EXPANSÃO
  - ⊘ - SEPARADOR DE AR
  - - TUBAGEM DE IDA
  - - TUBAGEM DE RETORNO
  - E - CONTADORES DE ENTALPIA

Proj.	RS	JAN 2015	RS	RS
Des.	RS			
Visto	RS			
Esc.	1/100			
Des. nº	DIP001			
Rev. nº				

<b>TRABALHO FINAL DE MESTRADO</b>		
Sistema de Climatização para um Edifício da Rede de Energia Nacional		
<b>ORIENTADORES:</b> CLÁUDIA SÉNECA CASACA RUI MIGUEL GONÇALVES BATISTA		<b>ALUNO:</b> RUI SILVA N.º: 26782
CIRCUITOS HIDRÁULICOS DIAGRAMA DE PRINCÍPIO - CENTRAL TÉRMICA		