

find your "set point"

centauro

H(C)FC - R404A, R507A, R134a, R22, ...



MTA	MTB	DDC	DDL	DXL
4,2 mm	6,3 mm	7,9 mm	10,0 mm	12,0 mm
14,96 kW	14,11 kW	11,33 kW	9,57 kW	8,44 kW
▼	▼	▼	▼	▼
189,61 kW	151,45 kW	93,53 kW	84,61 kW	77,12 kW

Ø500 • 560 • 710 • 800 mm

EVAPORADORES CÚBICOS INDUSTRIAIS INDUSTRIAL CUBIC COOLERS EVAPORADORES CÚBICOS INDUSTRIALES

MTA - MTB DDC - DDL - DXL



Evaporadores Cúbicos Industriais Industrial Cubic Coolers Evaporadores Cúbicos Industriales
Espaçamento Fin Spacing Separación de Aletas 4,2 - 6,3 - 7,9 - 10,0 - 12,0 mm
Ø Ventiladores Fan Ø Ø Ventiladores 500 - 560 - 710 - 800 mm

ÍNDICE INDEX ÍNDICE

Índice Index Índice	02	Dados desempenho DDL DDL Performance data Datos desempeño DDL	18
Apresentação Presentation Presentación	03	Dados técnicos DDL DDL Technical data Datos técnicos DDL	19
Características Features Características	04	Dados eléctricos DDL DDL Electrical data Datos eléctricos DDL	20
Nomenclatura Nomenclature Nomenclatura	05	Dados dimensionais DDL DDL Dimensional data Datos dimensionales DDL	21
Dados desempenho MTA MTA Performance data Datos desempeño MTA	06	Dados desempenho DXL DXL Performance data Datos desempeño DXL	22
Dados técnicos MTA MTA Technical data Datos técnicos MTA	07	Dados técnicos DXL DXL Technical data Datos técnicos DXL	23
Dados eléctricos MTA MTA Electrical data Datos eléctricos MTA	08	Dados eléctricos DXL DXL Electrical data Datos eléctricos DXL	24
Dados dimensionais MTA MTA Dimensional data Datos dimensionales MTA	09	Dados dimensionais DXL DXL Dimensional data Datos dimensionales DXL	25
Dados desempenho MTB MTB Performance data Datos desempeño MTB	10	Opções Options Opciones	26
Dados técnicos MTB MTB Technical data Datos técnicos MTB	11	Descongelação Defrost Desescarche	27
Dados eléctricos MTB MTB Electrical data Datos eléctricos MTB	12	Instalação Installation Instalación	30
Dados dimensionais MTB MTB Dimensional data Datos dimensionales MTB	13	Galeria Gallery Galería	31
Dados desempenho DDC DDC Performance data Datos desempeño DDC	14		
Dados técnicos DDC DDC Technical data Datos técnicos DDC	15		
Dados eléctricos DDC DDC Electrical data Datos eléctricos DDC	16		
Dados dimensionais DDC DDC Dimensional data Datos dimensionales DDC	17		

IMPORTANTE

- Todos os dados constantes neste catálogo são reportados a R404A;

- As capacidades constantes na capa reportam à capacidade nominal em QSm (TC=+2°C/DTm=8K). Para MTA: QS1 (Tse=+10°C/DT1=10K);

- Todos os fornecimentos, entregas e outros serviços prestados pela "Centaurus" serão exclusivamente de acordo com as "CONDIÇÕES E TERMOS GERAIS DE FORNECIMENTO";

- A "Centaurus" reserva-se o direito de alterar, sem aviso prévio, as características técnicas ou dimensionais dos seus produtos.

GARANTIA

- A "Centaurus" garante, pelo prazo de UM ANO, contado a partir da data das facturas respectivas, os produtos de seu fabrico e componentes que integra, salvo se as causas das anomalias ou avarias provierem de incorrecta ou indevida utilização, ou após reparações ou alterações efectuadas neles sem a sua autorização, por escrito;

- A "Centaurus" não se responsabiliza por prejuízos ou outros danos considerados como resultantes de avarias ou anomalias dos seus produtos, bem como derivados de incorrecto dimensionamento ou deficiente selecção de equipamento.

ATENÇÃO

A garantia dos motoventiladores SÓ É VÁLIDA para instalações em que o retardo dos ventiladores, após a descongelação eléctrica, não ultrapasse 60 a 90 segundos, de forma a evitar o aparecimento de gelo nas pás e o subsequente desequilíbrio das mesmas.

NOTES

- All data in this catalog is reported to R404A;

- The capacities mentioned in the cover are reported to the nominal QSm conditions (TC=2°C/DTm=8K). For MTA: QS1 (Tse=+10°C/DT1=10K);

- All supplies, deliveries and other services offered by "Centaurus" are solely according to the "GENERAL TERM AND CONDITIONS OF SUPPLY";

- "Centaurus" reserves the right to change the technical and dimensional data of its products without notice.

GUARANTEE

- "Centaurus" guarantees, for ONE YEAR, counting from the invoice dates, all of its manufactured products and components, except in case of bad usage of our products, any assistance or alteration done by unauthorized personnel;

- "Centaurus" is not responsible for any damage considered as resulting from use or misuse of its products, as well as caused by incorrect sizing or selection of equipment.

ATTENTION

The fan's warranty IS NOT VALID if the maximum time delay, after electric defrost, of 60 to 90 seconds is not respected, in order to prevent heavy frosting and subsequent unbalance.

IMPORTANTE

- Todos los datos que figuren en este catalogo se refieren a R404A;

- Las capacidades presentadas en la portada reportan à condiciones QSm nominales (TC=2°C/DTm=8K). Para MTA: QS1 (Tse=+10°C/DT1=10K);

- Todos los suministros, entregas y otros servicios prestados por "Centaurus" estarán únicamente sujetas a las "CONDICIONES Y TERMINOS GENERALES DE VENTA";

- "Centaurus" se reserva el derecho de alterar, sin previo aviso, las características técnicas o dimensionales de sus productos.

GARANTÍA

- "Centaurus" garantiza, por el plazo de UN AÑO, iniciándose a partir de la fecha de sus respectivas facturas, sus productos y los componentes que los integran, exceptuando si las causas de las anomalías o averías provienen de una incorrecta o indebida utilización, o después de reparaciones o modificaciones en los mismos sin nuestro permiso por escrito;

- "Centaurus" no se responsabiliza de los perjuicios u otros daños que se ocasionen como resultado de fallos o mal funcionamiento de sus productos, así como de los derivados por un incorrecto tamaño o una mala selección de equipos.

ATENCIÓN

La garantía de los motoventiladores SÓLO ES VÁLIDA para instalaciones en que el retardo de los ventiladores después del desescarche eléctrico, no pase de 60 a 90 segundos, de forma a que se evite el apareamiento de hielo en las palas y provoque el desequilibrio de las mismas.

APRESENTAÇÃO PRESENTATION PRESENTACIÓN

A nova geração Quíron de evaporadores industriais cúbicos MTA/MTB/DDC/DDL/DXL mantém a fiabilidade e excelentes características técnicas desta gama de evaporadores, introduzindo algumas e importantes novas características:

- Novo bloco alhetado executado com tubo de cobre especial sem costura de elevada eficiência térmica e superfície interna majorada;
- Nova gama de motoventiladores de rotor externo, com protecção térmica e eficiência melhorada;
- Suportes de fixação ao tecto totalmente executados em aço inox por forma a minimizar a corrosão nos pontos de suspensão;
- Blindagem totalmente executada a alumínio (peraluman M.F. ou lacado em branco Centauro).

BLOCO ALHETADO

(de acordo com os requisitos da PED)

- Tubo de cobre especial 5/8" sem costura;
- Alhetas de alumínio, superfície e bordas onduladas;
- Espaçamento de alhetas de 4,2 mm (MTA), 6,3 mm (MTB), 7,9 mm (DDC), 10,0 mm (DDL) e 12,0 mm (DXL);
- Procedimentos de brasagem especiais;
- Capilares ligados aos tubos por reduções cónicas para optimização da capilaridade durante a brasagem;
- Pressão de serviço PS = 28 bar;
- Pressão de teste de fugas 31±1 bar.

MOTOVENTILADORES

- Execução especial do tipo rotor externo;
 - Protecção térmica;
 - Classe F;
 - Ø500, Ø560 (4-4 pólos - IP54 - 400V/3F/50Hz);
 - Ø710, Ø800 (6-6 pólos - IP54 - 400V/3F/50Hz);
 - Grelhas com tratamento especial;
 - Cablagem à caixa de ligações.
- NOTA: Sob pedido poderão ser usadas outras tensões de alimentação e frequências.

BLINDAGEM

- Totalmente executada em alumínio;
- Ventiladores instalados em compartimentos individuais;
- Ventiladores aspirantes;
- Tabuleiro de esgoto intermédio;
- Tabuleiro de esgoto principal de abertura fácil para limpeza e manutenção (isolado sob pedido);
- Suportes em aço inox.

DESCONGELAÇÃO

A descongelação do bloco alhetado pode ser realizada por ar, gás quente, água ou resistências eléctricas. As resistências eléctricas são em aço inox e ligadas a uma caixa de ligações (400V/3F/50Hz).

The new Quíron generation of MTA/MTB/DDC/DDL/DXL industrial cubic coolers keeps the previous and reliable features of this air coolers range and introduces some new relevant features such as:

- New coil block with special high performance seamless copper tubes and increased internal surface;
- New sets of external rotor motors, thermal protected and improved efficiency;
- Mounting brackets fully manufactured in stainless steel in order to reduce corrosion in the fixation points;
- Full aluminium casing (peraluman M.F. or lacquered in Centauro white).

COIL BLOCK

(according to PED requirements)

- Special seamless 5/8" copper tubes;
- Aluminium fins, corrugated surface and rippled edges;
- 4,2 mm (MTA), 6,3 mm (MTB), 7,9 mm (DDC), 10,0 mm (DDL) and 12,0 mm (DXL) fin spacing;
- Special brazing procedures;
- Conical reductions to capillary tubes;
- Design pressure: PS = 28 bar;
- Leak test of 31±1 bar.

FAN MOTORS

- Special external rotor motors;
 - Thermal protection;
 - F class;
 - Ø500, Ø560 (4-4 pólos - IP54 - 400V/3F/50Hz);
 - Ø710, Ø800 (6-6 pólos - IP54 - 400V/3F/50Hz);
 - Special coating on finger guards;
 - Wired individually to central connection box.
- NOTE: Other voltage or frequencies under request.

CASING

- Full aluminium casing;
- Fans working in individual compartments;
- Draw through fans arrangement;
- Intermediate drip tray;
- Main drain pan may be opened for easy cleaning and maintenance (insulated under request);
- Stainless steel mounting brackets.

DEFROSTING

Coil block defrost can be performed by air, hot gas, water or electrical heaters. The electrical heaters are in stainless steel and wired to a connection box (400V/3F/50Hz).

La nueva generación Quíron de evaporadores industriales cúbicos MTA/MTB/DDC/DDL/DXL mantienen la fiabilidad y excelentes características técnicas de esta gama de evaporadores, introduciendo algunas e importantes características nuevas, a conocer:

- Nuevo bloque aleteado ejecutado con tubo especial sin costura de elevada eficiencia térmica y una mayor superficie interna;
- Nueva gama de motoventiladores de rotor externo, con protección térmica y eficiencia mejorada;
- Soportes para fijar al techo completamente ejecutados en acero inoxidable para minimizar la corrosión en los puntos de elevación;
- Carcasa totalmente en aluminio (peraluman M.F. o lacado en blanco Centauro).

BLOQUE ALETEADO

(De acuerdo con los requisitos de PED)

- Tubo de cobre especial de 5/8" sin costuras;
- Aletas de aluminio, superficie y extremidades onduladas;
- Separación de aletas de 4,2 mm (MTA), 6,3 mm (MTB), 7,9 mm (DDC), 10,0 mm (DDL) y 12,0 mm (DXL);
- Procedimientos de soldadura especiales;
- Conexión del capilar al tubo con reducción en bisel para optimizar la soldadura;
- Presión de servicio: PS = 28 bar;
- Presión de teste 31 ±1 bar.

MOTOVENTILADORES

- Ejecución especial del tipo de rotor externo;
 - Protección térmica;
 - Clase F;
 - Ø500, Ø560 (4-4 pólos - IP54 - 400V/3F/50Hz);
 - Ø710, Ø800 (6-6 pólos - IP54 - 400V/3F/50Hz);
 - Rejillas con tratamiento especial;
 - Cableado a caja de bornes.
- NOTA: Bajo pedido se puede utilizar otros voltajes y frecuencias.

CARCASA

- En aluminio;
- Motoventiladores instalados en compartimentos individuales;
- Motoventiladores aspirantes;
- Bandeja de desagüe intermedia;
- Bandeja de desagüe principal de apertura fácil para limpieza y mantenimiento (bajo pedido se puede aislar);
- Soportes en acero inoxidable.

DESESCARCHE

El desescarche del bloque aleteado puede ser tipo "aire", "gas caliente", "agua" o "eléctrico". En este caso las resistencias de acero inoxidable se utilizan conectadas a 400V/3F/50Hz a una caja de bornes.

MTA - MTB DDC - DDL - DXL

Evaporadores Cúbicos Industriais Industrial Cubic Coolers Evaporadores Cúbicos Industriales
 Espaçamento Fin Spacing Separación de Aletas 4,2 - 6,3 - 7,9 - 10,0 - 12,0 mm
 Ø Ventiladores Fan Ø Ø Ventiladores 500 - 560 - 710 - 800 mm



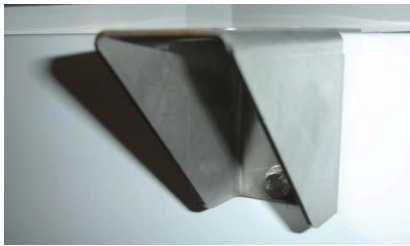
DESTAQUES HIGHLIGHTS DESTAQUES



MOTOVENTILADORES DE ROTOR EXTERNO (AC/EC)
 - Melhor eficiência energética;
 - Protecção térmica incorporada.

EXTERNAL ROTOR MOTORS (AC/EC)
 - Improved energy efficiency;
 - Built in thermal protection.

MOTORES DE ROTOR EXTERNO (AC/EC)
 - Mejor eficiencia energética;
 - Protección térmica.



SUPORTES EM INOX
 Todos os suportes de fixação dos evaporadores da gama MTA/MTB/DDC/DDL/DXL são fabricados em aço inox.

STAINLESS STEEL SUPPORTS
 All mounting brackets used in the entire MTA/MTB/DDC/DDL/DXL range are manufactured in stainless steel.

SOPORTES EN ACERO INOXIDABLE
 Todos los soportes de fijación de los evaporadores de la gama MTA/MTB/DDC/DDL/DXL son hechos en acero inoxidable.



ESGOTO A 45°
 A sua execução a 45° permite um melhor escoamento da água e sujidade provenientes da bateria.

45° DRAIN
 The 45° execution allows an improved drainage of water and dirt from the coil.

DESAGÜE A 45°
 Su ejecución a 45° permite un mejor flujo de desagüe de agua y suciedad.



BLINDAGEM EM ALUMÍNIO
 A blindagem standard dos evaporadores das gamas MTA/MTB/DDC/DDL/DXL é totalmente executada em alumínio.

ALUMINIUM CASING
 The standard casing for the MTA/MTB/DDC/DDL/DXL range is manufactured in aluminium.

CARCASA EN ALUMINIO
 La carcasa estándar de las gamas de evaporadores MTA/MTB/DDC/DDL/DXL es totalmente realizada en aluminio.



EXECUÇÃO ESPECIAL
 Existe uma vasta gama de opcionais disponíveis que permitem adaptar os evaporadores da gama MTA/MTB/DDC/DDL/DXL ao pedido do cliente e especificações do projecto (páginas 14 e 15).

SPECIAL EXECUTION
 A large range of options are available, allowing to adapt all MTA/MTB/DDC/DDL/DXL coolers to the customer's request and project requirements (pages 14 and 15).

EJECUCIÓN ESPECIAL
 Está disponible una amplia gama de opciones que permiten adaptar los evaporadores de la gama MTA/MTB/DDC/DDL/DXL al pedido del cliente y especificaciones del proyecto (páginas 14 y 15).

NOMENCLATURA NOMENCLATURE NOMENCLATURA

DDC / E 8 P 2 / 35 BL - ...

Gama MTA DDC
Range DDL
Gama MTB DXL

DDC / **E** 8 P 2 / 35 BL - ...

Descongelação - Ar Air Aire
Defrost E - Eléctrica Electrical Electrico
Desescarche GE - Gás quente GE GE hot gas Gas caliente GE
 GM - Gás quente GM GM hot gas Gas caliente GM
 GT - Gás quente GT GT hot gas Gas caliente GT
 W - Água Water Agua

Mais informação nas páginas 28 e 29
More information on pages 28 and 29
Más información en las páginas 28 y 29

DDC / E **8** P 2 / 35 BL - ...

Espaçamento 4 - 4,2 mm 8 - 7,9 mm
Fin spacing 6 - 6,3 mm 10 - 10,0 mm
Separación aletas 12 - 12,0 mm

DDC / E 8 **P** 2 / 35 BL - ...

Módulo M - Ø500 mm S - Ø710 mm
Module P - Ø560 mm T - Ø800 mm
Modulo

DDC / E 8 P **2** / 35 BL - ...

Número de ventiladores Número de ventiladores
Number of fans
Número de ventiladores

DDC / E 8 P 2 / **35** BL - ...

Capacidade [kW] MTA: Tse=+10°C; DT1=10K
Capacity [kW] MTB / DDC / DDL / DXL: TC=+2°C; DTm=8K
Capacidad [kW]

DDC / E 8 P 2 / 35 **BL** - ...

Opções
Options
Opciones

	Standard Standard Estándar		Ventiladores prementes Blow through fans Ventiladores impelentes		BL	Blindagem em lacado branco White painted casing Carcasa en lacado blanco
AR	Alhetas revestidas Coated fins Aletas revestidas	MP	Motores EC/ESM EC/ESM motors Motores EC/ESM		BI	Blindagem em aço inox Stainless steel casing Carcasa en acero inoxidable
AP	Alhetas pintadas Painted fins Aletas pintadas	EC	Grelhas em aço inox Stainless steel grills Rejillas en acero inoxidable		TI	Tabuleiro de esgoto isolado Insulated drain pan Bandeja desagüe aislada
AC	Alhetas em cobre Copper fins Aletas en cobre	GI	Interruptor de corte nos motoventiladores Fan motor rotary switch Interruptor de corte en los motoventiladores		TB	Tabuleiro de esgoto basculante Hinged drain pan Bandeja de desagüe basculante
BR	Bateria resistências Heater coil Batería resistencias	IE	Adaptador de condutas Air sock adaptor Adaptador de ductos		PA	Pleno de aspiração Suction plenum Ducto de aspiración
RG	Resistências de gola Fan heaters Resistencias de embocadura	AS	Streamer Streamer Streamer		CI	Conduto de insuflação Discharge plenum Ducto de descarga
		ST	Shut-Up Shut-Up Shut-Up		MB	Painel de motoventiladores basculante Hinged fan motor panel Panel de motoventiladores basculante

Mais informação nas páginas 26 e 27
More information on pages 26 and 27
Más información en las páginas 26 y 27

EXEMPLO EXAMPLE EJEMPLO

DDC/E 8P2/35 BL-AS-SU

DDC com descongelação eléctrica, 7,9mm de espaçamento de aletas, 2 ventiladores de Ø560mm, 35kW de capacidade nominal, lacado branco, adaptador de condutas e shut-up.
DDC with electric defrost, 7,9mm fin spacing, 2x Ø560mm fans, 35kW nominal capacity, white painted, air sock adaptor and shut-up.
DDC con desescarche eléctrico, separación de aletas de 7,9mm, 2 ventiladores de Ø560mm, 35kW de capacidad nominal, lacado blanco, adaptador de ductos y shut-up.



Aplicações preferenciais: Salas de trabalho, cais de embarque com ou sem condutas de distribuição de ar.
 Main applications: Work areas, loading docks with or without air socks.
 Aplicaciones preferenciales: Salas, muelle de carga con o sin ductos de aire.

DADOS DE DESEMPENHO PERFORMANCE DATA DATOS DE DESEMPEÑO

Modelo Type Modelo	Superfície Surface Superficie	Volume interno Internal Volume Volumen interno	Espaçamento de aletas Fin spacing Separación de aletas	Capacidade Capacity Capacidad (Tse→+15°C / DT1=10K)	Capacidade Capacity Capacidad (Tse→+12°C / DT1=11K)	Capacidade Capacity Capacidad (Tse→+8°C / DT1=8K)	Condições Conditions Condiciones ENV328			Pressão estática disponível Available static pressure Preión estática disponible
							Capacidade 1,35 x SC1 Capacity 1,35 x SC1 Capacidad 1,35 x SC1 (Tse→+10°C / DT1=10K)	Capacidade 1,15 x SC2 Capacity 1,15 x SC2 Capacidad 1,15 x SC2 (Tse=0°C / DT1=8K)	Capacidade 1,05 x SC3 Capacity 1,05 x SC3 Capacidad 1,05 x SC3 (Tse=-18°C / DT1=7K)	
MTA 4M1/18	69,21	8,20	4,2	18,16	19,74	14,01	17,91			
MTA 4P1/26	101,75	12,10	4,2	26,05	28,31	20,09	25,69			
MTA 4T1/50	193,80	23,00	4,2	50,56	54,95	38,99	49,86			
MTA 4T1/61	290,70	34,50	4,2	61,84	67,21	47,69	60,99			
MTA 4S3/84	348,84	41,40	4,2	85,01	92,39	65,56	83,84			
MTA 4T2/100	387,60	46,10	4,2	101,64	110,46	78,39	100,24			
MTA 4T2/122	581,40	69,10	4,2	124,15	134,93	95,75	122,44			
MTA 4T2/134	775,20	92,10	4,2	135,69	147,47	104,65	133,82			
MTA 4T3/170	872,10	103,60	4,2	172,71	187,70	133,20	170,33			
MTA 4T3/190	1162,80	138,20	4,2	192,26	208,95	148,28	189,61			

DADOS EM APLICAÇÃO DE CONDUTAS DUCT APPLICATION DATA DATOS EN APLICACIONES PARA CONDUTAS (MTA ... AS)

MTA 4M1/18 AS	69,21	8,20	4,2	15,17	16,49	11,70	14,96			105
MTA 4P1/26 AS	101,75	12,10	4,2	21,06	22,89	16,24	20,77			110
MTA 4T1/50 AS	193,80	23,00	4,2	41,60	45,22	32,09	41,03			105
MTA 4T1/61 AS	290,70	34,50	4,2	48,25	52,43	37,21	47,58			105
MTA 4S3/84 AS	348,84	41,40	4,2	64,20	69,77	49,51	63,31			105
MTA 4T2/100 AS	387,60	46,10	4,2	83,51	90,76	64,41	82,36			105
MTA 4T2/122 AS	581,40	69,10	4,2	96,74	105,13	74,60	95,40			105
MTA 4T2/134 AS	775,20	92,10	4,2	101,42	110,22	78,22	100,02			100
MTA 4T3/170 AS	872,10	103,60	4,2	138,02	149,99	106,44	136,11			105
MTA 4T3/190 AS	1162,80	138,20	4,2	146,79	159,53	113,20	144,76			100

(1) Pressão sonora a 3m, em campo livre sem reflexões Sound pressure level at 3m, in free field conditions, without reflections Pressión sonora a 3m, en campo libre sin reflexión.

Factores de correcção Correction factors Factores de corrección

RC1	DT1 [K]													
	16	15	14	13	12	11	10	9	8	7	6	5	4	
Tse [°C]	+16	1,762	1,652	1,469	1,322	1,220	1,119	1,018	0,916	0,805	0,703	0,604	0,499	0,402
	+14	1,750	1,640	1,458	1,458	1,211	1,111	1,010	0,909	0,800	0,698	0,600	0,496	0,399
	+12	1,737	1,628	1,447	1,447	1,203	1,102	1,003	0,902	0,794	0,694	0,595	0,493	0,397
	+10	1,723	1,616	1,436	1,436	1,193	1,094	1,000	0,895	0,788	0,689	0,591	0,490	0,394
	+8	1,713	1,606	1,427	1,427	1,186	1,087	0,979	0,881	0,782	0,684	0,587	0,487	0,391
	+6	1,700	1,594	1,417	1,417	1,177	1,078	0,971	0,874	0,776	0,679	0,582	0,485	0,387
	+4	1,685	1,580	1,405	1,405	1,167	1,070	0,963	0,867	0,771	0,674	0,578	0,482	0,385

FC1	TE [°C]			
	+5	0	-5	-10
R134a	1,02	1,00	0,98	0,95
R22 (DT1≤8°C)		0,98	1,00	1,00
R22 (DT1>8°C)		1,02	1,02	1,02

FC2	Aluminio Aluminium Aluminio	Al. revestido Coated aluminium Al. revestido	Cobre Copper Cobre
	Factor	1,00	0,97

Nomenclatura Nomenclature Nomenclatura

TC	Temperatura de câmara Room temperature Temperatura de cámara	Q _{0m}	Capacidade corrigida em DTm Corrected capacity in TDm Capacidad corregida en DTm
TE	Temperatura de evaporação Evaporating temperature Temperatura de evaporación	Q ₀₁	Capacidade corrigida em DT1 Corrected capacity in TD1 Capacidad corregida en DT1
Tse	Temperatura seca de entrada de ar BS Air on DB Temperatura seca de entrada aire BS	FC1	Factor de correcção do refrigerante Refrigerant correction factor Factor de corrección del refrigerante
Q _{Sm}	Capacidade para selecção em DTm Selection capacity in TDm Capacidad para selección en DTm	FC2	Factor de correcção do material das aletas Fin material correction factor Factor de corrección del material de las aletas
Q _{S1}	Capacidade para selecção em DT1 Selection capacity in TD1 Capacidad para selección en DT1		

DADOS TÉCNICOS TECHNICAL DATA DATOS TÉCNICOS

Nº. Nr. N°	Diâmetro Diameter	Caudal de ar Air flow	Ventiladores Fans			Ruído (1) Noise level (1)	Ligações Standard connections			Descongelamento por água			Peso em vazio Net weight	Volume embarque Shipment volume	Modelo Type
			Projeção ar Air throw	Rotação Revolutions	Entrada Inlet		Saída Outlet	Esgoto Drain	Caudal de água Water flow	Entrada de água Water inlet	Esgoto Drain	Peso em vazio Peso en vacío			
	mm	m³/h	m	rpm	dB(A)	in	in	in	m³/h	in	in	kg	m³	Modelo Type	
1	500	7100	20	1330	60	5/8	1 3/8	3/4 BSP	2,30	3/4 BSP	1 1/2 BSP	104,0	0,90	MTA 4M1/18	
1	560	9800	25	1220	64	5/8	1 5/8	3/4 BSP	3,40	1 BSP	2 BSP	136,0	1,19	MTA 4P1/26	
1	800	20000	37	890	60	7/8	2 1/8	2 BSP	6,50	1 1/4 BSP	2 1/2 BSP	297,0	3,60	MTA 4T1/50	
1	800	18900	37	890	60	7/8	2 1/8	2 BSP	9,70	1 1/2 BSP	3 BSP	342,0	3,60	MTA 4T1/61	
3	710	34800	32	900	63	1 1/8	2 1/8	2 BSP	11,60	3x1 BSP	3 BSP	483,0	5,46	MTA 4S3/84	
2	800	40000	37	890	63	1 1/8	2 5/8	2 BSP	12,90	2x1 1/4 BSP	3 BSP	541,0	6,24	MTA 4T2/100	
2	800	37800	37	890	63	2x7/8	2x2 1/8	2 BSP	19,40	2x1 1/2 BSP	2x2 1/2 BSP	634,0	6,24	MTA 4T2/122	
2	800	35800	37	890	63	2x1 1/8	2x2 1/8	2 BSP	25,80	2x1 1/2 BSP	2x2 1/2 BSP	721,0	6,24	MTA 4T2/134	
3	800	56700	37	890	65	2x1 1/8	2x2 5/8	2 BSP	29,10	3x1 1/4 BSP	2x3 BSP	911,0	8,89	MTA 4T3/170	
3	800	53700	37	890	65	2x1 1/8	2x2 5/8	2 BSP	38,80	3x1 1/4 BSP	2x3 BSP	1040,0	8,89	MTA 4T3/190	

DADOS EM APLICAÇÃO DE CONDUTAS DUCT APPLICATION DATA DATOS EN APLICACIONES PARA CONDUTAS (MTA ... AS)

1	500	5400		1330	60	5/8	1 3/8	3/4 BSP	2,30	3/4 BSP	1 1/2 BSP	104,0	0,90	MTA 4M1/18 AS
1	560	7200		1220	64	5/8	1 5/8	3/4 BSP	3,40	1 BSP	2 BSP	136,0	1,19	MTA 4P1/26 AS
1	800	14800		890	60	7/8	2 1/8	2 BSP	6,50	1 1/4 BSP	2 1/2 BSP	297,0	3,60	MTA 4T1/50 AS
1	800	13500		890	60	7/8	2 1/8	2 BSP	9,70	1 1/2 BSP	3 BSP	342,0	3,60	MTA 4T1/61 AS
3	710	21600		900	63	1 1/8	2 1/8	2 BSP	11,60	3x1 BSP	3 BSP	483,0	5,46	MTA 4S3/84 AS
2	800	29600		890	63	1 1/8	2 5/8	2 BSP	12,90	2x1 1/4 BSP	3 BSP	541,0	6,24	MTA 4T2/100 AS
2	800	27000		890	63	2x7/8	2x2 1/8	2 BSP	19,40	2x1 1/2 BSP	2x2 1/2 BSP	634,0	6,24	MTA 4T2/122 AS
2	800	25000		890	63	2x1 1/8	2x2 1/8	2 BSP	25,80	2x1 1/2 BSP	2x2 1/2 BSP	721,0	6,24	MTA 4T2/134 AS
3	800	40500		890	65	2x1 1/8	2x2 5/8	2 BSP	29,10	3x1 1/4 BSP	2x3 BSP	911,0	8,89	MTA 4T3/170 AS
3	800	37500		890	65	2x1 1/8	2x2 5/8	2 BSP	38,80	3x1 1/4 BSP	2x3 BSP	1040,0	8,89	MTA 4T3/190 AS

Seleção rápida Quick selection Selección rápida

Dados de cálculo	Selection data	Datos de selección
Altura da sala Room height	4,0 m	
Temperatura exterior Exterior temperature	+32°C	
Máquinas Machinery	nenhuma none	
Ocupação (pessoas/m2) Occupation (persons/m2)	1P/4m²	
Iluminação Lighting	25W/m²	
Isolamento (mm Pu) Insulation (mm Pu)	60	

Capacidade corrigida	Corrected capacity	Capacidad corregida
MTA 4T2/122 Tse=+14°C DT1=10K R134a	$Q_{0m} = Q_{Sm} \times RCm \times FC1 \times FC2$ [kW] $Q_{01} = Q_{S1} \times RC1 \times FC1 \times FC2$ [kW]	
Alumínio / Aluminium	$Q_{0m} = 122,4 \text{ kW} \times 1,010 \times 0,97 \times 1 = 119,9 \text{ kW}$	

Sala climatizada com isolamento Processing room with insulation Sala climatizada aislada (TC=+10/+12°C)			
Volume Volume Volumen	Capacidade Capacity Capacidad	Modelo Type Modelo	
m³	kW		
480 - 530	18,0	4M1/18	
660 - 730	25,0	4P1/26	
960 - 1060	36,0	2x 4M1/18	
1330 - 1460	50,0	4T1/50	
1600 - 1760	60,0	4T1/61	
2130 - 2350	80,0	4S3/84	
2660 - 2920	100,0	4T2/100	
3200 - 3520	120,0	4T2/122	
3470 - 3820	130,0	4T2/134	
3990 - 4380	150,0	2x 4S3/84	
4520 - 4970	170,0	4T3/170	
5050 - 5560	190,0	4T3/190	
MTA ... AS			
370 - 410	14,0	4M1/18 AS	
480 - 530	18,0	4P1/26 AS	
660 - 730	25,0	2x 4M1/18 AS	
960 - 1060	36,0	4T1/50 AS	
1330 - 1460	50,0	4T1/61 AS	
1600 - 1760	60,0	4S3/84 AS	
2130 - 2350	80,0	4T2/100 AS	
2660 - 2920	100,0	4T2/134 AS	
3200 - 3520	120,0	2x 4S3/84 AS	
3470 - 3820	130,0	4T3/170 AS	
3990 - 4380	150,0	4T3/190 AS	
4520 - 4970	170,0	2x 4T2/100 AS	
5050 - 5560	190,0	3x 4S3/84 AS	



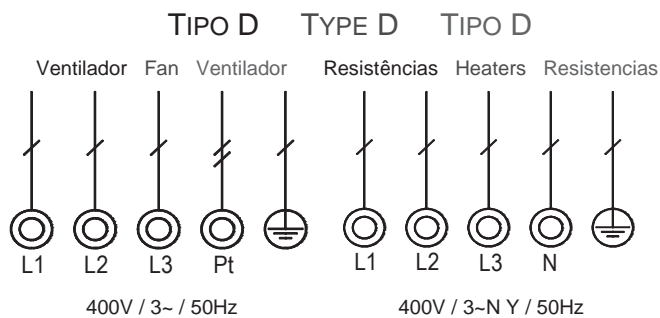
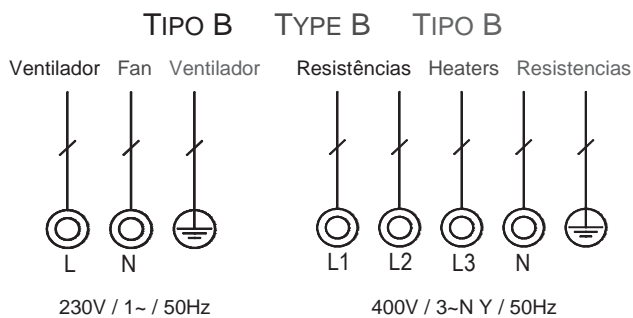
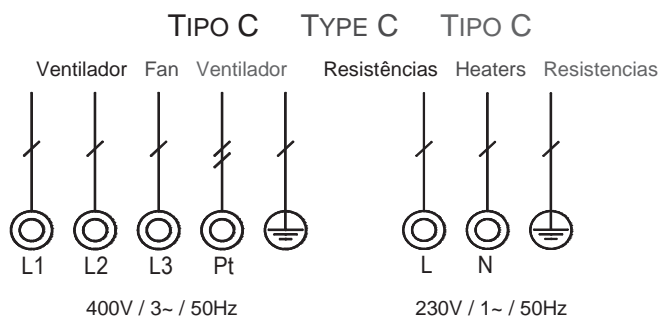
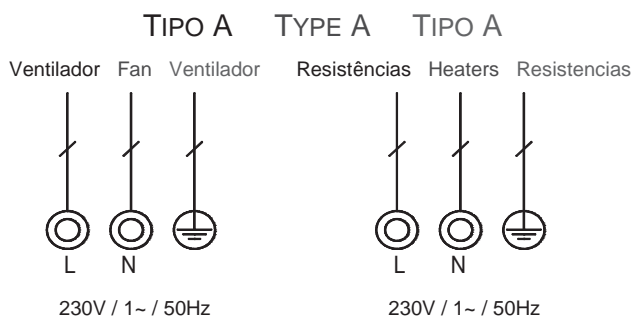
DADOS ELÉCTRICOS ELECTRICAL DATA DATOS ELÉCTRICOS

Modelo Type Modelo	Ventiladores Fans Ventiladores			Resistências do evaporador Cooler heaters Resistencias del evaporador			Tipo de ligação Connection type Tipo de conexión	Bateria de resistências Heater coil Bateria de resistencias			Resistências de gola Fan heaters Resistencias embocadura		
	Potência total Total power Potencia total	Corrente total Total current Corriente total	Alimentação MPS Voltaje	Potência total Total power Potencia total	Corrente total Total current Corriente total	Alimentação MPS Voltaje		Potência total Total power Potencia total	Corrente total Total current Corriente total	Alimentação MPS Voltaje	Potência total Total power Potencia total	Corrente total Total current Corriente total	Alimentação MPS Voltaje
	W	A	V / F / Hz	kW	A	V / F / Hz		W	A	V / F / Hz	W	A	V / F / Hz
MTA 4M1/18	790	1,45	400/3/50	5,16	7,45	400/3/50	D	5160	7,45	400/3/50			
MTA 4P1/26	1000	1,80	400/3/50	7,20	10,39	400/3/50	D	7200	10,39	400/3/50			
MTA 4T1/50	1800	3,80	400/3/50	16,20	2x11,69	400/3/50	D	16200	2x11,69	400/3/50			
MTA 4T1/61	1800	3,80	400/3/50	20,25	2x14,62	400/3/50	D	20250	17,54+11,69	400/3/50			
MTA 4S3/84	2820	5,25	400/3/50	26,10	25,11+12,5	400/3/50	D	26100	25,11+12,55	400/3/50			
MTA 4T2/100	3600	7,60	400/3/50	30,36	2x21,91	400/3/50	D	30360	2x21,91	400/3/50			
MTA 4T2/122	3600	7,60	400/3/50	37,95	2x21,91+10,96	400/3/50	D	37950	2x21,91+10,96	400/3/50			
MTA 4T2/134	3600	7,60	400/3/50	45,54	3x21,91	400/3/50	D	37950	2x21,91+10,96	400/3/50			
MTA 4T3/170	5400	11,40	400/3/50	58,50	5x16,89	400/3/50	D	58500	5x16,89	400/3/50			
MTA 4T3/190	5400	11,40	400/3/50	70,20	6x16,89	400/3/50	D	58500	5x16,89	400/3/50			

DADOS EM APLICAÇÃO DE CONDUTAS DUCT APPLICATION DATA DATOS EN APLICACIONES PARA CONDUTAS (MTA ... AS)

MTA 4M1/18 AS	790	1,45	400/3/50	5,16	7,45	400/3/50	D	5160	7,45	400/3/50			
MTA 4P1/26 AS	1000	1,80	400/3/50	7,20	10,39	400/3/50	D	7200	10,39	400/3/50			
MTA 4T1/50 AS	1800	3,80	400/3/50	16,20	2x11,69	400/3/50	D	16200	2x11,69	400/3/50			
MTA 4T1/61 AS	1800	3,80	400/3/50	20,25	2x14,62	400/3/50	D	20250	17,54+11,69	400/3/50			
MTA 4S3/84 AS	2820	5,25	400/3/50	26,10	25,11+12,5	400/3/50	D	26100	25,11+12,55	400/3/50			
MTA 4T2/100 AS	3600	7,60	400/3/50	30,36	2x21,91	400/3/50	D	30360	2x21,91	400/3/50			
MTA 4T2/122 AS	3600	7,60	400/3/50	37,95	2x21,91+10,96	400/3/50	D	37950	2x21,91+10,96	400/3/50			
MTA 4T2/134 AS	3600	7,60	400/3/50	45,54	3x21,91	400/3/50	D	37950	2x21,91+10,96	400/3/50			
MTA 4T3/170 AS	5400	11,40	400/3/50	58,50	5x16,89	400/3/50	D	58500	5x16,89	400/3/50			
MTA 4T3/190 AS	5400	11,40	400/3/50	70,20	6x16,89	400/3/50	D	58500	5x16,89	400/3/50			

Tipos de ligação Connection types Tipos de conexiones



DADOS DIMENSIONAIS DIMENSIONAL DATA DATOS DIMENSIONALES

	Dimensões Dimensions Dimensiones												Modelo Type Modelo	
	A	A1	B	C	C1	C2	C3	C4	D	E	F	G		H
	mm													
	840		1450	1050					671	615		515	740	MTA 4M1/18
	960		1710	1310					671	615		515	740	MTA 4P1/26
	1365		2230	1730					885	735	1315	719	1100	MTA 4T1/50
	1365		2230	1730					1090	940	1315	924	1200	MTA 4T1/61
	1365		4330	3830	1260	1310	1260		820	670	1075	654	900	MTA 4S3/84
	1365		3910	3410	1730	1680			885	735	1315	719	1100	MTA 4T2/100
	1365		3910	3410	1730	1680			1090	940	1315	924	1200	MTA 4T2/122
	1365		3910	3410	1730	1680			1090	940	1315	924	1200	MTA 4T2/134
	1365		5590	5090	1680	1730	1680		1090	940	1315	924	1200	MTA 4T3/170
	1365		5590	5090	1680	1730	1680		1090	940	1315	924	1200	MTA 4T3/190

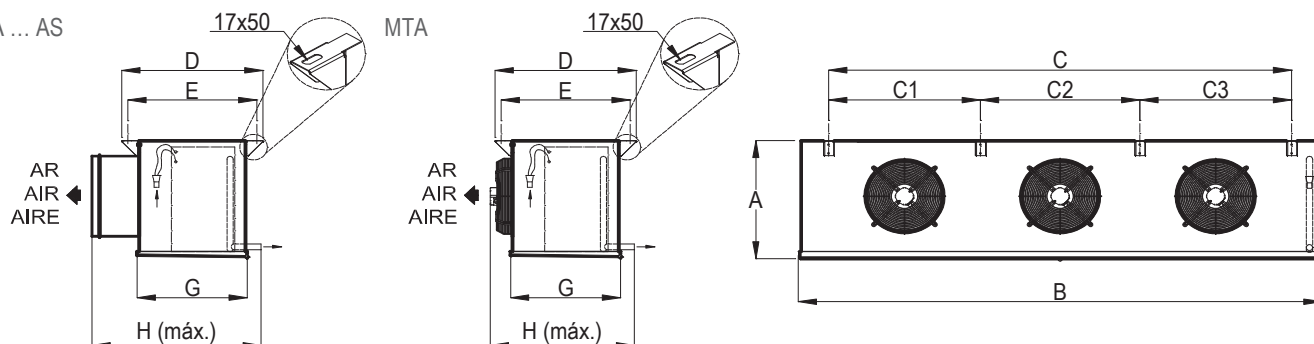
DADOS EM APLICAÇÃO DE CONDUTAS DUCT APPLICATION DATA DATOS EN APLICACIONES PARA CONDUTAS(MTA ... AS)

	840		1450	1050					671	615		515	890	MTA 4M1/18 AS
	960		1710	1310					671	615		515	890	MTA 4P1/26 AS
	1365		2230	1730					885	735	1315	719	1140	MTA 4T1/50 AS
	1365		2230	1730					1090	940	1315	924	1240	MTA 4T1/61 AS
	1365		4330	3830	1260	1310	1260		820	670	1075	654	940	MTA 4S3/84 AS
	1365		3910	3410	1730	1680			885	735	1315	719	1140	MTA 4T2/100 AS
	1365		3910	3410	1730	1680			1090	940	1315	924	1240	MTA 4T2/122 AS
	1365		3910	3410	1730	1680			1090	940	1315	924	1240	MTA 4T2/134 AS
	1365		5590	5090	1680	1730	1680		1090	940	1315	924	1240	MTA 4T3/170 AS
	1365		5590	5090	1680	1730	1680		1090	940	1315	924	1240	MTA 4T3/190 AS

Desenho Drawing Dibujo

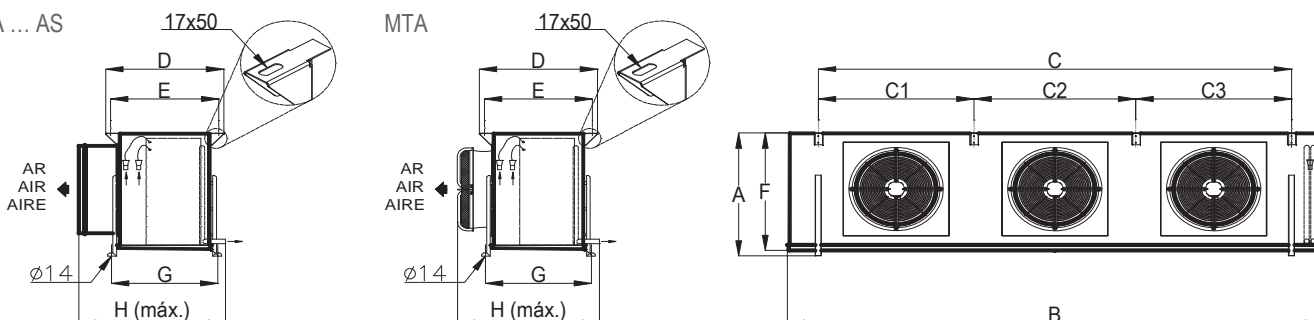
Ø500 / 560 mm

MTA ... AS



Ø710 / 800 mm

MTA ... AS





Aplicações preferenciais: Câmaras de refrigerados, em especial câmaras de frutas.
 Main applications: Medium temperature cold rooms, especially fruit rooms.
 Aplicaciones principales: Câmaras de refrigerados, en especial câmaras de frutas.

DADOS DE DESEMPENHO PERFORMANCE DATA DATOS DE DESEMPEÑO

Modelo Type Modelo	Superfície Surface Superficie	Volume interno Internal Volume Volumen interno	Espaçamento de aletas Fin spacing Separación de aletas	Capacidade QSm Capacity QSm Capacidad QSm (Tc=+2°C / DTm=8K)	Capacidade Capacity Capacidad (Tc=-18°C / DTm=6K)	Capacidade QS1 Capacity QS1 Capacidad QS1 (Tse=+4°C / DT1=10K)	Condições Conditions Conditions ENV328			
							Capacidade 1,35 x SC1 Capacity 1,35 x SC1 Capacidad 1,35 x SC1 (Tse=+10°C / DT1=10K)	Capacidade 1,15 x SC2 Capacity 1,15 x SC2 Capacidad 1,15 x SC2 (Tse=0°C / DT1=8K)	Capacidade 1,05 x SC3 Capacity 1,05 x SC3 Capacidad 1,05 x SC3 (Tse=-18°C / DT1=7K)	Capacidade 1,01 x SC4 Capacity 1,01 x SC4 Capacidad 1,01 x SC4 (Tse=-25°C / DT1=6K)
MTB 6M1/14	46,93	8,20	6,3	14,11		13,77	14,09	9,60		
MTB 6P1/21	68,99	12,10	6,3	20,47		19,97	20,43	13,92		
MTB 6P1/25	103,48	18,10	6,3	24,57		23,97	24,52	16,71		
MTB 6M2/28	93,86	16,40	6,3	28,44		27,75	28,39	19,34		
MTB 6M2/34	140,79	24,70	6,3	34,07		33,24	34,00	23,17		
MTB 6P2/41	137,98	24,20	6,3	41,10		40,10	41,02	27,95		
MTB 6M3/43	140,79	24,70	6,3	42,79		41,75	42,71	29,10		
MTB 6P2/50	206,96	36,30	6,3	49,65		48,44	49,55	33,76		
MTB 6P3/59	206,96	36,30	6,3	58,47		57,04	58,35	39,76		
MTB 6M4/69	281,58	49,30	6,3	68,66		66,99	68,53	46,69		
MTB 6P3/75	310,45	54,40	6,3	74,72		72,90	74,58	50,81		
MTB 6T2/79	262,81	46,10	6,3	79,07		77,14	78,91	53,77		
MTB 6S3/86	354,80	62,20	6,3	86,43		84,32	86,26	58,77		
MTB 6T2/100	394,22	69,10	6,3	99,63		97,20	99,44	67,75		
MTB 6T2/114	525,62	92,10	6,3	114,09		111,31	113,87	77,58		
MTB 6T3/132	591,33	103,60	6,3	132,31		129,08	132,05	89,97		
MTB 6T3/151	788,43	138,20	6,3	151,45		147,76	151,16	102,99		

(1) Pressão sonora a 3m, em campo livre sem reflexões Sound pressure level at 3m, in free field conditions, without reflections Pressión sonora a 3m, en campo libre sin reflexión.

Factores de correcção Correction factors Factores de corrección

RCm	DTm [K]							
	10	9	8	7	6	5	4	
TC [°C]	+8	1,460	1,325	1,165	1,045	0,899	0,795	0,681
	+7	1,399	1,266	1,119	0,993	0,854	0,752	0,637
	+5	1,298	1,168	1,039	0,909	0,781	0,679	0,564
	+2	1,200	1,08	1,000	0,857	0,741	0,638	0,517
	0	1,140	1,026	0,912	0,797	0,682	0,585	0,470
-2	1,111	1,001	0,909	0,794	0,680	0,582	0,466	

RC1	DT1 [K]							
	10	9	8	7	6	5	4	
Tse [°C]	+10	1,023	0,921	0,818	0,716	0,614	0,512	0,410
	+8	1,016	0,914	0,812	0,710	0,609	0,506	0,406
	+6	1,008	0,907	0,806	0,705	0,604	0,503	0,402
	+4	1,000	0,900	0,800	0,700	0,600	0,500	0,400
	+2	0,947	0,852	0,758	0,663	0,568	0,474	0,379
	0	0,871	0,784	0,697	0,610	0,523	0,436	0,348

Nomenclatura	Nomenclature	Nomenclatura	
TC	Temperatura de câmara Room temperature Temperatura de câmara		
TE	Temperatura de evaporação Evaporating temperature Temperatura de evaporación		
Tse	Temperatura seca de entrada de ar BS Air on DB Temperatura seca de entrada aire BS		
Qsm	Capacidade para selecção em DTm Selection capacity in Tdm Capacidad para selección en DTm		
QS1	Capacidade para selecção em DT1 Selection capacity in TD1 Capacidad para selección en DT1		
Q0m	Capacidade corrigida em DTm Corrected capacity in Tdm Capacidad corregida en DTm		
Q01	Capacidade corrigida em DT1 Corrected capacity in TD1 Capacidad corregida en DT1		
FC1	Factor de correcção do refrigerante Refrigerant correction factor Factor de corrección del refrigerante		
FC2	Factor de correcção do material das aletas Fin material correction factor Factor de corrección del material de las aletas		
FC2	Alumínio Aluminium Aluminio	Al. revestido Coated aluminium Al. revestido	Cobre Copper Cobre
Factor	1,00	0,97	1,03

DADOS TÉCNICOS TECHNICAL DATA DATOS TÉCNICOS

Nº. Nr. N°	Ventiladores Fans Ventiladores						Ligações standard Standard connections Conexiones estándar			Descongelação por água Water defrost Desescarche a agua			Peso em vazio Net weight Peso en vacío	Volume embarque Shipment volume Volumen de embarque	Modelo Type Modelo
	Diâmetro Diameter Diámetro	Caudal de ar Air flow Caudal de aire	Projeção ar Air throw Proyección aire	Rotação Revolutions Revoluciones	Ruído (1) Noise level (1) Ruido (1)	Entrada Inlet Entrada	Saída Outlet Salida	Esgoto Drain Desagüe	Caudal de água Water flow Caudal de agua	Entrada água Water inlet Entrada de agua	Esgoto Drain Desagüe				
1	500	7200	21	1330	60	5/8	1 3/8	3/4 BSP	1,60	3/4 BSP	1 1/2 BSP	103,0	0,90	MTB 6M1/14	
1	560	10000	26	1220	64	5/8	1 5/8	3/4 BSP	2,30	1 BSP	2 BSP	135,0	1,19	MTB 6P1/21	
1	560	9600	26	1220	64	7/8	1 5/8	3/4 BSP	3,40	1 1/4 BSP	2 1/2 BSP	173,0	1,62	MTB 6P1/25	
2	500	14400	21	1330	63	7/8	1 5/8	1 1/4 BSP	3,10	1 BSP	2 BSP	166,0	1,51	MTB 6M2/28	
2	500	13800	21	1330	63	7/8	2 1/8	1 1/4 BSP	4,70	1 1/4 BSP	2 1/2 BSP	215,0	2,05	MTB 6M2/34	
2	560	20000	26	1220	67	7/8	2 1/8	1 1/4 BSP	4,60	1 1/4 BSP	2 1/2 BSP	235,0	2,04	MTB 6P2/41	
3	500	21600	21	1330	65	1 1/8	2 1/8	1 1/4 BSP	4,70	3x3/4 BSP	3 BSP	234,0	2,11	MTB 6M3/43	
2	560	19200	26	1220	67	1 1/8	2 1/8	1 1/4 BSP	6,90	1 1/2 BSP	3 BSP	304,0	2,78	MTB 6P2/50	
3	560	30000	26	1220	69	1 1/8	2 1/8	2 BSP	6,90	3x1 BSP	3 BSP	338,0	2,90	MTB 6P3/59	
4	500	27600	21	1330	66	1 1/8	2 5/8	2 BSP	9,40	2x1 1/4 BSP	3 BSP	390,0	3,69	MTB 6M4/69	
3	560	28800	26	1220	69	1 1/8	2 5/8	2 BSP	10,30	3x1 1/4 BSP	2x2 1/2 BSP	442,0	3,98	MTB 6P3/75	
2	800	41600	38	890	63	1 1/8	2 5/8	2 BSP	8,80	2x1 1/4 BSP	3 BSP	537,0	6,24	MTB 6T2/79	
3	710	33600	33	900	63	1 1/8	2 5/8	2 BSP	11,80	3x1 1/4 BSP	2x2 1/2 BSP	532,0	5,46	MTB 6S3/86	
2	800	38600	38	890	63	2x7/8	2x2 1/8	2 BSP	13,10	2x1 1/2 BSP	2x2 1/2 BSP	627,0	6,24	MTB 6T2/100	
2	800	37000	38	890	63	2x1 1/8	2x2 1/8	2 BSP	17,50	2x1 1/2 BSP	2x2 1/2 BSP	711,0	6,24	MTB 6T2/114	
3	800	57900	38	890	65	2x1 1/8	2x2 5/8	2 BSP	19,70	3x1 1/4 BSP	2x3 BSP	901,0	8,89	MTB 6T3/132	
3	800	55500	38	890	65	2x1 1/8	2x2 5/8	2 BSP	26,30	3x1 1/4 BSP	2x3 BSP	1026,0	8,89	MTB 6T3/151	

Seleção rápida Quick selection Selección rápida

Dados de cálculo	Selection data	Datos de selección
Isolamento - Câmara de refrigerados Insulation - Chilling room Aislamiento - Cámara de refrigerados	80mm PU	
Temperatura exterior Exterior temperature Temperatura exterior	+32°C	
Entrada diária (% capacidade da câmara) Daily rotation (room capacity's %) Entrada diaria (% capacidad de la cámara)	10%	
Tempo de arrefecimento Cooling time Tiempo de enfriamiento	18h	
Tipo de uso Usage Tipo de uso	Normal	

FC1	TE [°C]			
	+5	0	-5	-10
R134a	1,02	1,00	0,98	0,95
R22 (DT1≤8°C)		0,98	1,00	1,00
R22 (DT1>8°C)		1,02	1,02	1,02

Capacidade corrigida	Corrected capacity	Capacidad corregida
MTB 6T2/100 TC=0°C DTm=6K R134a Alumínio / Aluminium	$Q_{0m} = Q_{Sm} \times RCm \times FC1 \times FC2$ [kW] $Q_{01} = Q_{S1} \times RC1 \times FC1 \times FC2$ [kW]	$Q_{0m} = 99,63 \text{ kW} \times 0,710 \times 0,97 \times 1 = 68,62 \text{ kW}$

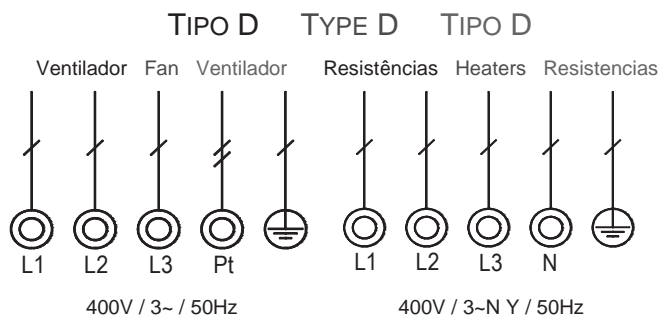
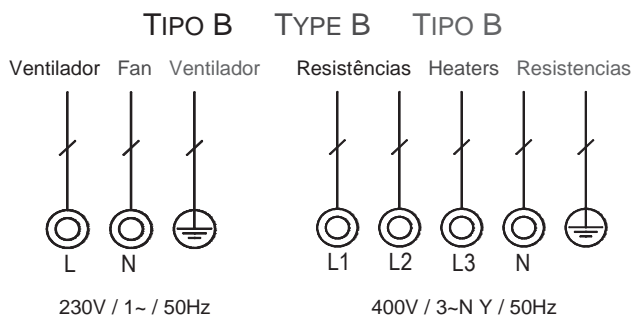
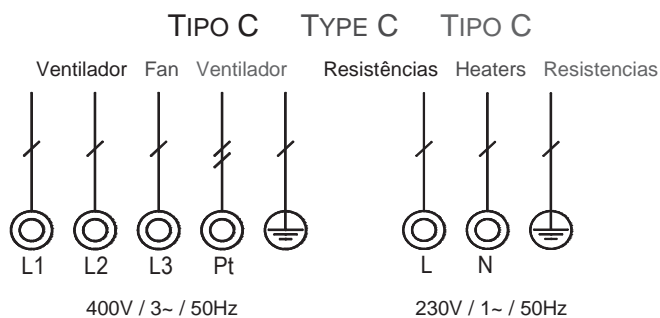
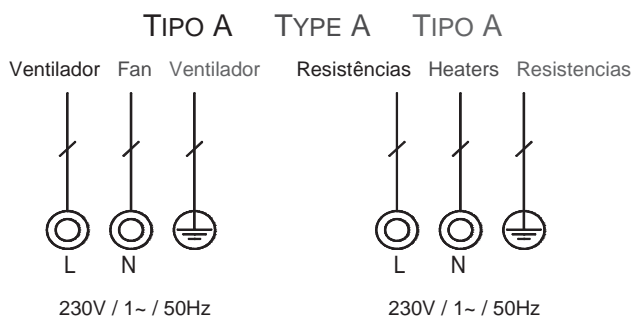
Câmara refrigerados Medium temperature cold room Cámara refrigerados (TC=+2/+4°C - TE=-6/-7°C)			
Volume Volume Volumen	Capacidade Capacity Capacidad	Modelo Type Modelo	
m³	kW		
145 - 165	9,5	6M1/14	
180 - 280	14,0	6P1/21	
300 - 345	16,5	6P1/25	
370 - 425	18,9	6P1/25	6N2/28
430 - 520	24,1	6M2/34	
520 - 595	27,1	6P2/41	6M3/43
675 - 775	33,0	6P2/50	2x 6P1/25
825 - 945	37,0	6P3/59	2x 6M2/28
945 - 1150	44,0	6M4/69	2x 6M2/34
1150 - 1320	49,2	6P3/75	2x 6M2/34
1340 - 1540	55,5	6T2/79	6S3/86
1560 - 1790	64,3	6T2/100	2x 6P2/50
1860 - 2140	73,8	6T2/114	2x 6P3/59
1980 - 2275	87,3	6T3/132	2x 6M4/69
2600 - 2990	98,4	6T3/151	2x 6P3/75
2900 - 3335	110,9	2x 6T2/79	4x 6P2/41
4000 - 4600	147,5	2x 6T2/114	4x 6P2/50



DADOS ELÉCTRICOS ELECTRICAL DATA DATOS ELÉCTRICOS

Modelo Type Modelo	Ventiladores Fans Ventiladores			Resistências do evaporador Cooler heaters Resistencias del evaporador			Tipo de ligação Connection type Tipo de conexión	Bateria de resistências Heater coil Bateria de resistencias			Resistências de gola Fan heaters Resistencias embocadura		
	Potência total Total power Potencia total	Corrente total Total current Corriente total	Alimentação MPS Voltagem	Potência total Total power Potencia total	Corrente total Total current Corriente total	Alimentação MPS Voltagem		Potência total Total power Potencia total	Corrente total Total current Corriente total	Alimentação MPS Voltagem	Potência total Total power Potencia total	Corrente total Total current Corriente total	Alimentação MPS Voltagem
	W	A	V / F / Hz	kW	A	V / F / Hz		W	A	V / F / Hz	W	A	V / F / Hz
MTB 6M1/14	790	1,45	400/3/50	5,16	7,45	400/3/50	D	5160	7,45	400/3/50	500	2,17	230/1/50
MTB 6P1/21	1000	1,80	400/3/50	7,20	10,39	400/3/50	D	7200	10,39	400/3/50	550	2,39	230/1/50
MTB 6P1/25	1000	1,80	400/3/50	9,60	13,86	400/3/50	D	9600	2x6,93	400/3/50	550	2,39	230/1/50
MTB 6M2/28	1580	2,90	400/3/50	9,60	13,86	400/3/50	D	9600	13,86	400/3/50	1000	4,35	230/1/50
MTB 6M2/34	1580	2,90	400/3/50	14,40	20,78	400/3/50	D	14400	20,78	400/3/50	1000	4,35	230/1/50
MTB 6P2/41	2000	3,60	400/3/50	14,40	20,78	400/3/50	D	14400	20,78	400/3/50	1100	4,78	230/1/50
MTB 6M3/43	2370	4,35	400/3/50	13,20	19,05	400/3/50	D	13200	19,05	400/3/50	1500	6,52	230/1/50
MTB 6P2/50	2000	3,60	400/3/50	19,20	2x13,85	400/3/50	D	19200	2x13,85	400/3/50	1100	4,78	230/1/50
MTB 6P3/59	3000	5,40	400/3/50	21,60	20,79+10,39	400/3/50	D	21600	20,79+10,39	400/3/50	1650	7,17	230/1/50
MTB 6M4/69	3160	5,80	400/3/50	25,20	24,25+12,12	400/3/50	D	25200	24,25+12,12	400/3/50	2000	8,70	230/1/50
MTB 6P3/75	3000	5,40	400/3/50	28,80	2x20,79	400/3/50	D	28800	2x20,79	400/3/50	1650	7,17	230/1/50
MTB 6T2/79	3600	7,60	400/3/50	30,36	2x21,91	400/3/50	D	30360	2x21,91	400/3/50	1600	6,96	230/1/50
MTB 6S3/86	2820	5,25	400/3/50	34,80	2x25,11	400/3/50	D	34800	2x25,11	400/3/50	2100	9,13	230/1/50
MTB 6T2/100	3600	7,60	400/3/50	37,95	2x21,91+10,96	400/3/50	D	37950	2x21,91+10,96	400/3/50	1600	6,96	230/1/50
MTB 6T2/114	3600	7,60	400/3/50	45,54	3x21,91	400/3/50	D	37950	2x21,91+10,96	400/3/50	1600	6,96	230/1/50
MTB 6T3/132	5400	11,40	400/3/50	58,50	5x16,89	400/3/50	D	58500	5x16,89	400/3/50	2400	10,43	230/1/50
MTB 6T3/151	5400	11,40	400/3/50	70,20	6x16,89	400/3/50	D	58500	5x16,89	400/3/50	2400	10,43	230/1/50

Tipos de ligação Connection types Tipos de conexiones

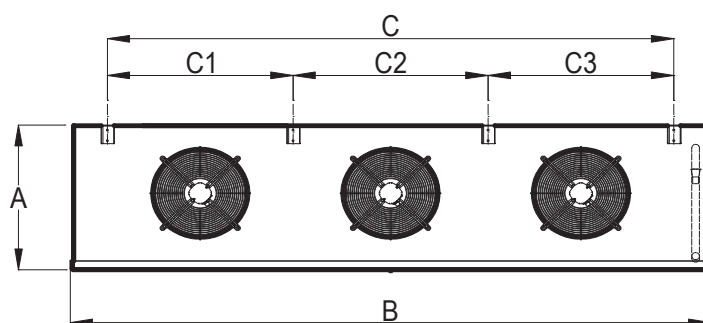
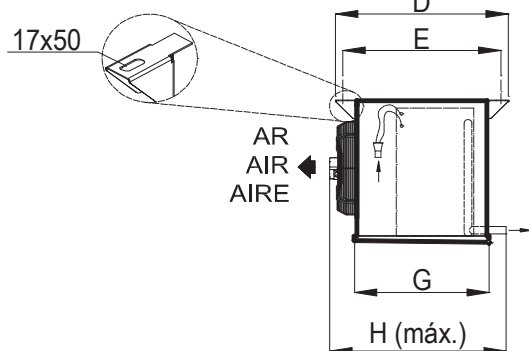


DADOS DIMENSIONAIS DIMENSIONAL DATA DATOS DIMENSIONALES

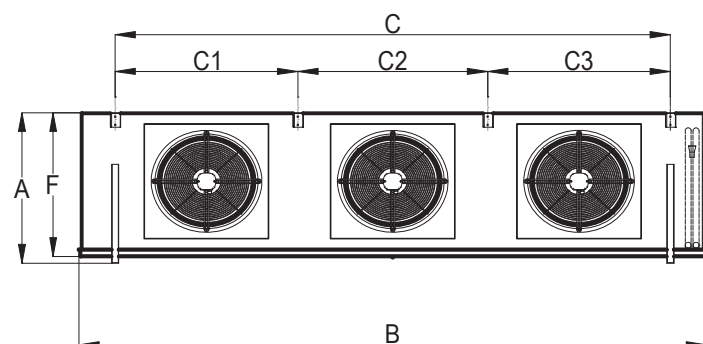
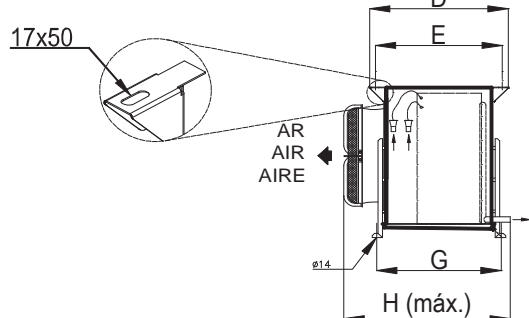
Dimensões Dimensions Dimensiones													Modelo Type Modelo
A	A1	B	C	C1	C2	C3	C4	D	E	F	G	H	
mm													
840		1450	1050					671	615		515	515	MTB 6M1/14
960		1710	1310					671	615		515	515	MTB 6P1/21
960		1710	1310					933	850		725	725	MTB 6P1/25
840		2450	2050					671	615		515	515	MTB 6M2/28
840		2450	2050					933	850		725	725	MTB 6M2/34
960		2970	2570					671	615		515	515	MTB 6P2/41
840		3450	3050	1000	1050	1000		671	615		515	515	MTB 6M3/43
960		2970	2570					933	850		725	725	MTB 6P2/50
960		4230	3830	1260	1310	1260		671	615		515	515	MTB 6P3/59
840		4450	4050	2050	2050			933	850		725	725	MTB 6M4/69
960		4280	3830	1260	1310	1260		933	850		725	725	MTB 6P3/75
1365		3910	3410	1730	1680			815	735	1315	719	719	MTB 6T2/79
1125		4330	3830	1260	1310	1260		955	875	1075	859	859	MTB 6S3/86
1365		3910	3410	1730	1680			1020	940	1315	924	924	MTB 6T2/100
1365		3910	3410	1730	1680			1020	940	1315	924	924	MTB 6T2/114
1365		5590	5090	1680	1730	1680		1020	940	1315	924	924	MTB 6T3/132
1365		5590	5090	1680	1730	1680		1020	940	1315	924	924	MTB 6T3/151

Desenho Drawing Dibujo

Ø500 / 560 mm



Ø710 / 800 mm





Aplicações preferenciais: Câmaras de congelados e refrigerados (produtos não embalados e serviço forte).
 Main applications: Medium and low temperature cold rooms (unpacked products and heavy duty).
 Aplicaciones principales: Câmaras de congelados y refrigerados (productos sin envasar y servicio fuerte).

DADOS DE DESEMPENHO PERFORMANCE DATA DATOS DE DESEMPEÑO

Modelo Type Modelo	Superfície Surface Superficie	Volume interno Internal Volume Volumen interno	Espaçamento de aletas Fin spacing Separación de aletas	Capacidade QSm Capacity QSm Capacidad QSm (Tc=+2°C / DTm=8K)	Capacidade Capacity Capacidad (Tc=-18°C / DTm=6K)	Capacidade QS1 Capacity QS1 Capacidad QS1 (Tse=+4°C / DT1=10K)	Condições Conditions Conditions ENV328			
							Capacidade 1,35 x SC1 Capacity 1,35 x SC1 Capacidad 1,35 x SC1 (Tse=+10°C / DT1=10K)	Capacidade 1,15 x SC2 Capacity 1,15 x SC2 Capacidad 1,15 x SC2 (Tse=0°C / DT1=8K)	Capacidade 1,05 x SC3 Capacity 1,05 x SC3 Capacidad 1,05 x SC3 (Tse=-18°C / DT1=7K)	Capacidade 1,01 x SC4 Capacity 1,01 x SC4 Capacidad 1,01 x SC4 (Tse=-25°C / DT1=6K)
	m ²	dm ³	mm				kW			
DDC 8M1/11	37,90	8,20	7,9	11,33	6,86	11,36	11,62	7,92	6,33	5,17
DDC 8P1/17	55,72	12,10	7,9	17,22	10,43	17,26	17,66	12,03	9,61	7,85
DDC 8P1/19	83,58	18,10	7,9	19,20	11,63	19,25	19,69	13,42	10,72	8,76
DDC 8P1/22	111,44	24,20	7,9	22,09	13,38	22,15	22,66	15,44	12,34	10,08
DDC 8S1/24	95,15	19,40	7,9	23,83	14,44	23,89	24,44	16,65	13,31	10,87
DDC 8M2/30	113,71	24,70	7,9	30,25	18,33	30,33	31,03	21,14	16,89	13,80
DDC 8P2/35	111,44	24,20	7,9	34,79	21,08	34,88	35,68	24,31	19,43	15,87
DDC 8P2/39	167,16	36,30	7,9	39,25	23,78	39,35	40,26	27,43	21,92	17,90
DDC 8S2/40	127,36	27,60	7,9	40,24	24,38	40,34	41,27	28,12	22,47	18,35
DDC 8M3/46	170,57	37,00	7,9	45,67	27,67	45,78	46,83	31,91	25,50	20,83
DDC 8T1/46	212,26	46,10	7,9	46,19	27,98	46,31	47,38	32,28	25,79	21,07
DDC 8P3/59	250,74	54,40	7,9	59,33	35,95	59,48	60,85	41,46	33,13	27,06
DDC 8T2/61	212,26	46,10	7,9	61,07	37,00	61,22	62,63	42,67	34,10	27,86
DDC 8P3/69	334,32	72,50	7,9	69,10	41,86	69,27	70,86	48,28	38,58	31,52
DDC 8T2/80	318,40	69,10	7,9	79,69	48,28	79,89	81,73	55,68	44,50	36,35
DDC 8S3/80	382,07	82,90	7,9	79,76	48,32	79,96	81,80	55,73	44,54	36,38
DDC 8T2/94	424,53	92,10	7,9	93,53	56,67	93,76	95,92	65,35	52,22	42,66

(1) Pressão sonora a 3m, em campo livre sem reflexões Sound pressure level at 3m, in free field conditions, without reflections Pressión sonora a 3m, en campo libre sin reflexión.

Factores de correcção Correction factors Factores de corrección

RCm	DTm [K]							
	10	9	8	7	6	5	4	
TC [°C]	+5	1,352	1,217	1,082	0,947	0,813	0,707	0,588
	+2	1,250	1,125	1,000	0,893	0,772	0,665	0,539
	0	1,188	1,069	0,950	0,830	0,710	0,609	0,490
	-15	1,018	0,918	0,830	0,730	0,640	0,539	0,434
	-20	0,963	0,867	0,770	0,660	0,583	0,490	0,393
	-25	0,950	0,854	0,764	0,649	0,567	0,476	0,385
-34					0,561	0,471	0,381	

RC1	DT1 [K]							
	10	9	8	7	6	5	4	
Tse [°C]	+10	1,023	0,921	0,818	0,716	0,614	0,512	0,410
	+8	1,016	0,914	0,812	0,710	0,609	0,506	0,406
	+6	1,008	0,907	0,806	0,705	0,604	0,503	0,402
	+4	1,000	0,900	0,8	0,700	0,600	0,500	0,400
	+2	0,947	0,852	0,758	0,663	0,568	0,474	0,379
	0	0,871	0,784	0,697	0,610	0,523	0,436	0,348
	-2	0,856	0,770	0,685	0,599	0,514	0,428	0,342
	-4	0,848	0,763	0,678	0,594	0,509	0,424	0,339
	-6	0,841	0,757	0,673	0,589	0,505	0,421	0,336
	-8	0,833	0,750	0,666	0,583	0,500	0,417	0,332
	-10	0,826	0,743	0,661	0,578	0,496	0,413	0,330
	-12	0,818	0,736	0,654	0,573	0,491	0,409	0,327
	-14	0,811	0,730	0,649	0,568	0,487	0,406	0,324
	-16	0,803	0,723	0,642	0,562	0,482	0,402	0,321
	-18	0,795	0,716	0,636	0,557	0,477	0,398	0,318
	-20	0,788	0,709	0,630	0,552	0,473	0,394	0,315
	-22	0,773	0,696	0,618	0,541	0,464	0,387	0,309
-25	0,758	0,682	0,606	0,531	0,455	0,379	0,303	
-30					0,444	0,370	0,296	
-32					0,439	0,366	0,293	

Nomenclatura	Nomenclature	Nomenclatura
TC	Temperatura de câmara Room temperature Temperatura de câmara	
TE	Temperatura de evaporação Evaporating temperature Temperatura de evaporación	
Tse	Temperatura seca de entrada de ar BS Air on DB Temperatura seca de entrada aire BS	
QSm	Capacidade para selecção em DTm Selection capacity in TDM Capacidad para selección en DTm	
QS1	Capacidade para selecção em DT1 Selection capacity in TD1 Capacidad para selección en DT1	
Qom	Capacidade corrigida em DTm Corrected capacity in TDM Capacidad corregida en DTm	
Qo1	Capacidade corrigida em DT1 Corrected capacity in TD1 Capacidad corregida en DT1	
FC1	Factor de correcção do refrigerante Refrigerant correction factor Factor de corrección del refrigerante	
FC2	Factor de correcção do material das aletas Fin material correction factor Factor de corrección del material de las aletas	
FC2	Alumínio Aluminium Aluminio	Al. revestido Coated aluminium Al. revestido
Factor	1,00	0,97
		Cobre Copper Cobre
		1,03

DADOS TÉCNICOS TECHNICAL DATA DATOS TÉCNICOS

Nº. Nr. Nº	Diâmetro Diameter Diámetro	Caudal de ar Air flow Caudal de aire	Projeção ar Air throw Proyección aire	Rotação Revolutions Revoluciones	Ruído (1) Noise level (1) Ruido (1)	Ligações standard Standard connections estándar			Descongelação por água Water defrost Desescarche por agua			Peso em vazio Net weight Peso en vacío	Volume embarque Shipment volume Volumen de embarque	Modelo Type Modelo
						Entrada Inlet Entrada	Saída Outlet Salida	Esgoto Drain Desagüe	Caudal de água Water flow Caudal de agua	Entrada de água Water inlet Entrada de agua	Esgoto Drain Desagüe			
1	500	7200	22	1330	60	5/8	1 3/8	3/4 BSP	1,30	3/4 BSP	1 1/2 BSP	108,0	0,90	DDC 8M1/11
1	560	10200	27	1220	64	5/8	1 5/8	3/4 BSP	1,90	1 BSP	2 BSP	142,0	1,19	DDC 8P1/17
1	560	9600	27	1220	64	7/8	1 5/8	3/4 BSP	2,80	1 1/4 BSP	2 1/2 BSP	184,0	1,62	DDC 8P1/19
1	560	9200	27	1220	64	7/8	1 5/8	3/4 BSP	3,70	1 1/4 BSP	2 1/2 BSP	212,0	1,62	DDC 8P1/22
1	710	11300	34	900	58	7/8	1 5/8	2 BSP	3,20	1 1/4 BSP	2 1/2 BSP	232,0	2,19	DDC 8S1/24
2	500	13800	22	1330	63	7/8	2 1/8	1 1/4 BSP	3,80	1 1/4 BSP	2 1/2 BSP	231,0	2,05	DDC 8M2/30
2	560	20400	27	1220	67	7/8	2 1/8	1 1/4 BSP	3,70	1 1/4 BSP	2 1/2 BSP	252,0	2,04	DDC 8P2/35
2	560	19200	27	1220	67	7/8	2 1/8	1 1/4 BSP	5,60	1 1/2 BSP	3 BSP	327,0	2,78	DDC 8P2/39
2	710	23800	34	900	61	7/8	2 1/8	2 BSP	4,20	2x1 BSP	3 BSP	352,0	3,77	DDC 8S2/40
3	500	20700	22	1330	65	7/8	2 1/8	1 1/4 BSP	5,70	3x1 BSP	3 BSP	332,0	2,87	DDC 8M3/46
1	800	18700	39	890	60	7/8	2 1/8	2 BSP	7,10	1 1/2 BSP	3 BSP	419,0	3,60	DDC 8T1/46
3	560	28800	27	1220	69	1 1/8	2 5/8	2 BSP	8,40	3x1 1/4 BSP	2x2 1/2 BSP	477,0	3,98	DDC 8P3/59
2	800	42000	39	890	63	1 1/8	2 5/8	2 BSP	7,10	2x1 1/4 BSP	3 BSP	566,0	6,24	DDC 8T2/61
3	560	27600	27	1220	69	2x7/8	2x2 1/8	2 BSP	11,10	3x1 1/4 BSP	2x2 1/2 BSP	561,0	3,98	DDC 8P3/69
2	800	39200	39	890	63	2x7/8	2x2 1/8	2 BSP	10,60	2x1 1/2 BSP	2x2 1/2 BSP	671,0	6,24	DDC 8T2/80
3	710	32100	34	900	63	2x7/8	2x2 1/8	2 BSP	12,70	3x1 1/4 BSP	2x2 1/2 BSP	694,0	5,46	DDC 8S3/80
2	800	37400	39	890	63	2x1 1/8	2x2 1/8	2 BSP	14,20	2x1 1/2 BSP	2x2 1/2 BSP	770,0	6,24	DDC 8T2/94

Seleção rápida Quick selection Selección rápida

Dados de cálculo	Selection data	Datos de selección
Isolamento - Câmara de refrigerados Insulation - Chilling room Aislamiento - Cámara de refrigerados	80mm PU	
Isolamento - Câmara de congelados Insulation - Freezing room Aislamiento - Cámara de congelados	100mm PU	
Temperatura exterior Exterior temperature Temperatura exterior	+32°C	
Entrada diária (% capacidade da câmara) Daily rotation (room capacity's %) Entrada diaria (% capacidad de la cámara)	10%	
Tempo de arrefecimento Cooling time Tiempo de enfriamiento	18h	
Tipo de uso Usage Tipo de uso	Normal	

FC1	TE [°C]						
	+5	0	-5	-10	-25	-35	-40
R134a	1,02	1,00	0,98	0,95			
R22 (DT1≤8°C)		0,98	1,00	1,00	1,02	1,04	1,06
R22 (DT1>8°C)		1,02	1,02	1,02	1,04	1,06	1,08

Capacidade corrigida	Corrected capacity	Capacidad corregida
DDC/E 8S2/40 AR TC=-20°C DTm=5K R404A Al. rev. / Coated al.	$Q_{0m} = Q_{Sm} \times RCm \times FC1 \times FC2$ [kW] $Q_{01} = Q_{S1} \times RC1 \times FC1 \times FC2$ [kW]	$Q_{0m} = 40,24 \text{ kW} \times 0,490 \times 1 \times 0,97 = 19,13 \text{ kW}$

Câmara refrigerados Medium temperature cold room Cámara refrigerados (TC=-1/0°C - TE=-6/-7°C)		
Volume Volume Volumen	Capacidade Capacity Capacidad	Modelo Type Modelo
m³	kW	
120 - 135	8,0	8M1/11
225 - 255	13,0	8P1/17
320 - 365	16,5	8P1/22
400 - 460	23,0	8M2/30
460 - 510	25,0	8P2/35
510 - 585	27,1	8P2/39
680 - 780	33,0	8M3/46
970 - 1115	42,9	8P3/59
1080 - 1240	49,2	8P3/69
1300 - 1495	55,5	8T2/80
1420 - 1630	64,3	8T2/94
2200 - 2530	87,3	2x 8P3/59
2600 - 2990	98,4	2x 8T2/61
3500 - 4025	128,7	2x 8S3/80

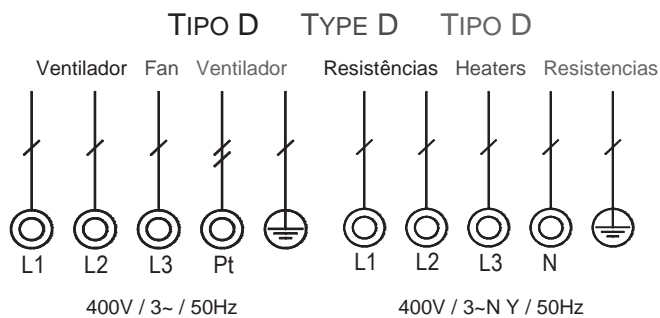
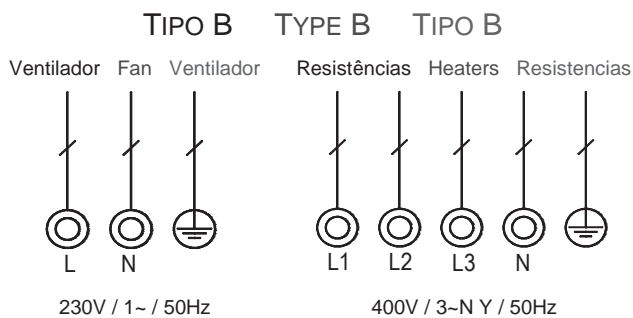
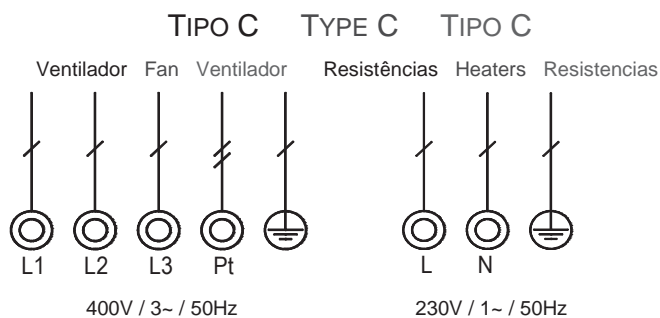
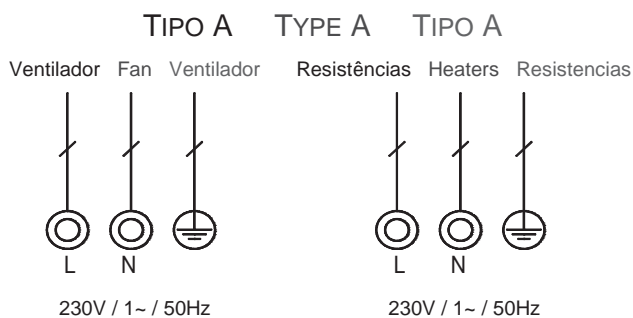
Câmara congelados Low temperature cold room Cámara congelados (TC=-18/-20°C - TE=-25/-27°C)		
Volume Volume Volumen	Capacidade Capacity Capacidad	Modelo Type Modelo
m³	kW	
120 - 135	7,0	8M1/11
195 - 220	9,2	8P1/17
260 - 300	11,1	8P1/19
300 - 410	13,0	8P1/22
410 - 470	15,4	8S1/24
470 - 540	17,5	8M2/30
540 - 620	20,7	8P2/35
700 - 800	23,1	8P2/39
800 - 980	27,0	8M3/46
980 - 1125	31,1	8P3/59
1200 - 1380	37,4	8P3/59
1400 - 1610	41,5	8P3/69
1600 - 1840	44,8	8T2/80
1840 - 2300	55,0	8T2/94
2300 - 2645	64,0	2x 8P3/59
2900 - 3335	74,8	2x 8T2/61



DADOS ELÉCTRICOS ELECTRICAL DATA DATOS ELÉCTRICOS

Modelo Type Modelo	Ventiladores Fans Ventiladores			Resistências do evaporador Cooler heaters Resistências del evaporador			Tipo de ligação Connection type Tipo de conexión	Bateria de resistências Heater coil Bateria de resistências			Resistências de gola Fan heaters Resistências embocadura		
	Potência total Total power Potencia total	Corrente total Total current Corriente total	Alimentação MPS Voltagem	Potência total Total power Potencia total	Corrente total Total current Corriente total	Alimentação MPS Voltagem		Potência total Total power Potencia total	Corrente total Total current Corriente total	Alimentação MPS Voltagem	Potência total Total power Potencia total	Corrente total Total current Corriente total	Alimentação MPS Voltagem
	W	A	V / F / Hz	kW	A	V / F / Hz		W	A	V / F / Hz	W	A	V / F / Hz
DDC 8M1/11	790	1,45	400/3/50	5,16	7,45	400/3/50	D	5160	7,45	400/3/50	500	2,17	230/1/50
DDC 8P1/17	1000	1,80	400/3/50	7,20	10,39	400/3/50	D	7200	10,39	400/3/50	550	2,39	230/1/50
DDC 8P1/19	1000	1,80	400/3/50	9,60	6,93	400/3/50	D	9600	2x6,93	400/3/50	550	2,39	230/1/50
DDC 8P1/22	1000	1,80	400/3/50	12,00	17,32	400/3/50	D	9600	2x6,93	400/3/50	550	2,39	230/1/50
DDC 8S1/24	940	1,75	400/3/50	11,40	16,45	400/3/50	D	11400	2x8,23	400/3/50	710	3,09	230/1/50
DDC 8M2/30	1580	2,90	400/3/50	14,40	20,78	400/3/50	D	11400	16,45	400/3/50	1000	4,35	230/1/50
DDC 8P2/35	2000	3,60	400/3/50	14,40	20,78	400/3/50	D	14400	20,78	400/3/50	1100	4,78	230/1/50
DDC 8P2/39	2000	3,60	400/3/50	19,20	2x13,85	400/3/50	D	19200	2x13,85	400/3/50	1100	4,78	230/1/50
DDC 8S2/40	1880	3,50	400/3/50	14,40	20,78	400/3/50	D	14400	20,78	400/3/50	1420	6,17	230/1/50
DDC 8M3/46	2370	4,35	400/3/50	19,80	28,58	400/3/50	D	19800	28,58	400/3/50	1500	6,52	230/1/50
DDC 8T1/46	1800	3,80	400/3/50	24,30	2x17,54	400/3/50	D	20250	17,54+11,69	400/3/50	800	3,48	230/1/50
DDC 8P3/59	3000	5,40	400/3/50	28,80	2x20,79	400/3/50	D	28800	2x20,79	400/3/50	1650	7,17	230/1/50
DDC 8T2/61	3600	7,60	400/3/50	30,36	2x21,91	400/3/50	D	30360	2x21,91	400/3/50	1600	6,96	230/1/50
DDC 8P3/69	3000	5,40	400/3/50	36,00	2x20,78+10,39	400/3/50	D	28800	2x20,79	400/3/50	1650	7,17	230/1/50
DDC 8T2/80	3600	7,60	400/3/50	37,95	2x21,91+10,96	400/3/50	D	37950	2x21,91+10,96	400/3/50	1600	6,96	230/1/50
DDC 8S3/80	2820	5,25	400/3/50	43,50	2x25,11+12,56	400/3/50	D	34800	2x25,11	400/3/50	2130	9,26	230/1/50
DDC 8T2/94	3600	7,60	400/3/50	45,54	3x21,91	400/3/50	D	37950	2x21,91+10,96	400/3/50	1600	6,96	230/1/50

Tipos de ligação Connection types Tipos de conexiones

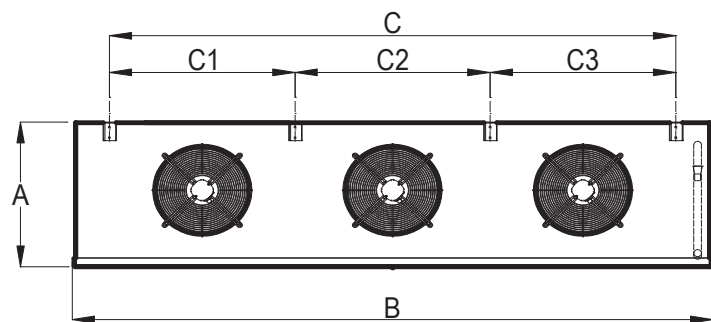
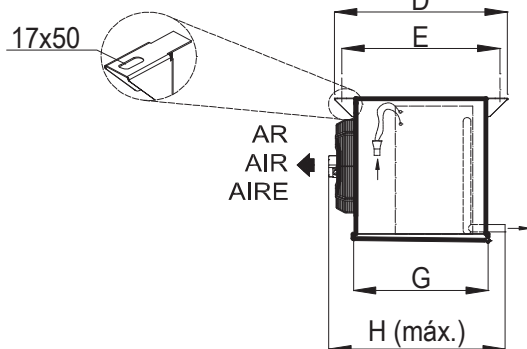


DADOS DIMENSIONAIS DIMENSIONAL DATA DATOS DIMENSIONALES

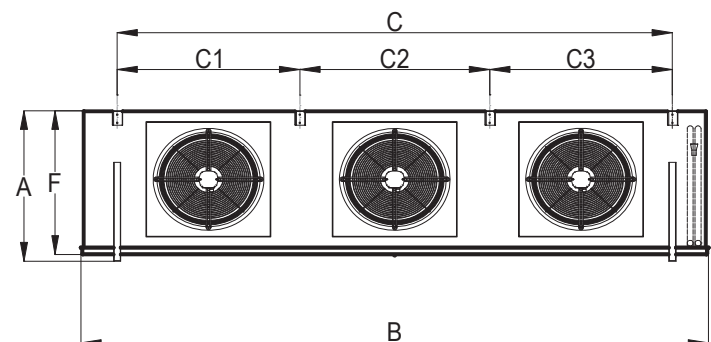
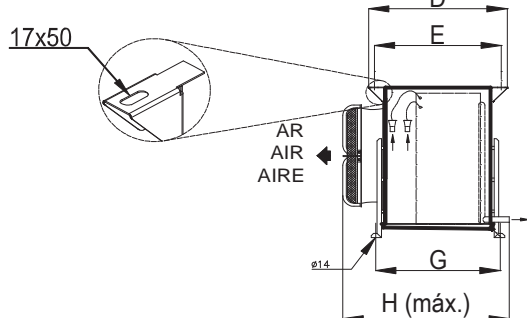
Dimensões Dimensions Dimensiones													Modelo Type Modelo
A	A1	B	C	C1	C2	C3	C4	D	E	F	G	H	
mm													
840		1450	1050					671	615		515	740	DDC 8M1/11
960		1710	1310					671	615		515	740	DDC 8P1/17
960		1710	1310					933	850		725	950	DDC 8P1/19
960		1710	1310					933	850		725	950	DDC 8P1/22
1125		1710	1310					955	875	1075	859	1100	DDC 8S1/24
840		2450	2050					933	850		725	950	DDC 8M2/30
960		2970	2570					735	615		515	740	DDC 8P2/35
960		2970	2570					1000	850		725	950	DDC 8P2/39
1125		2970	2570	1310	1260			820	670	1075	654	900	DDC 8S2/40
840		3450	3050	1000	1050	1000		933	850		725	950	DDC 8M3/46
1365		2230	1730					1090	940	1315	924	1200	DDC 8T1/46
960		4280	3830	1260	1310	1260		1000	850		725	950	DDC 8P3/59
1365		3910	3410	1730	1680			885	735	1315	719	1100	DDC 8T2/61
960		4280	3830	1260	1310	1260		1000	850		725	950	DDC 8P3/69
1365		3910	3410	1730	1680			1090	940	1315	924	1200	DDC 8T2/80
1125		4330	3830	1260	1310	1260		1025	875	1075	859	1100	DDC 8S3/80
1365		3910	3410	1730	1680			1090	940	1315	924	1200	DDC 8T2/94

Desenho Drawing Dibujo

Ø500 / 560 mm



Ø710 / 800 mm





Aplicações preferenciais: Câmaras de conservação de congelados.
 Main applications: Low temperature cold rooms.
 Aplicaciones preferenciales: Câmaras de conservación de congelados.

DADOS DE DESEMPENHO PERFORMANCE DATA DATOS DE DESEMPEÑO

Modelo Type Modelo	Superfície Surface Superficie	Volume interno Internal Volume Volumen interno	Espaçamento de aletas Fin spacing Separación de aletas	Capacidade QSm Capacity QSm Capacidad QSm (TC=+2°C / DTm=8K)	Capacidade Capacity Capacidad (TC=-18°C / DTm=6K)	Capacidade QS1 Capacity QS1 Capacidad QS1 (Tse=+4°C / DT1=10K)	Condições Conditions Conditions ENV328			
							Capacidade 1,35 x SC1 Capacity 1,35 x SC1 Capacidad 1,35 x SC1 (Tse=+10°C / DT1=10K)	Capacidade 1,15 x SC2 Capacity 1,15 x SC2 Capacidad 1,15 x SC2 (Tse=0°C / DT1=8K)	Capacidade 1,05 x SC3 Capacity 1,05 x SC3 Capacidad 1,05 x SC3 (Tse=-18°C / DT1=7K)	Capacidade 1,01 x SC4 Capacity 1,01 x SC4 Capacidad 1,01 x SC4 (Tse=-25°C / DT1=6K)
	m ²	dm ³	mm				kW			
DDL 10M1/10	30,44	8,20	10,0	9,57	6,03	9,80		7,11	5,67	4,64
DDL 10P1/14	44,75	12,10	10,0	14,21	8,95	14,55		10,55	8,42	6,88
DDL 10P1/17	67,12	18,10	10,0	16,83	10,60	17,23		12,49	9,98	8,15
DDL 10M2/19	60,88	16,40	10,0	19,43	12,24	19,89		14,42	11,52	9,41
DDL 10S1/21	76,34	19,40	10,0	20,57	12,96	21,05		15,26	12,19	9,96
DDL 10M2/26	91,32	24,70	10,0	25,74	16,22	26,35		19,10	15,26	12,46
DDL 10P2/29	89,50	24,20	10,0	28,63	18,04	29,31		21,25	16,97	13,86
DDL 10M2/30	121,76	32,90	10,0	30,37	19,14	31,09		22,54	18,00	14,71
DDL 10P2/34	134,24	36,30	10,0	34,25	21,58	35,06		25,42	20,30	16,58
DDL 10M3/39	136,98	37,00	10,0	38,79	24,44	39,70		28,78	22,99	18,78
DDL 10S2/40	153,42	41,40	10,0	39,95	25,17	40,89		29,65	23,68	19,34
DDL 10P2/41	178,49	46,60	10,0	40,45	25,49	41,40		30,02	23,97	19,58
DDL 10M3/46	182,64	49,30	10,0	45,79	28,85	46,87		33,98	27,14	22,17
DDL 10P3/52	201,36	54,40	10,0	51,68	32,56	52,90		38,35	30,63	25,02
DDL 10T2/54	170,47	46,10	10,0	53,58	33,76	54,84		39,76	31,75	25,94
DDL 10P3/62	268,49	72,50	10,0	61,71	38,88	63,16		45,79	36,57	29,87
DDL 10T2/71	255,70	69,10	10,0	71,13	44,82	72,81		52,79	42,16	34,44
DDL 10S3/72	306,84	82,90	10,0	71,51	45,06	73,20		53,07	42,38	34,62
DDL 10T2/85	340,93	92,10	10,0	84,61	53,31	86,60		62,79	50,14	40,96

(1) Pressão sonora a 3m, em campo livre sem reflexões Sound pressure level at 3m, in free field conditions, without reflections Pressión sonora a 3m, en campo libre sin reflexión.

Factores de correcção Correction factors Factores de corrección

RCm	DTm [K]							
	10	9	8	7	6	5	4	
TC	-15	1,059	0,955	0,863	0,759	0,666	0,561	0,451
TC	-20	1,002	0,902	0,801	0,686	0,606	0,510	0,409
TC	-25	0,988	0,888	0,795	0,675	0,590	0,495	0,400
TC	-34					0,584	0,490	0,396

RC1	DT1 [K]							
	10	9	8	7	6	5	4	
Tse	-12	0,851	0,765	0,680	0,596	0,511	0,426	0,340
Tse	-14	0,843	0,759	0,675	0,591	0,506	0,422	0,337
Tse	-16	0,835	0,752	0,668	0,584	0,501	0,418	0,334
Tse	-18	0,827	0,745	0,661	0,579	0,496	0,414	0,331
Tse	-20	0,820	0,737	0,655	0,574	0,492	0,410	0,328
Tse	-22	0,804	0,724	0,643	0,563	0,482	0,402	0,321
Tse	-24	0,796	0,717	0,636	0,557	0,477	0,398	0,318
Tse	-25	0,788	0,709	0,630	0,552	0,473	0,394	0,315
Tse	-32					0,469	0,391	0,313

Nomenclatura	Nomenclature	Nomenclatura
TC	Temperatura de câmara Room temperature Temperatura de câmara	
TE	Temperatura de evaporação Evaporating temperature Temperatura de evaporação	
Tse	Temperatura seca de entrada de ar BS Air on DB Temperatura seca de entrada aire BS	
QSm	Capacidade para selecção em DTm Selection capacity in TDM Capacidad para selección en DTm	
QS1	Capacidade para selecção em DT1 Selection capacity in TD1 Capacidad para selección en DT1	
Q0m	Capacidade corrigida em DTm Corrected capacity in TDM Capacidad corregida en DTm	
Q01	Capacidade corrigida em DT1 Corrected capacity in TD1 Capacidad corregida en DT1	
FC1	Factor de correcção do refrigerante Refrigerant correction factor Factor de corrección del refrigerante	
FC2	Factor de correcção do material das aletas Fin material correction factor Factor de corrección del material de las aletas	
FC2	Alumínio Aluminium Aluminio	Al. revestido Coated aluminium Al. revestido
Factor	1,00	0,97
		Cobre Copper Cobre
		1,03

DADOS TÉCNICOS TECHNICAL DATA DATOS TÉCNICOS

Nº. Nr. Nº	Diâmetro Diameter Diámetro	Caudal de ar Air flow Caudal de aire	Projeção ar Air throw Proyección aire	Rotação Revolutions Revoluciones	Ruído (1) Noise level (1) Ruido (1)	Ligações standard Standard connections Conexiones estándar			Descongelação por água Water defrost Desescarche por agua			Peso em vazio Net weight Peso en vacío	Volume embarque Shipment volume Volumen de embarque	Modelo Type Modelo
						Entrada Inlet Entrada	Saída Outlet Salida	Esgoto Drain Desagüe	Caudal de água Water flow Caudal de agua	Entrada de água Water inlet Entrada de agua	Esgoto Drain Desagüe			
1	500	7400	23	1330	60	5/8	1 3/8	3/4 BSP	1,00	3/4 BSP	1 1/2 BSP	103,0	0,90	DDL 10M1/10
1	560	10400	28	1220	64	5/8	1 5/8	3/4 BSP	1,50	1 BSP	2 BSP	136,0	1,19	DDL 10P1/14
1	560	9700	28	1220	64	7/8	1 5/8	3/4 BSP	2,20	1 1/4 BSP	2 1/2 BSP	174,0	1,62	DDL 10P1/17
2	500	14800	23	1330	63	7/8	1 5/8	1 1/4 BSP	2,00	1 BSP	2 BSP	167,0	1,51	DDL 10M2/19
1	710	11500	35	900	58	7/8	1 5/8	2 BSP	2,50	1 1/4 BSP	2 1/2 BSP	220,0	2,19	DDL 10S1/21
2	500	14000	23	1330	63	7/8	2 1/8	1 1/4 BSP	3,00	1 1/4 BSP	2 1/2 BSP	217,0	2,05	DDL 10M2/26
2	560	20800	28	1220	67	7/8	2 1/8	1 1/4 BSP	3,00	1 1/4 BSP	2 1/2 BSP	239,0	2,04	DDL 10P2/29
2	500	13400	23	1330	63	7/8	2 1/8	1 1/4 BSP	4,10	1 1/4 BSP	2 1/2 BSP	250,0	2,05	DDL 10M2/30
2	560	19400	28	1220	67	7/8	2 1/8	1 1/4 BSP	4,50	1 1/2 BSP	3 BSP	307,0	2,78	DDL 10P2/34
3	500	21000	23	1330	65	7/8	2 1/8	1 1/4 BSP	4,60	3x1 BSP	3 BSP	312,0	2,87	DDL 10M3/39
2	710	23000	35	900	61	1 1/8	2 1/8	2 BSP	5,10	2x1 1/4 BSP	3 BSP	389,0	3,77	DDL 10S2/40
2	560	18800	28	1220	67	1 1/8	2 1/8	1 1/4 BSP	5,90	1 1/2 BSP	3 BSP	380,0	2,78	DDL 10P2/41
3	500	20100	23	1330	65	1 1/8	2 1/8	1 1/4 BSP	6,10	3x1 BSP	3 BSP	365,0	2,87	DDL 10M3/46
3	560	29100	28	1220	69	1 1/8	2 5/8	2 BSP	6,70	3x1 1/4 BSP	2x2 1/2 BSP	446,0	3,98	DDL 10P3/52
2	800	42000	40	890	63	1 1/8	2 5/8	2 BSP	5,70	2x1 1/4 BSP	3 BSP	540,0	6,24	DDL 10T2/54
3	560	28200	28	1220	69	2x7/8	2x2 1/8	2 BSP	8,90	3x1 1/4 BSP	2x2 1/2 BSP	545,0	3,98	DDL 10P3/62
2	800	39800	40	890	63	2x7/8	2x2 1/8	2 BSP	8,50	2x1 1/2 BSP	2x2 1/2 BSP	632,0	6,24	DDL 10T2/71
3	710	33000	35	900	63	2x7/8	2x2 1/8	2 BSP	10,20	3x1 1/4 BSP	2x2 1/2 BSP	647,0	5,46	DDL 10S3/72
2	800	38200	40	890	63	2x1 1/8	2x2 1/8	2 BSP	11,40	2x1 1/2 BSP	2x2 1/2 BSP	719,0	6,24	DDL 10T2/85

Seleção rápida Quick selection Selección rápida

Dados de cálculo	Selection data	Datos de selección
Isolamento - Câmara de refrigerados Insulation - Chilling room	80mm PU	
Aislamiento - Câmara de refrigerados		
Isolamento - Câmara de congelados Insulation - Freezing room	100mm PU	
Aislamiento - Câmara de congelados		
Temperatura exterior Exterior temperature	+32°C	
Temperatura exterior		
Entrada diária (% capacidade da câmara) Daily rotation (room capacity's %)	10%	
Entrada diaria (% capacidad de la cámara)		
Tempo de arrefecimento Cooling time	18h	
Tiempo de enfriamiento		
Tipo de uso Usage	Normal	
Tipo de uso		

FC1	TE [°C]						
	+5	0	-5	-10	-25	-35	-40
R134a	1,02	1,00	0,98	0,95			
R22 (DT1≤8°C)		0,98	1,00	1,00	1,02	1,04	1,06
R22 (DT1>8°C)		1,02	1,02	1,02	1,04	1,06	1,08

Capacidade corrigida	Corrected capacity	Capacidad corregida
DDL/E 10M3/39 TC=-20°C DTm=5K R404A Alumínio / Aluminium	$Q_{0m} = Q_{Sm} \times RCm \times FC1 \times FC2$ [kW] $Q_{01} = Q_{S1} \times RC1 \times FC1 \times FC2$ [kW]	
	$Q_{0m} = 38,79 \text{ kW} \times 0,510 \times 1 \times 1 = 19,78 \text{ kW}$	

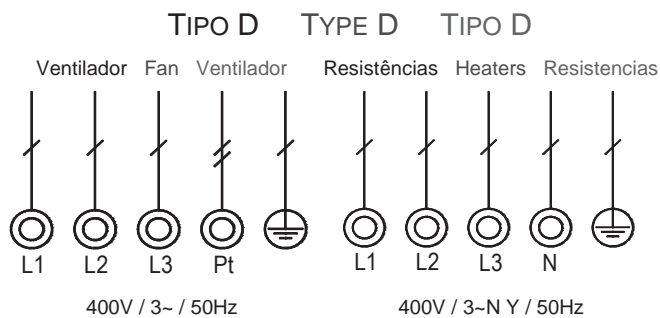
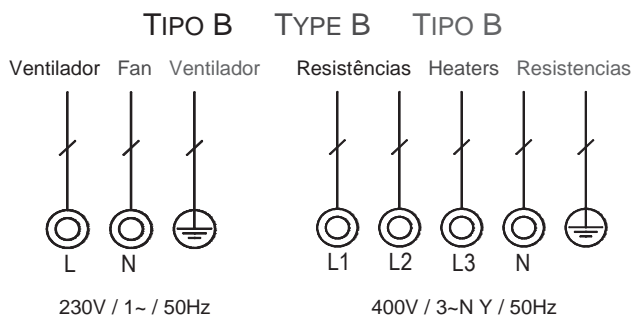
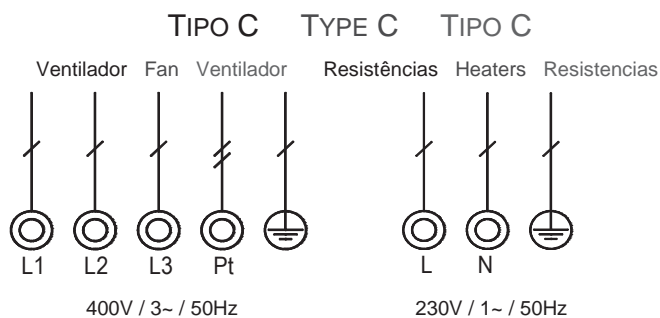
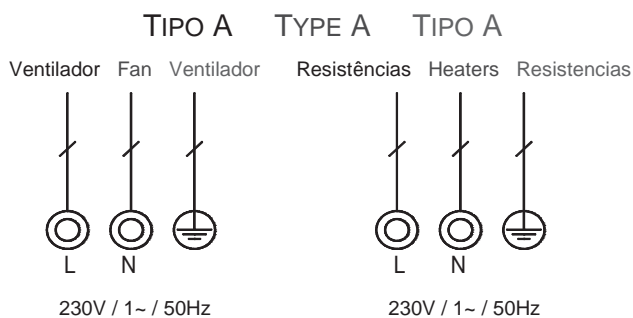
Câmara congelados Low temperature cold room Cámara congelados (TC=-18/-20°C - TE=-25/-27°C)		
Volume Volume Volumen	Capacidade Capacity Capacidad	Modelo Type Modelo
m³	kW	
100 - 115	5,7	10M1/10
130 - 149	7,2	10P1/15
170 - 195	8,8	10P1/15
240 - 275	11,3	10M2/20
320 - 365	14,2	10M2/27
420 - 480	16,5	10P2/30
580 - 665	21,2	10P2/36
670 - 820	24,0	10S2/42
820 - 940	28,4	10M3/48
950 - 1090	30,1	10M3/54
1000 - 1150	33,1	10T2/56
1150 - 1500	37,0	10P3/64
1500 - 1725	42,4	10T2/74
1700 - 1955	49,2	10T2/88
2100 - 2415	54,8	2x 10M3/48
2350 - 2700	60,1	2x 10P3/54
3400 - 3910	84,8	2x 10T2/74
4000 - 4600	90,2	3x 10P3/54



DADOS ELÉCTRICOS ELECTRICAL DATA DATOS ELÉCTRICOS

Modelo Type Modelo	Ventiladores Fans Ventiladores			Resistências do evaporador Cooler heaters Resistências del evaporador			Tipo de ligação Connection type Tipo de conexión	Bateria de resistências Heater coil Bateria de resistências			Resistências de gola Fan heaters Resistências embocadura		
	Potência total Total power Potencia total	Corrente total Total current Corriente total	Alimentação MPS Voltaje	Potência total Total power Potencia total	Corrente total Total current Corriente total	Alimentação MPS Voltaje		Potência total Total power Potencia total	Corrente total Total current Corriente total	Alimentação MPS Voltaje	Potência total Total power Potencia total	Corrente total Total current Corriente total	Alimentação MPS Voltaje
	W	A	V / F / Hz	kW	A	V / F / Hz		W	A	V / F / Hz	W	A	V / F / Hz
DDL 10M1/10	790	1,45	400/3/50	5,16	7,45	400/3/50	D	5160	7,45	400/3/50	500	2,17	230/1/50
DDL 10P1/14	1000	1,80	400/3/50	7,20	10,39	400/3/50	D	7200	10,39	400/3/50	550	2,39	230/1/50
DDL 10P1/17	1000	1,80	400/3/50	9,60	2x6,93	400/3/50	D	9600	2x6,93	400/3/50	550	2,39	230/1/50
DDL 10M2/19	1580	2,90	400/3/50	9,60	13,86	400/3/50	D	9600	13,86	400/3/50	1000	4,35	230/1/50
DDL 10S1/21	940	1,75	400/3/50	11,40	16,45	400/3/50	D	11400	2x8,23	400/3/50	710	3,09	230/1/50
DDL 10M2/26	1580	2,90	400/3/50	14,40	20,78	400/3/50	D	14400	20,78	400/3/50	1000	4,35	230/1/50
DDL 10P2/29	2000	3,60	400/3/50	14,40	20,78	400/3/50	D	14400	20,78	400/3/50	1100	4,78	230/1/50
DDL 10M2/30	1580	2,90	400/3/50	19,20	2x13,85	400/3/50	D	14400	20,78	400/3/50	1000	4,35	230/1/50
DDL 10P2/34	2000	3,60	400/3/50	19,20	2x13,85	400/3/50	D	19200	2x13,85	400/3/50	1100	4,78	230/1/50
DDL 10M3/39	2370	4,35	400/3/50	19,80	28,58	400/3/50	D	19800	28,58	400/3/50	1500	6,52	230/1/50
DDL 10S2/40	1880	3,50	400/3/50	19,20	2x13,85	400/3/50	D	19200	2x13,85	400/3/50	1420	6,17	230/1/50
DDL 10P2/41	2000	3,60	400/3/50	24,00	20,78+13,86	400/3/50	D	19200	2x13,85	400/3/50	1100	4,78	230/1/50
DDL 10M3/46	2370	4,35	400/3/50	26,40	2x19,05	400/3/50	D	19800	28,58	400/3/50	1500	6,52	230/1/50
DDL 10P3/52	3000	5,40	400/3/50	28,80	2x20,79	400/3/50	D	28800	2x20,79	400/3/50	1650	7,17	230/1/50
DDL 10T2/54	3600	7,60	400/3/50	30,36	2x21,91	400/3/50	D	30360	2x21,91	400/3/50	1600	6,96	230/1/50
DDL 10P3/62	3000	5,40	400/3/50	36,00	2x20,79+10,38	400/3/50	D	28800	2x20,79	400/3/50	1650	7,17	230/1/50
DDL 10T2/71	3600	7,60	400/3/50	37,95	2x21,91+10,96	400/3/50	D	37950	2x21,91+10,96	400/3/50	1600	6,96	230/1/50
DDL 10S3/72	2820	5,25	400/3/50	43,50	2x25,11+12,56	400/3/50	D	34800	2x25,11	400/3/50	2130	9,26	230/1/50
DDL 10T2/85	3600	7,60	400/3/50	45,54	3x21,91	400/3/50	D	37950	2x21,91+10,96	400/3/50	1600	6,96	230/1/50

Tipos de ligação Connection types Tipos de conexiones

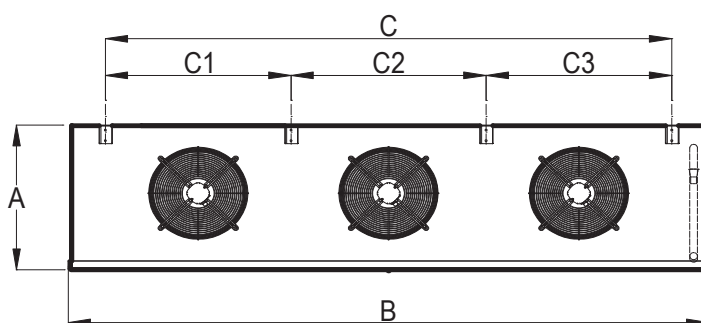
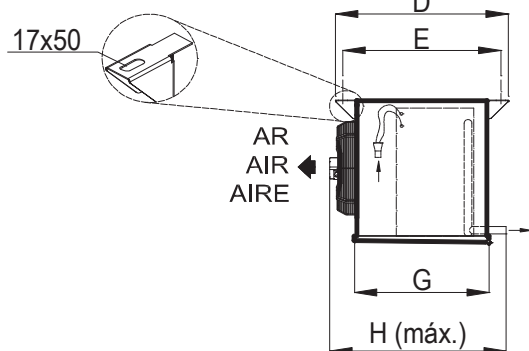


DADOS DIMENSIONAIS DIMENSIONAL DATA DATOS DIMENSIONALES

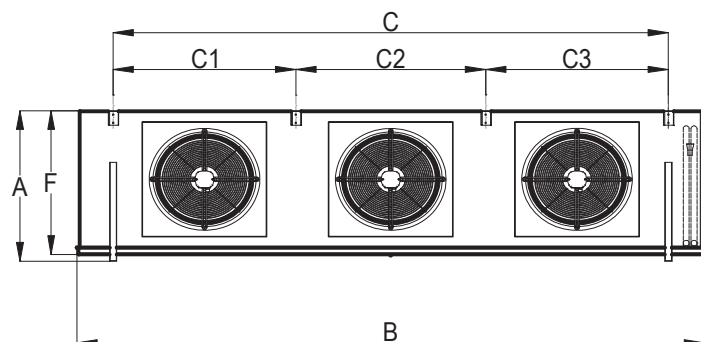
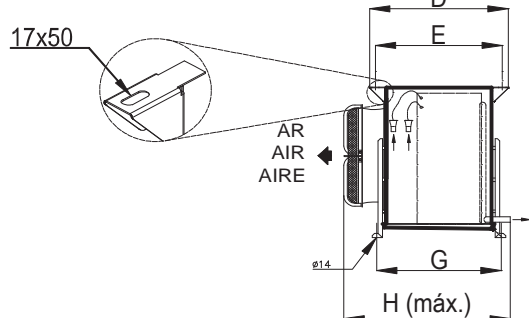
Dimensões Dimensions Dimensiones													Modelo Type Modelo
A	A1	B	C	C1	C2	C3	C4	D	E	F	G	H	
mm													
840		1450	1050					671	615		515	740	DDL 10M1/10
960		1710	1310					671	615		515	740	DDL 10P1/14
960		1710	1310					933	850		725	950	DDL 10P1/17
840		2450	2050					671	615		515	740	DDL 10M2/19
1125		1710	1310					958	875	1075	859	1100	DDL 10S1/21
840		2450	2050					933	850		725	950	DDL 10M2/26
960		2970	2570					671	615		515	740	DDL 10P2/29
840		2450	2050					933	850		725	950	DDL 10M2/30
960		2970	2570					933	850		725	950	DDL 10P2/34
840		3450	3050	1000	1050	1000		933	850		725	950	DDL 10M3/39
1125		2970	2570	1310	1260			958	875	1075	859	1100	DDL 10S2/40
960		2970	2570					933	850		725	950	DDL 10P2/41
840		3450	3050	1000	1050	1000		933	850		725	950	DDL 10M3/46
960		4280	3830	1260	1310	1260		933	850		725	950	DDL 10P3/52
1365		3910	3410	1730	1680			815	735	1315	719	1100	DDL 10T2/54
960		4280	3830	1260	1310	1260		933	850		725	950	DDL 10P3/62
1365		3910	3410	1730	1680			1022	940	1315	924	1200	DDL 10T2/71
1125		4330	3830	1260	1310	1260		958	875	1075	859	1100	DDL 10S3/72
1365		3910	3410	1730	1680			1022	940	1315	924	1200	DDL 10T2/85

Desenho Drawing Dibujo

Ø500 / 560 mm



Ø710 / 800 mm



DXL

Evaporadores Cúbicos Industriais Industrial Cubic Coolers Evaporadores Cúbicos Industriales
 Espaçamento Fin Spacing Separación de Aletas 12,0 mm
 Ø Ventiladores Fan Ø Ø Ventiladores 500 - 560 - 710 - 800 mm



Aplicações preferenciais: Câmaras de conservação de congelados com elevada carga latente.
 Main applications: Low temperature cold rooms with high latent heat.
 Aplicaciones preferenciales: Câmaras de conservación de congelados con una elevada carga latente.

DADOS DE DESEMPENHO PERFORMANCE DATA DATOS DE DESEMPEÑO

Modelo Type Modelo	Superfície Surface Superficie	Volume interno Internal Volume Volumen interno	Espaçamento de aletas Fin spacing Separación de aletas	Capacidade QSm Capacity QSm Capacidad QSm (TC=+2°C / DTm=8K)	Capacidade Capacity Capacidad (TC=-18°C / DTm=6K)	Capacidade QS1 Capacity QS1 Capacidad QS1 (Tse=+4°C / DT1=10K)	Condições Conditions Conditions ENV328			
							Capacidade 1,35 x SC1 Capacity 1,35 x SC1 Capacidad 1,35 x SC1 (Tse=+10°C / DT1=10K)	Capacidade 1,15 x SC2 Capacity 1,15 x SC2 Capacidad 1,15 x SC2 (Tse=0°C / DT1=8K)	Capacidade 1,05 x SC3 Capacity 1,05 x SC3 Capacidad 1,05 x SC3 (Tse=-18°C / DT1=7K)	Capacidade 1,01 x SC4 Capacity 1,01 x SC4 Capacidad 1,01 x SC4 (Tse=-25°C / DT1=6K)
	m ²	dm ³	mm				kW			
DXL 12M1/8	25,76	8,20	12,0	8,44	5,32	9,15		6,38	5,10	4,16
DXL 12P1/12	37,87	12,10	12,0	12,42	7,83	13,47		9,39	7,50	6,13
DXL 12M2/17	51,52	16,40	12,0	17,11	10,78	18,55		12,93	10,32	8,43
DXL 12P1/18	75,49	23,30	12,0	18,40	11,59	19,96		13,91	11,11	9,07
DXL 12M2/23	77,28	24,70	12,0	23,03	14,51	24,96		17,40	13,90	11,35
DXL 12P2/25	75,74	24,20	12,0	24,98	15,74	27,09		18,88	15,08	12,32
DXL 12M2/28	103,04	32,90	12,0	27,63	17,41	29,96		20,88	16,68	13,62
DXL 12P2/31	113,61	36,30	12,0	31,21	19,67	33,83		23,58	18,83	15,39
DXL 12M3/35	115,92	37,00	12,0	34,66	21,84	37,58		26,19	20,92	17,09
DXL 12P2/37	150,98	46,60	12,0	37,34	23,53	40,49		28,22	22,53	18,41
DXL 12P3/47	170,41	54,40	12,0	47,03	29,63	50,99		35,54	28,38	23,19
DXL 12T2/48	144,26	46,10	12,0	47,77	30,10	51,79		36,10	28,83	23,55
DXL 12P3/57	227,21	72,50	12,0	56,83	35,81	61,62		42,95	34,30	28,02
DXL 12T2/64	216,39	69,10	12,0	64,39	40,57	69,80		48,65	38,86	31,74
DXL 12S3/66	259,67	82,90	12,0	66,19	41,71	71,76		50,02	39,95	32,63
DXL 12T2/77	288,52	92,10	12,0	77,12	48,59	83,62		58,28	46,54	38,02

(1) Pressão sonora a 3m, em campo livre sem reflexões Sound pressure level at 3m, in free field conditions, without reflections Pressión sonora a 3m, en campo libre sin reflexión.

Factores de correcção Correction factors Factores de corrección

RCm	DTm [K]							
	10	9	8	7	6	5	4	
TC [°C]	-15	1,059	0,955	0,863	0,759	0,666	0,561	0,451
	-20	1,002	0,902	0,801	0,686	0,606	0,510	0,409
	-25	0,988	0,888	0,795	0,675	0,590	0,495	0,400
	-34					0,584	0,490	0,396

RC1	DT1 [K]							
	10	9	8	7	6	5	4	
Tse [°C]	-12	0,851	0,765	0,680	0,596	0,511	0,426	0,340
	-14	0,843	0,759	0,675	0,591	0,506	0,422	0,337
	-16	0,835	0,752	0,668	0,584	0,501	0,418	0,334
	-18	0,827	0,745	0,661	0,579	0,496	0,414	0,331
	-20	0,820	0,737	0,655	0,574	0,492	0,410	0,328
	-22	0,804	0,724	0,643	0,563	0,482	0,402	0,321
	-24	0,796	0,717	0,636	0,557	0,477	0,398	0,318
	-25	0,788	0,709	0,630	0,552	0,473	0,394	0,315
	-32					0,469	0,391	0,313

Nomenclatura	Nomenclature	Nomenclatura
TC	Temperatura de câmara Room temperature Temperatura de câmara	
TE	Temperatura de evaporação Evaporating temperature Temperatura de evaporação	
Tse	Temperatura seca de entrada de ar BS Air on DB Temperatura seca de entrada aire BS	
Q _{Sm}	Capacidade para selecção em DTm Selection capacity in TDM Capacidad para selección en DTm	
Q _{S1}	Capacidade para selecção em DT1 Selection capacity in TD1 Capacidad para selección en DT1	
Q _{0m}	Capacidade corrigida em DTm Corrected capacity in TDM Capacidad corregida en DTm	
Q ₀₁	Capacidade corrigida em DT1 Corrected capacity in TD1 Capacidad corregida en DT1	
FC1	Factor de correcção do refrigerante Refrigerant correction factor Factor de corrección del refrigerante	
FC2	Factor de correcção do material das aletas Fin material correction factor Factor de corrección del material de las aletas	
FC2	Alumínio Aluminium Aluminio	Al. revestido Coated aluminium Al. revestido
Factor	1,00	0,97
		Cobre Copper Cobre
		1,03

DADOS TÉCNICOS TECHNICAL DATA DATOS TÉCNICOS

Nº. Nr. N°	Ventiladores Fans Ventiladores						Ligações standard Standard connections Conexiones estándar			Descongelação por água Water defrost Desescarche por agua			Peso em vazio Net weight Peso en vacío	Volume embarque Shipment volume Volumen de embarque	Modelo Type Modelo
	Diâmetro Diameter Diámetro	Caudal de ar Air flow Caudal de aire	Projeção ar Air throw Proyección aire	Rotação Revolutions Revoluciones	Ruído (1) Noise level (1) Ruido (1)	Entrada Inlet Entrada	Saída Outlet Salida	Esgoto Drain Desagüe	Caudal de água Water flow Caudal de agua	Entrada de água Water inlet Entrada de agua	Esgoto Drain Desagüe				
1	500	7400	24	1330	60	5/8	1 3/8	3/4 BSP	0,90	3/4 BSP	1 1/2 BSP	102,0	0,90	DXL 12M1/8	
1	560	10500	30	1220	64	5/8	1 5/8	3/4 BSP	1,30	1 BSP	2 BSP	134,0	1,19	DXL 12P1/12	
2	500	14800	24	1330	63	7/8	1 5/8	1 1/4 BSP	1,70	1 BSP	2 BSP	165,0	1,51	DXL 12M2/17	
1	560	9500	30	1220	64	7/8	1 5/8	3/4 BSP	2,50	1 1/4 BSP	2 1/2 BSP	208,0	1,62	DXL 12P1/18	
2	500	14200	24	1330	63	7/8	2 1/8	1 1/4 BSP	2,60	1 1/4 BSP	2 1/2 BSP	214,0	2,05	DXL 12M2/23	
2	560	21000	30	1220	67	7/8	2 1/8	1 1/4 BSP	2,50	1 1/4 BSP	2 1/2 BSP	236,0	2,04	DXL 12P2/25	
2	500	13600	24	1330	63	7/8	2 1/8	1 1/4 BSP	3,40	1 1/4 BSP	2 1/2 BSP	246,0	2,05	DXL 12M2/28	
2	560	19600	30	1220	67	7/8	2 1/8	1 1/4 BSP	3,80	1 1/2 BSP	3 BSP	302,0	2,78	DXL 12P2/31	
3	500	21300	24	1330	65	7/8	2 1/8	1 1/4 BSP	3,90	3x1 BSP	3 BSP	307,0	2,87	DXL 12M3/35	
2	560	19000	30	1220	67	1 1/8	2 1/8	1 1/4 BSP	5,00	1 1/2 BSP	3 BSP	374,0	2,78	DXL 12P2/37	
3	560	29400	30	1220	69	1 1/8	2 5/8	2 BSP	5,70	3x1 1/4 BSP	2x2 1/2 BSP	439,0	3,98	DXL 12P3/47	
2	800	42400	42	890	63	1 1/8	2 5/8	2 BSP	4,80	2x1 1/4 BSP	3 BSP	535,0	6,24	DXL 12T2/48	
3	560	28500	30	1220	69	2x7/8	2x2 1/8	2 BSP	7,60	3x1 1/4 BSP	2x2 1/2 BSP	535,0	3,98	DXL 12P3/57	
2	800	40400	42	890	63	2x7/8	2x2 1/8	2 BSP	7,20	2x1 1/2 BSP	2x2 1/2 BSP	624,0	6,24	DXL 12T2/64	
3	710	33600	36	900	63	2x7/8	2x2 1/8	2 BSP	8,70	3x1 1/4 BSP	2x2 1/2 BSP	637,0	5,46	DXL 12S3/66	
2	800	38800	42	890	63	2x1 1/8	2x2 1/8	2 BSP	9,60	2x1 1/2 BSP	2x2 1/2 BSP	707,0	6,24	DXL 12T2/77	

Seleção rápida Quick selection Selección rápida

Dados de cálculo	Selection data	Datos de selección
Isolamento - Câmara de refrigerados Insulation - Chilling room Aislamiento - Cámara de refrigerados	80mm PU	
Isolamento - Câmara de congelados Insulation - Freezing room Aislamiento - Cámara de congelados	100mm PU	
Temperatura exterior Exterior temperature Temperatura exterior	+32°C	
Entrada diária (% capacidade da câmara) Daily rotation (room capacity's %) Entrada diaria (% capacidad de la cámara)	10%	
Tempo de arrefecimento Cooling time Tiempo de enfriamiento	18h	
Tipo de uso Usage Tipo de uso	Normal	

FC1	TE [°C]						
	+5	0	-5	-10	-25	-35	-40
R134a	1,02	1,00	0,98	0,95			
R22 (DT1≤8°C)		0,98	1,00	1,00	1,02	1,04	1,06
R22 (DT1>8°C)		1,02	1,02	1,02	1,04	1,06	1,08

Capacidade corrigida	Corrected capacity	Capacidad corregida
DXL/E 12P2/37 AR TC=-25°C DTm=5K R404A Al. rev. / Coated al.	$Q_{0m} = Q_{Sm} \times RCm \times FC1 \times FC2$ [kW] $Q_{01} = Q_{S1} \times RC1 \times FC1 \times FC2$ [kW]	$Q_{0m} = 37,34 \text{ kW} \times 0,495 \times 1 \times 0,97 = 17,93 \text{ kW}$

Câmara congelados Low temperature cold room Cámara congelados (TC=-18/-20°C - TE=-25/-27°C)		
Volume Volume Volumen	Capacidade Capacity Capacidad	Modelo Type Modelo
m³	kW	
80 - 90	5,0	12M1/8
150 - 170	7,5	12P1/12
200 - 240	10,0	12M2/17
290 - 330	14,0	12M2/23
400 - 450	16,5	12M2/28
500 - 600	18,5	12P2/31
580 - 660	21,0	12M3/35
740 - 850	25,0	12P3/47
950 - 1100	30,0	12P3/57
1100 - 1250	35,0	12T2/64
1280 - 1450	38,0	12S3/66
1580 - 1830	44,0	12T2/77
1840 - 2300	55,0	2x 12P3/57
2300 - 2650	64,0	2x 12T2/64
2900 - 3340	75,0	2x 12S3/66

DXL

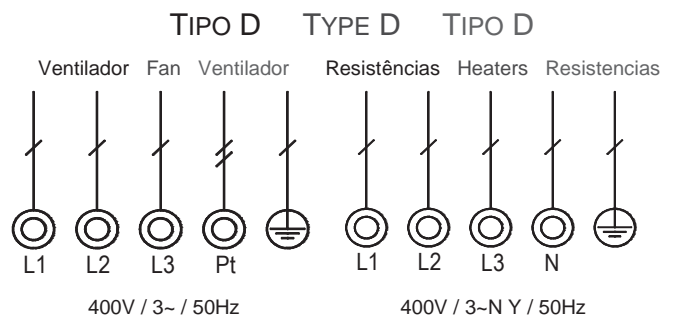
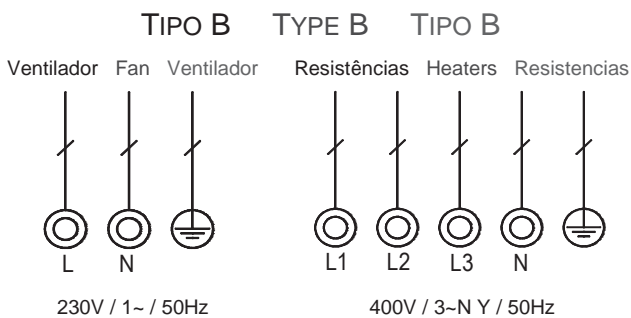
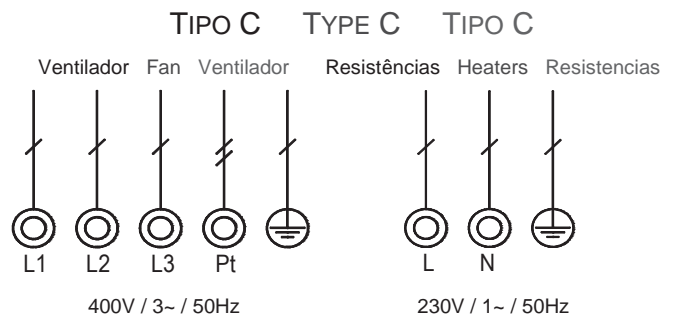
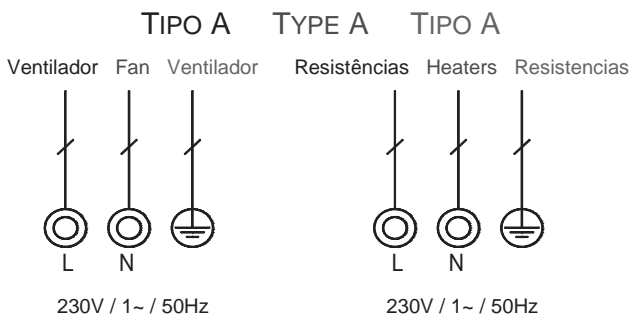
Evaporadores Cúbicos Industriais Industrial Cubic Coolers Evaporadores Cúbicos Industriales
 Espaçamento Fin Spacing Separación de Aletas 12,0 mm
 Ø Ventiladores Fan Ø Ø Ventiladores 500 - 560 - 710 - 800 mm



DADOS ELÉCTRICOS ELECTRICAL DATA DATOS ELÉCTRICOS

Modelo Type Modelo	Ventiladores Fans Ventiladores			Resistências do evaporador Cooler heaters Resistências del evaporador			Tipo de ligação Connection type Tipo de conexión	Bateria de resistências Heater coil Bateria de resistências			Resistências de gola Fan heaters Resistências embocadura		
	Potência total Total power Potencia total	Corrente total Total current Corriente total	Alimentação MPS Voltagem	Potência total Total power Potencia total	Corrente total Total current Corriente total	Alimentação MPS Voltagem		Potência total Total power Potencia total	Corrente total Total current Corriente total	Alimentação MPS Voltagem	Potência total Total power Potencia total	Corrente total Total current Corriente total	Alimentação MPS Voltagem
	W	A	V / F / Hz	kW	A	V / F / Hz		W	A	V / F / Hz	W	A	V / F / Hz
DXL 12M1/8	790	1,45	400/3/50	5,16	7,45	400/3/50	D	5160	7,45	400/3/50	500	2,17	230/1/50
DXL 12P1/12	1000	1,80	400/3/50	7,20	10,39	400/3/50	D	7200	10,39	400/3/50	550	2,39	230/1/50
DXL 12M2/17	1580	2,90	400/3/50	9,60	13,86	400/3/50	D	9600	13,86	400/3/50	1000	4,35	230/1/50
DXL 12P1/18	1000	1,80	400/3/50	12,00	17,32	400/3/50	D	9600	2x6,93	400/3/50	550	2,39	230/1/50
DXL 12M2/23	1580	2,90	400/3/50	14,40	20,78	400/3/50	D	14400	20,78	400/3/50	1000	4,35	230/1/50
DXL 12P2/25	2000	3,60	400/3/50	14,40	20,78	400/3/50	D	14400	20,78	400/3/50	1100	4,78	230/1/50
DXL 12M2/28	1580	2,90	400/3/50	19,20	2x13,85	400/3/50	D	14400	20,78	400/3/50	1000	4,35	230/1/50
DXL 12P2/31	2000	3,60	400/3/50	19,20	2x13,85	400/3/50	D	19200	2x13,85	400/3/50	1100	4,78	230/1/50
DXL 12M3/35	2370	4,35	400/3/50	19,80	28,58	400/3/50	D	19800	28,58	400/3/50	1500	6,52	230/1/50
DXL 12P2/37	2000	3,60	400/3/50	24,00	20,79+13,86	400/3/50	D	19200	2x13,85	400/3/50	1100	4,78	230/1/50
DXL 12P3/47	3000	5,40	400/3/50	28,80	2x20,79	400/3/50	D	28800	2x20,79	400/3/50	1650	7,17	230/1/50
DXL 12T2/48	3600	7,60	400/3/50	30,36	2x21,91	400/3/50	D	30360	2x21,91	400/3/50	1600	6,96	230/1/50
DXL 12P3/57	3000	5,40	400/3/50	36,00	2x20,79 + 10,38	400/3/50	D	28800	2x20,79	400/3/50	1650	7,17	230/1/50
DXL 12T2/64	3600	7,60	400/3/50	37,95	2x21,91+10,96	400/3/50	D	37950	2x21,91+10,96	400/3/50	1600	6,96	230/1/50
DXL 12S3/66	2820	5,25	400/3/50	43,50	2x25,11+12,56	400/3/50	D	34800	2x25,11	400/3/50	2130	9,26	230/1/50
DXL 12T2/77	3600	7,60	400/3/50	45,54	3x21,91	400/3/50	D	37950	2x21,91+10,96	400/3/50	1600	6,96	230/1/50

Tipos de ligação Connection types Tipos de conexiones

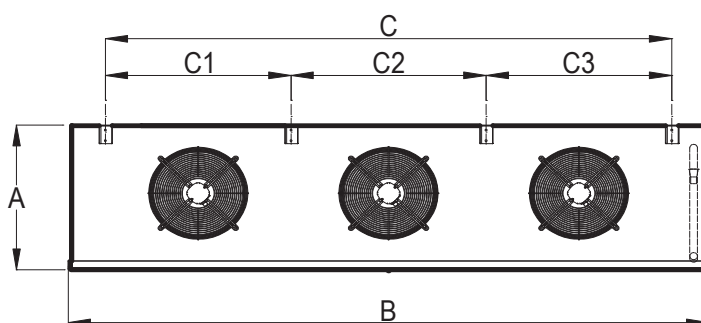
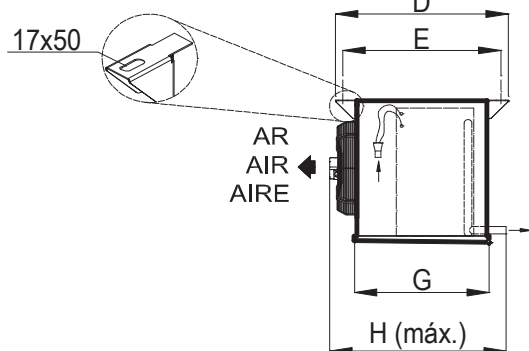


DADOS DIMENSIONAIS DIMENSIONAL DATA DATOS DIMENSIONALES

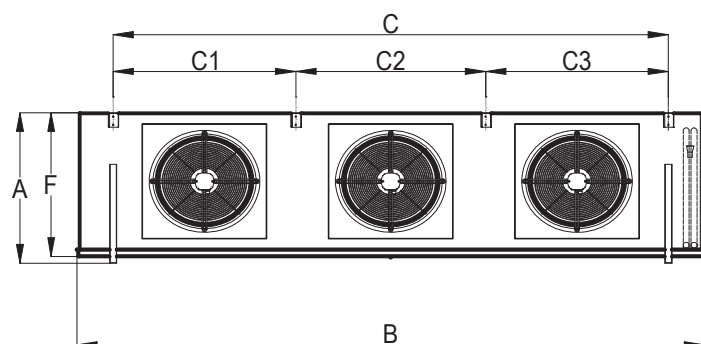
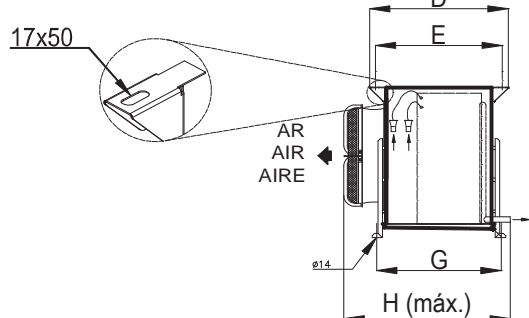
Dimensões Dimensions Dimensiones													Modelo Type Modelo	
A	A1	B	C	C1	C2	C3	C4	D	E	F	G	H		
mm														
840		1450	1050					671	615		515	740	DXL	12M1/8
960		1710	1310					671	615		515	740	DXL	12P1/12
840		2450	2050					671	615		515	740	DXL	12M2/17
960		1710	1310					933	850		725	950	DXL	12P1/18
840		2450	2050					933	850		725	950	DXL	12M2/23
960		2970	2570					671	615		515	740	DXL	12P2/25
840		2450	2050					933	850		725	950	DXL	12M2/28
960		2970	2570					933	850		725	950	DXL	12P2/31
840		3450	3050	1000	1050	1000		933	850		725	950	DXL	12M3/35
960		2970	2570					933	850		725	950	DXL	12P2/37
960		4280	3830	1260	1310	1260		933	850		725	950	DXL	12P3/47
1365		3910	3410	1730	1680			815	735	1315	719	1100	DXL	12T2/48
960		4280	3830	1260	1310	1260		933	850		725	950	DXL	12P3/57
1365		3910	3410	1730	1680			1022	940	1315	924	1200	DXL	12T2/64
1125		4330	3830	1260	1310	1260		958	875	1075	859	1100	DXL	12S3/66
1365		3910	3410	1730	1680			1022	940	1315	924	1200	DXL	12T2/77

Desenho Drawing Dibujo

Ø500 / 560 mm



Ø710 / 800 mm



MTA - MTB DDC - DDL - DXL

Evaporadores Cúbicos Industriais Industrial Cubic Coolers Evaporadores Cúbicos Industriales
 Espaçamento Fin Spacing Separación de Aletas 4,2 - 6,3 - 7,9 - 10,0 - 12,0 mm
 Ø Ventiladores Fan Ø Ø Ventiladores 500 - 560 - 710 - 800 mm



OPÇÕES OPTIONS OPTIONS

SU

SHUT-UP
SHUT-UP
SHUT-UP

Evita que o calor gerado na descongelação abandone o evaporador otimizando assim o ciclo de descongelação. Avoids the heat generated in the defrost to leave the cooler improving this way the defrost cycle.

Evita que el calor generado en el desescarche abandone el evaporador mejorando el ciclo de desescarche.

ST

STREAMER
STREAMER
STREAMER

A sua colocação permite um aumento da projecção de ar do evaporador.

Its use allows an increase of the cooler's air throw.

Su colocación permite un aumento de la proyección de aire del evaporador.

MP

VENTILADORES PREMENTES
BLOW TROUGH FANS
VENTILADORES IMPELENTES

GI

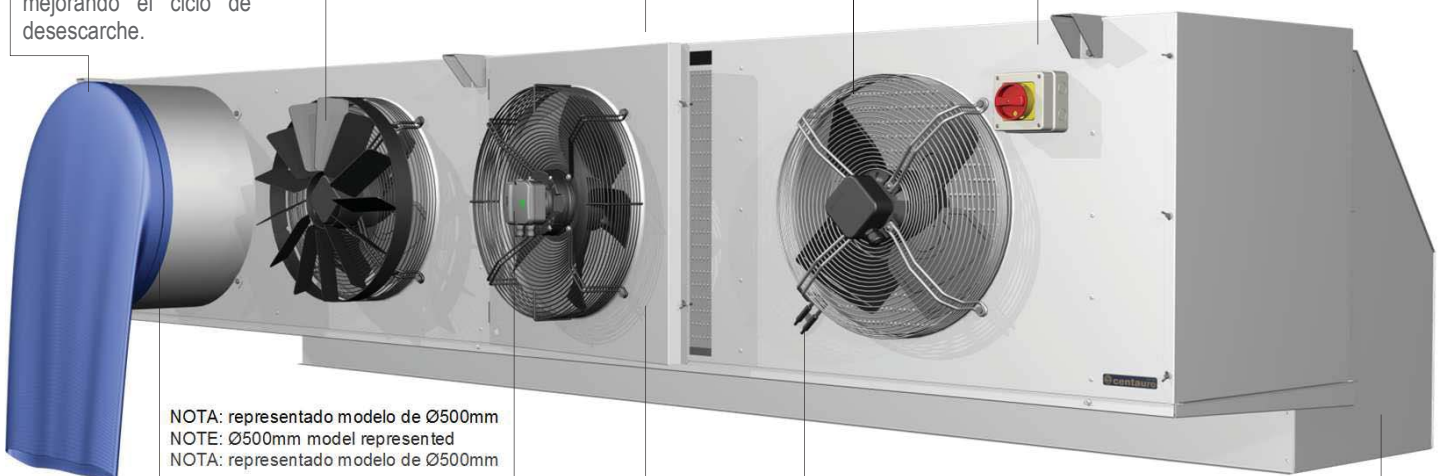
GRELHAS EM AÇO INOX
STAINLESS STEEL GRILLES
REJILLAS EN ACERO INOXIDABLE

Para ambientes bastante agressivos. For very aggressive environments. Para ambientes muy agresivos.

IE

INTERRUPTORES DE CORTE NOS MOTOVENTILADORES
FANMOTOR ROTARY SWITCH
INTERRUPTORES DE CORTE EN LOS MOTOVENTILADORES

Permite o corte individual da alimentação eléctrica dos ventiladores. Allows for an individual electrical shut-off of each fan. Permite el corte individual de la alimentación eléctrica de los ventiladores.



NOTA: representado modelo de Ø500mm
NOTE: Ø500mm model represented
NOTA: representado modelo de Ø500mm

AS

ADAPTADOR DE CONDUTAS
AIR SOCK ADAPTER
ADAPTADOR DE DUCTOS

Para adaptação de condutas têxteis ou shut-up. For textile duct or shut-up adaptation.

Para adaptación de mangas textiles o shut-up.

EC

MOTORES EC/ESM
EC/ESM MOTORS
MOTORES EC/ESM

Motoventiladores com comutação electrónica Fan motors with electronic commutation. Motores con conmutación electrónica.

MB

PAINEL DE MOTOVENTILADORES BASCULANTE
HINGED FANMOTOR PANEL
PAINEL DE MOTOVENTILADORES BASCULANTE

Para fácil acesso ao interior do evaporador. For an easy access of the cooler's interior. Para un fácil acceso al interior del evaporador.

RG

RESISTÊNCIAS DE GOLA
FAN HEATERS
RESISTENCIAS DE EMBOCADURA

Para aplicações de baixa temperatura. For low temperature applications. Para aplicaciones de baja temperatura.

PA

PLENO DE ASPIRAÇÃO
SUCTION PLENUM
PLENO DE ASPIRACIÓN

Evita que o calor gerado na descongelação abandone o evaporador otimizando assim o ciclo de descongelação. Avoids that the heat generated in the defrost to leave the cooler improving this way the defrost cycle.

Evita que el calor generado en el desescarche abandone el evaporador mejorando el ciclo de desescarche.

OPÇÕES OPTIONS OPTIONS

CI
CONDUITA DE INSUFLAÇÃO
DISCHARGE PLENUM
DUCTO DE DESCARGA

Evita que o calor gerado na descongelação abandone o evaporador otimizando o ciclo de descongelação.


Projeção de ar melhorada

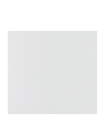
Avoids that the heat generated in the defrost to leave the cooler improving the defrost cycle.


Improved air throw.

Evita que el calor generado en el desescarche abandone el evaporador mejorando el ciclo de desescarche

Proyección de aire mejorada.

 **BLINDAGEM EM ALUMÍNIO (Standard)**
ALUMINIUM CASING (Standard)
CARCASA EN ALUMINIO (Estándar)

 **BL**
BLINDAGEM EM LACADO BRANCO
WHITE PAINTED CASING
CARCASA EN LACADO BLANCO

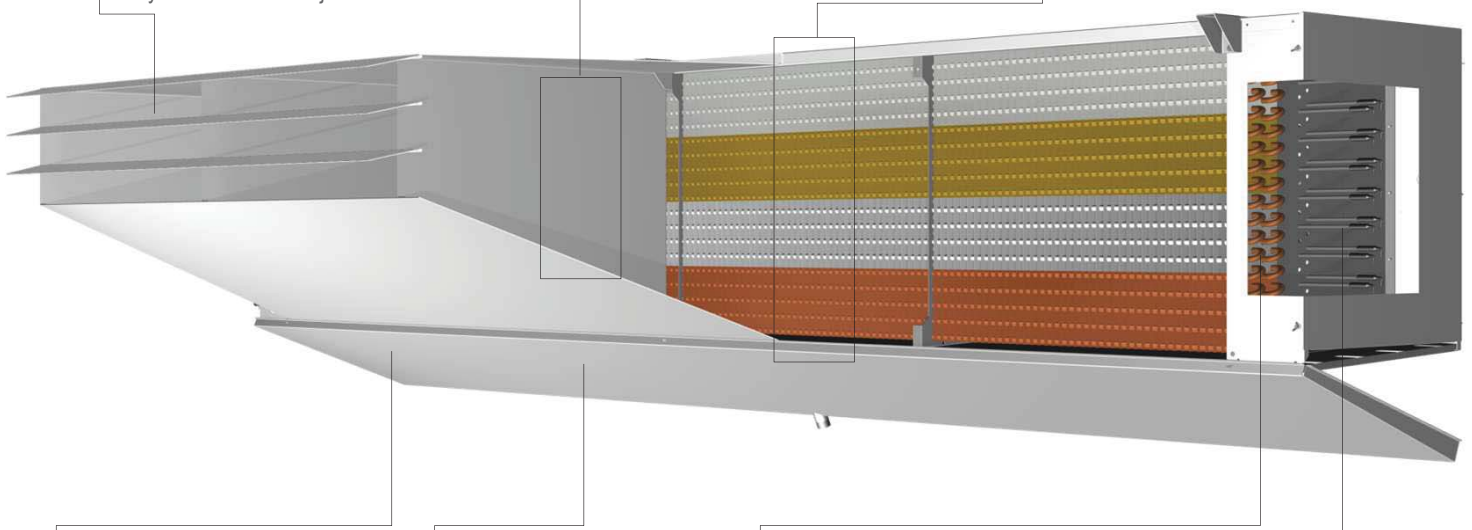
 **BI**
BLINDAGEM EM INOX
STAINLESS STEEL CASING
CARCASA EN ACERO INOXIDABLE

ALHETAS EM ALUMÍNIO (Standard)
ALUMINIUM FINS (Standard)
ALETAS DE ALUMINIO (Estándar)

AR
ALHETAS REVESTIDAS
COATED FINS
ALETAS REVESTIDAS

AP
ALHETAS PINTADAS
PAINTED FINS
ALETAS PINTADAS

AC
ALHETAS EM COBRE
COPPER FINS
ALETAS DE COBRE



TB
TABULEIRO DE ESGOTO
BASCULANTE
HINGED DRIP TRAY
BANDEJA DE DESESCARCHE
BASCULANTE

Para acesso mais fácil durante períodos de manutenção.

For easier access during maintenance periods.

Para facilitar el acceso durante los periodos de mantenimiento.

TI
TABULEIRO DE
ESGOTO ISOLADO
INSULATED DRAIN PAN
BANDEJA DE DESAGÜE
AISLADA

Para aplicações de baixa temperatura.

For low temperature applications.

Para aplicaciones de baja temperatura.

E / GE / GM / GT / W
DESCONGELAÇÃO
DEFROST
DESESCARCHE

Para descongelação da bateria.

Vários tipos disponíveis (páginas 28 e 29).

For coil defrost.

Several types available (pages 28 and 29).

Para desescarche de la batería.

Varias opciones disponibles (páginas 28 y 29).

BR
BATERIA DE
RESISTÊNCIAS
HEATER COIL
BATERÍA DE
RESISTENCIAS

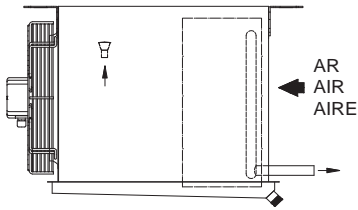
Para aplicações com controlo da humidade relativa.

For applications with relative humidity control. Para aplicaciones con control de la humedad relativa.



DESCONGELAÇÃO DEFROST DESESCARCHE

STANDARD STANDARD ESTÁNDAR



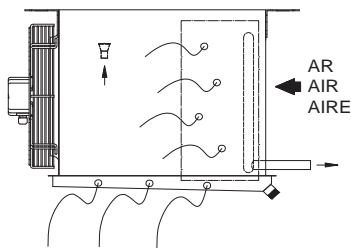
Descongelamento a ar.
A descongelamento é obtida através da passagem do ar pela bateria.

Air defrost.
Defrost is obtained by the passage of air in the coil.

Desescarche al aire.
El desescarche se realiza haciendo pasar el aire por la batería.

MTA ...
MTB ...
DDC ...
DDL ...
DXL ...

ELÉCTRICA ELECTRICAL ELÉCTRICO



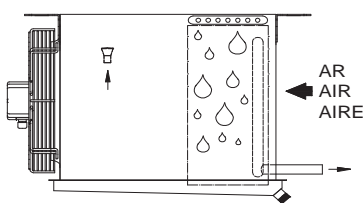
Descongelamento eléctrica.
A descongelamento é obtida através do calor libertado pelas resistências eléctricas colocadas no interior da bateria e tabuleiro do evaporador.

Electrical defrost.
Defrost is obtained by the heat released from the electrical heaters placed inside the cooler's coil and drain pan.

Desescarche eléctrico.
El desescarche se obtiene a través del calor liberado por las resistencias eléctricas colocadas en el interior del evaporador y de la bandeja de desagüe.

MTA/E ...
MTB/E ...
DDC/E ...
DDL/E ...
DXL/E ...

ÁGUA WATER AGUA



Descongelamento a água.
A descongelamento é obtida através da passagem de água pela bateria.

Water defrost.
Defrost is obtained by the water's draining over the coil.

Desescarche por agua.
El desescarche se realiza haciendo pasar agua por la batería.

NOTA: na descongelamento a água a dimensão A (altura) do evaporador sofre alteração.

NOTE: in case of water defrost application the dimension A (height) of the evaporator is changed.

NOTA: en el desescarche por agua la dimension A (alto) del evaporador se altera.

MTA/W ...
MTB/W ...
DDC/W ...
DDL/W ...
DXL/W ...

IMPORTANTE
Temperatura de água de descongelamento $\geq +15^{\circ}\text{C}$.

IMPORTANT
Water defrost temperature $\geq +15^{\circ}\text{C}$.

IMPORTANTE
Temperatura de la água del desescarche $\geq +15^{\circ}\text{C}$.

NOTAS

Para mais informação acerca de tipos/soluções de descongelamento, por favor consultar a Centauro ou a informação técnica disponível.

NOTES

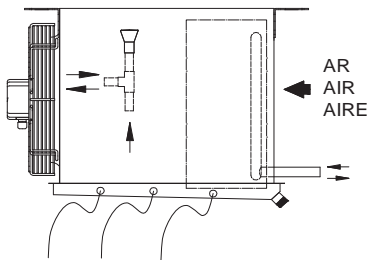
For more information regarding defrost types/solutions, please contact Centauro or read the available technical information.

NOTAS

Para obtener más información acerca de los tipos y soluciones de desescarche, por favor consulte Centauro o la información técnica disponible.

DESCONGELAÇÃO DEFROST DESESCARCHE

GÁS QUENTE HOT GAS GAS CALIENTE SISTEMA GM GM SYSTEM SISTEMA GM



A descongelação é obtida através da injeção de gás quente na bateria e resistências eléctricas no tabuleiro.

NOTAS:
- Bateria standard;
- Resistências no tabuleiro;
- A conexão em "T" na entrada não está incluída.

Defrost is obtained by the injection of hot gas in the coil and heaters in the drain pan.

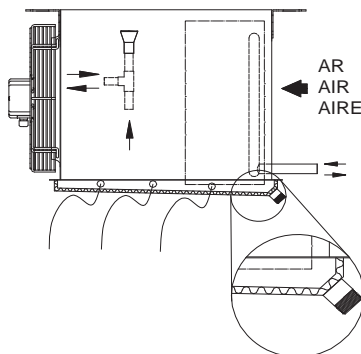
NOTES:
- Standard coil;
- Drain pan heaters;
- The "T" connection at the inlet is not included.

El deshielo se realiza mediante inyección de gas caliente en la batería del evaporador y resistencias eléctricas en la bandeja.

NOTAS:
- Bateria estándar;
- Resistencias de bandeja;
- La conexión en "T" de la entrada no está incluida.

MTA/GM ...
MTB/GM ...
DDC/GM ...
DDL/GM ...
DXL/GM ...

SISTEMA GE GE SYSTEM SISTEMA GE



A descongelação é obtida através da injeção de gás quente na bateria e resistências eléctricas no tabuleiro.

NOTAS:
- Igual ao sistema GM mais tabuleiro de esgoto isolado incluído;
- A conexão em "T" na entrada não está incluída.

Defrost is obtained by the injection of hot gas in the coil and heaters in the drain pan.

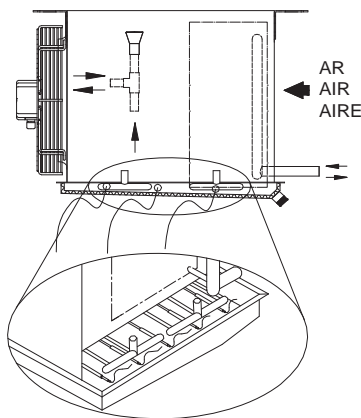
NOTES:
- Same as GM system plus insulated drain pan included;
- The "T" connection at the inlet is not included.

El desescarche se realiza mediante inyección de gas caliente en la batería del evaporador y resistencias eléctricas en la bandeja.

NOTAS:
- Mismo que sistema GM más bandeja aislada incluida;
- La conexión en "T" de la entrada no está incluida.

MTA/GE ...
MTB/GE ...
DDC/GE ...
DDL/GE ...
DXL/GE ...

SISTEMA GT GT SYSTEM SISTEMA GT



A descongelação é obtida através da injeção de gás quente na bateria e parrilha e resistências eléctricas no tabuleiro.

NOTAS:
- Igual ao sistema GE mais inclui também parrilha de gás quente no tabuleiro;
- A conexão em "T" na entrada não está incluída.

Defrost is obtained by the injection of hot gas in the coil and on the drain pan. Electrical heaters are also placed on the evaporator's drain pan.

NOTES:
- Same as GE system plus hot gas defrost circuit on the drain pan;
- The "T" connection at the inlet is not included.

El desescarche se realiza mediante inyección de gas caliente en la batería y bandeja intermedia del evaporador y resistencias eléctricas en la bandeja.

NOTAS:
- Mismo que sistema GE más bandeja intermedia con serpentín para gas caliente;
- La conexión en "T" de la entrada no está incluida.

MTA/GT ...
MTB/GT ...
DDC/GT ...
DDL/GT ...
DXL/GT ...

IMPORTANTE

- R22, R502, R717: considera-se que para cada m² de permutador a descongelar, deverá garantir no mínimo 3m² de permutadores em funcionamento;
- R404A: a experiência aponta para rácios diferentes (1/4 a 1/6).

IMPORTANT

- R22, R502, R717: it's considered that for each m² of heat exchanger defrosting, should be assured at least 3m² of working heat exchangers;
- R404A: experience advises us to use different ratios (1/4 to 1/6).

IMPORTANTE

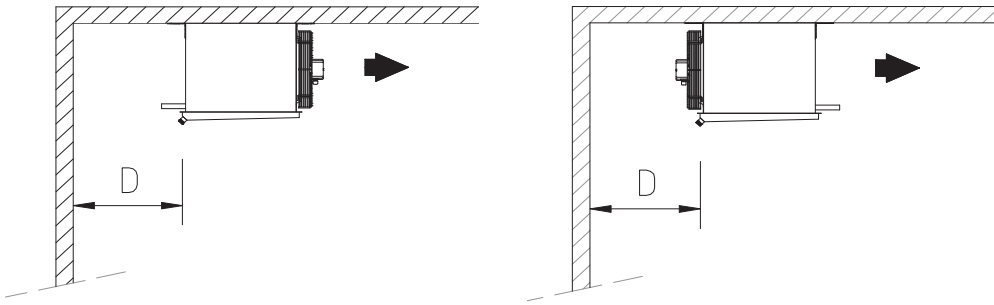
- R22, R502, R717: se considera que por cada m² de intercambiador en desescarche, se deberá garantizar por lo menos 3m² de intercambiadores en funcionamiento;
- R404A: la experiencia indica relaciones diferentes (1/4 a 1/6).

MTA - MTB DDC - DDL - DXL

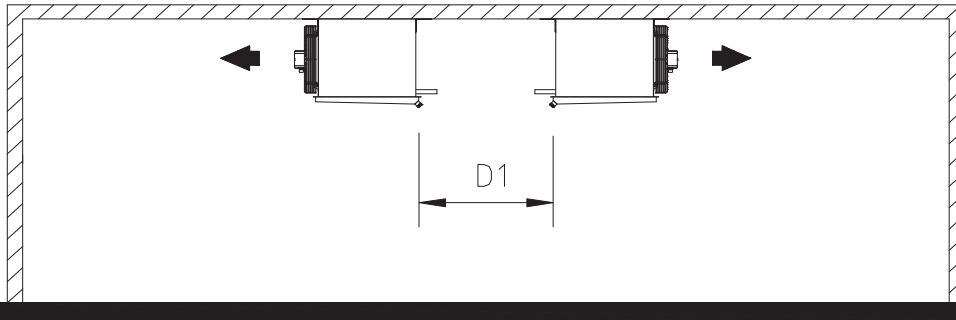
Evaporadores Cúbicos Industriais Industrial Cubic Coolers Evaporadores Cúbicos Industriales
 Espaçamento Fin Spacing Separación de Aletas 4,2 - 6,3 - 7,9 - 10,0 - 12,0 mm
 Ø Ventiladores Fan Ø Ø Ventiladores 500 - 560 - 710 - 800 mm



INSTALAÇÃO INSTALLATION INSTALACIÓN

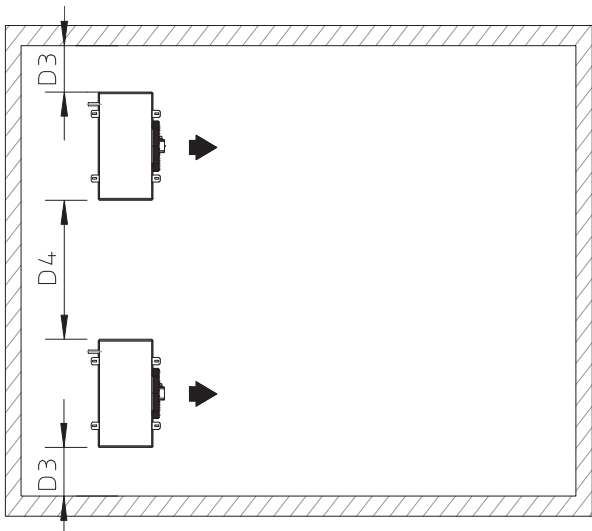
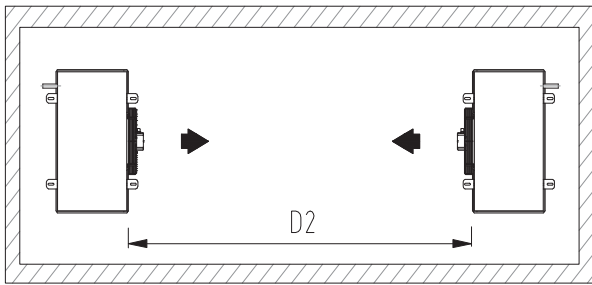


DISTÂNCIAS
ACONSELHADAS
DE INSTALAÇÃO



RECOMMENDED
INSTALLATION
DISTANCES

DISTANCIAS
RECOMENDADAS
DE INSTALACIÓN



Distâncias	Distances	Distancias
	$D \approx 1,3 \times \emptyset$	<i>Nota: mínimo 700 mm</i> <i>Note: minimum 700 mm</i> <i>Nota: mínimo 700 mm</i>
	$D1 \geq 2 \times A$	
	$D2 \geq 2,2 \times \text{Proj.}$	
	$D3 \geq 0,5 \times B$	
	$D4 \geq 1,5 \times B$	

Nomenclatura	Nomenclature	Nomenclatura
\emptyset	Diâmetro dos ventiladores Fan diameter Diámetro de los ventiladores	
A	Altura do evaporador - dimensão A (ver páginas 9 e 13) Evaporator's height - dimension A (see pages 9 and 13) Altura del evaporador - dimensión A (mirar páginas 9 y 13)	
B	Comprimento do evaporador - dimensão B (ver páginas 9 e 13) Evaporator's length - dimension B (see pages 9 and 13) Ancho del evaporador - dimensión B (mirar páginas 9 y 13)	
Proj.	Projeção de ar Air throw Proyección de aire	





EVAPORADORES
COMERCIAIS

COMERCIAL
COOLERS

EVAPORADORES
COMERCIALES

EVAPORADORES
INDUSTRIAIS

INDUSTRIAL
COOLERS

EVAPORADORES
INDUSTRIALES

EVAPORADORES
DE TÚNEL

TUNNEL BLAST
COOLERS

EVAPORADORES
PARA TÚNELES

EVAPORADORES COM
MOTORES CENTRÍFUGOS

UNIT COOLERS WITH
CENTRIFUGAL FANS

EVAPORADORES CON
MOTORES CENTRÍFUGOS

BATERIAS DE INOX
(STANDARD OU EXECUÇÃO
ESPECIAL)

STAINLESS STEEL COILS
(STANDARD OR SPECIAL
EXECUTION)

BATERIAS DE ACERO
INOXIDABLE
(STANDARD O EJECCIÓN
ESPECIAL)

BATERIAS
(STANDARD OU EXECUÇÃO
ESPECIAL)

COILS
(STANDARD OR SPECIAL
EXECUTION)

BATERÍAS
(ESTÁNDAR O EJECCIÓN
ESPECIAL)



CONDENSADORES
COMERCIAIS

COMERCIAL
CONDENSERS

CONDENSADORES
COMERCIALES

CONDENSADORES
INDUSTRIAIS

INDUSTRIAL
CONDENSERS

CONDENSADORES
INDUSTRIALES

CONDENSADORES
INDUSTRIAIS EM "V"

"V" SHAPED INDUSTRIAL
CONDENSERS

CONDENSADORES
INDUSTRIALES EN "V"

ARREFECEDORES SECOS

DRY COOLERS

AEROENFRIADORES

GRUPOS DE
CONDENSAÇÃO

CONDENSING UNITS

UNIDADES
CONDENSADORAS

CENTRAIS FRIGORÍFICAS

REFRIGERATION
RACKS/PACKS

CENTRALES
FRIGORÍFICAS



www.centauro.pt leva-o ao nosso web site onde poderá aceder e descarregar toda a informação técnica actualizada respeitante aos nossos produtos e serviços. Encontrará também a nossa história e perfil, informação técnica, instruções de instalação, software e as últimas novidades.

CProSelect é uma ferramenta rápida e fiável para a escolha de evaporadores e condensadores Centauro para cada condição de trabalho específica. Fácil de seleccionar e comparar gamas, também é possível aceder aos dados técnicos e opcionais de cada modelo.

O software de cálculo de cargas térmicas e selecção de produtos – **CalCam** – permite o cálculo das cargas térmicas desde uma sala de trabalho até um túnel de congelação de uma forma precisa e fácil.

www.centauro.pt takes you to our web site where you can access and download all the updated information concerning our products and services. You'll also find our company history and profile, technical information, operating instructions, software and latest news.

CProSelect is a fast and reliable tool to select evaporators and condensers for each specific working condition. Easy to select and compare ranges, you're also able to access the technical data and extras of each model.

Centauro heat load calculation and product selection software – **CalCam** – allows you to calculate the heat loads from a working area to a blast freezer in a precise and easy way.

www.centauro.pt te llevará a nuestra página web donde se puede acceder y descargar toda la información actualizada sobre nuestros productos y servicios. También encontrará nuestra historia y perfil, información técnica, instrucciones de uso, software y las últimas novedades.

CProSelect es una herramienta rápida y fiable para la selección de evaporadores y condensadores Centauro de acuerdo con las condiciones específicas de trabajo. Fácil de seleccionar y comparar gamas, es también posible acceder a los datos técnicos y opcionales de cada modelo.

El software de cálculo de cargas térmicas y selección de productos Centauro – **CalCam** – le permite calcular las cargas térmicas desde una área de trabajo a un túnel de congelación de una manera precisa y sencilla.

SEDE HEAD OFFICE SEDE
Zona Industrial, Lote Q-9
Apartado 1001
6000-901 Castelo Branco
PORTUGAL
Tel.: +351 272 339 260
Fax: +351 272 320 684
39° 49' 16.79"N 7° 31' 14.05"W

FILIAL BRANCH DELEGACIÓN
Rua Heróis dos Dombos, D-1 a D-3
Bairro de Angola - Camarate
2685-459 Sacavém
PORTUGAL
Tel.: +351 219 487 300
Fax: +351 219 487 306
38° 47' 32.71"N 9° 08' 28.17"W

INTERNET WEB INTERNET
mail@centauro.pt
www.centauro.pt

