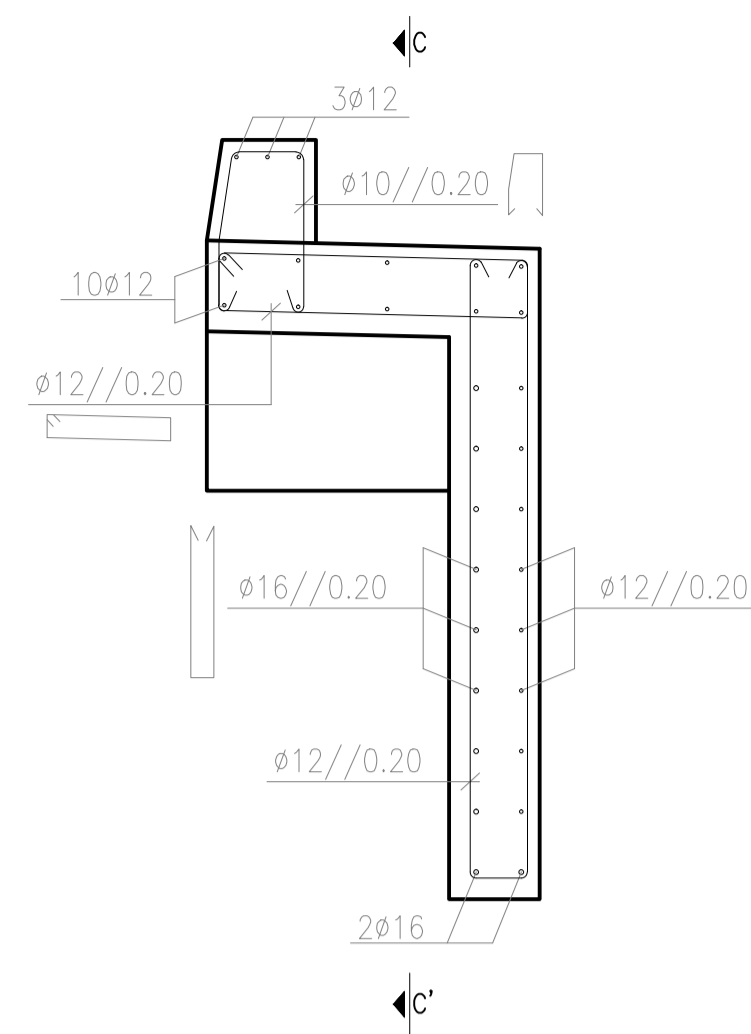
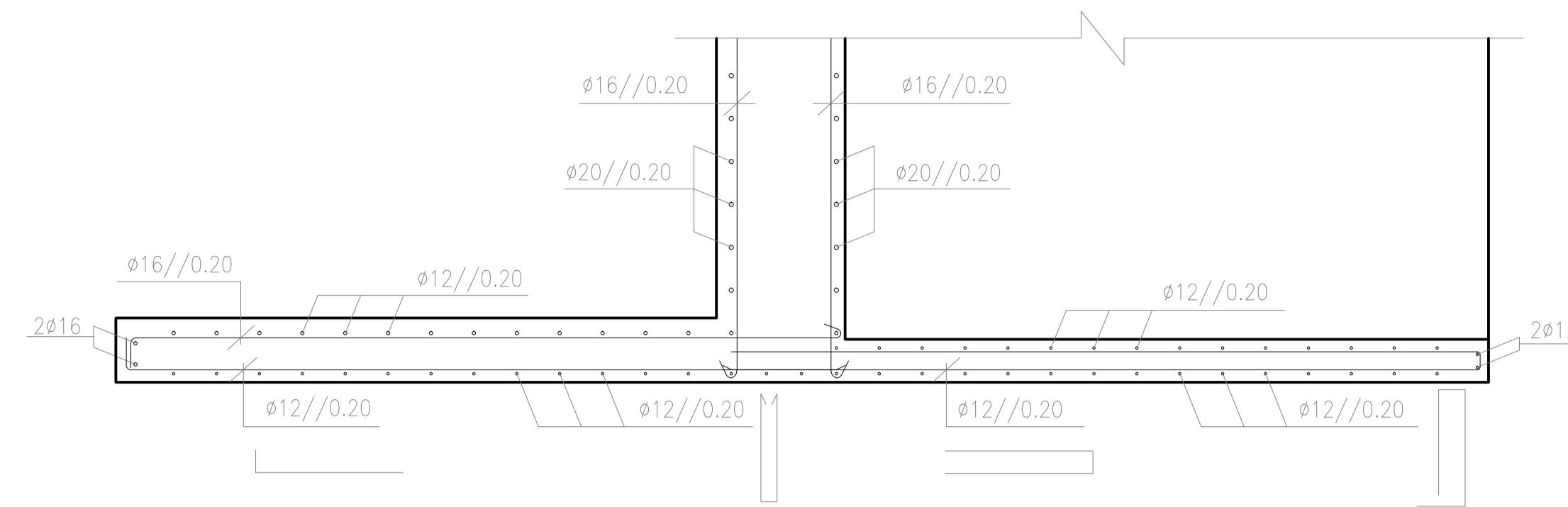


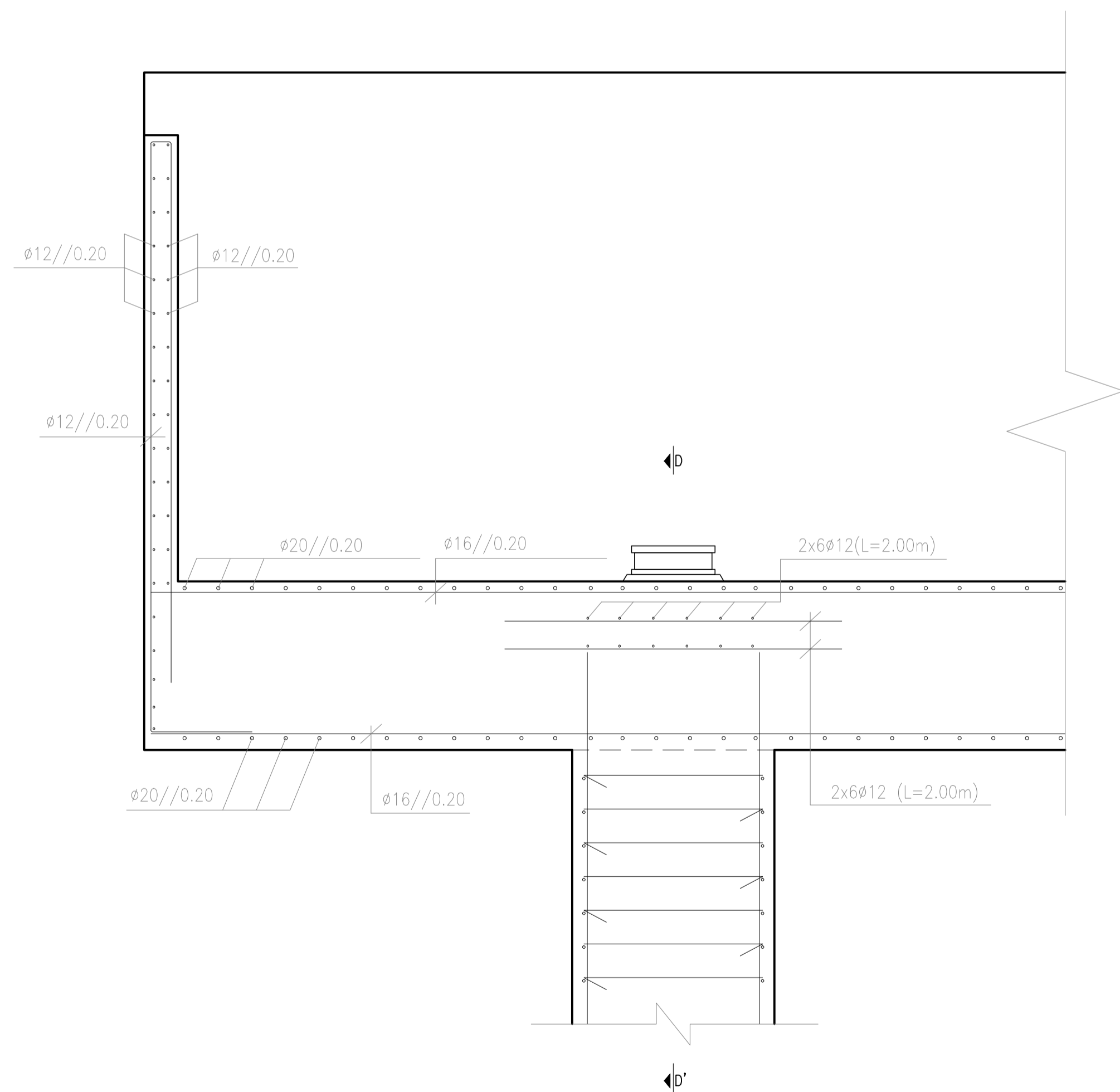
**Muro de Avenida
Encontro E1**
ESCALA - 1:50



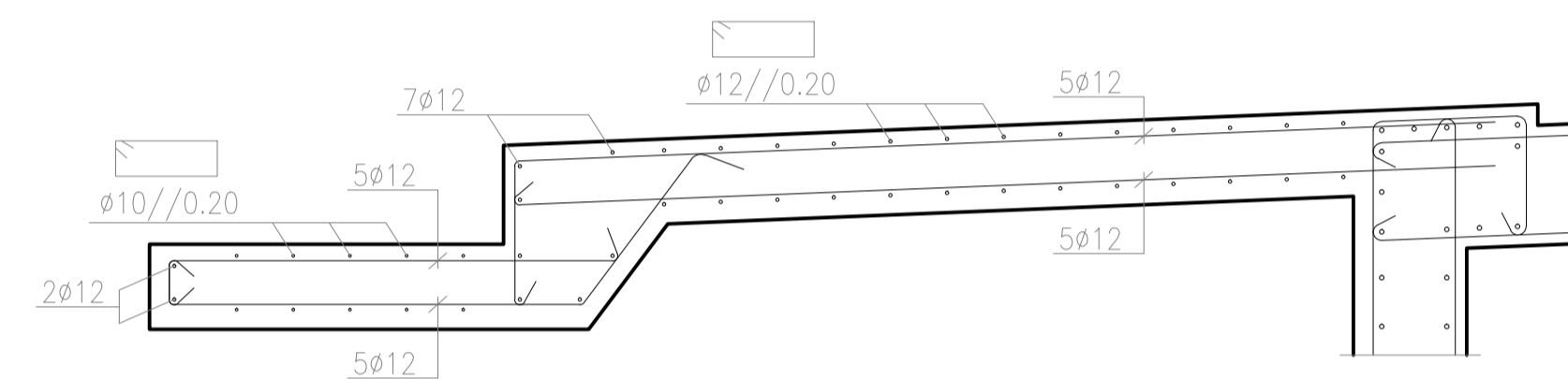
Corte A-A'
ESCALA - 1:25



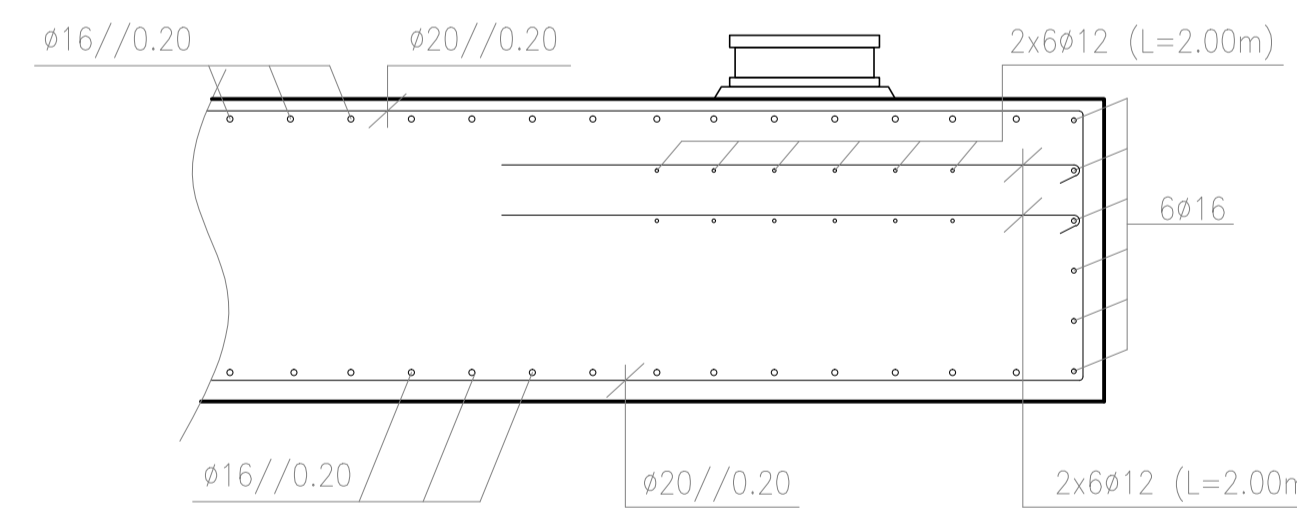
Corte B-B'
ESCALA - 1:25



Corte Vertical pelo Estribo
ESCALA - 1:25



Corte C-C'
ESCALA - 1:25



Corte D-D'
ESCALA - 1:25

Materiais

- a) Betão:
 - Regularização - C16/20
 - Encontros e fundações - C30/37
 - Pilares e tabuleiro - C35/45

- b) Aços:
 - Armaduras ordinárias - A500 NR
 - Aço de pré-esforço - Y1860 S7

Recobrimentos

- a) Superfícies em contacto com terras - 7 cm
 b) Restantes superfícies - 4 cm



JOSÉ JOÃO ROCHA
(LICENCIADO)
N.º37471

ESCALAS:
A1: COMO INDICADO
A3: DOBRO DO INDICADO
DEZEMBRO DE 2015

DEPARTAMENTO DE ENGENHARIA CIVIL
TRABALHO FINAL DE MESTRADO

PROJETO DE EXECUÇÃO DE UM VIADUTO
RODOVIÁRIO EM BETÃO ARMADO
PRÉ-ESFORÇADO

ENCONTRO E1
ARMADURAS

ORDEM:
2/2

DESENHO N.º
10/21