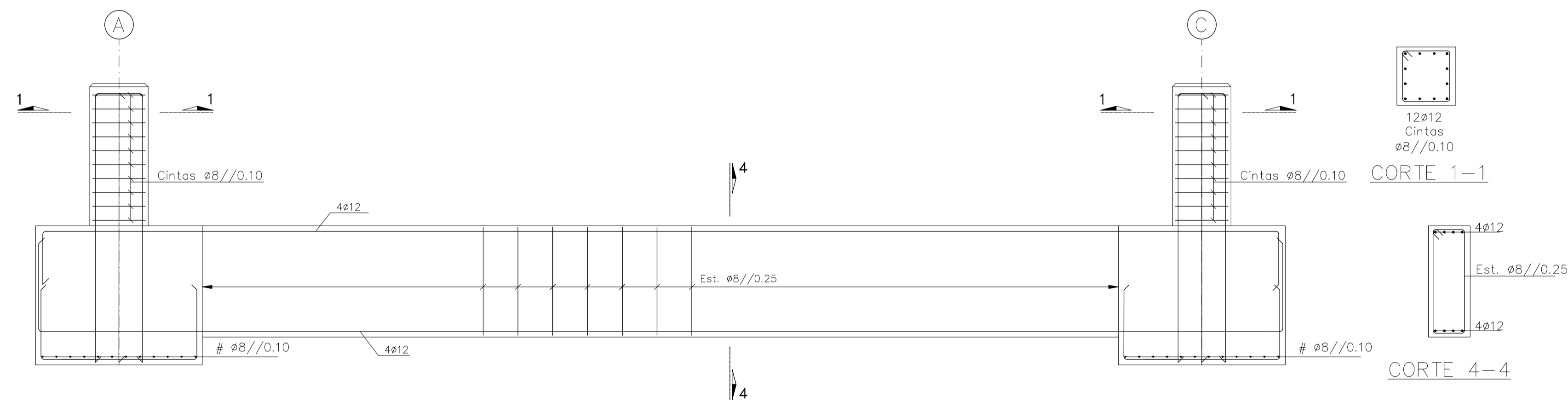
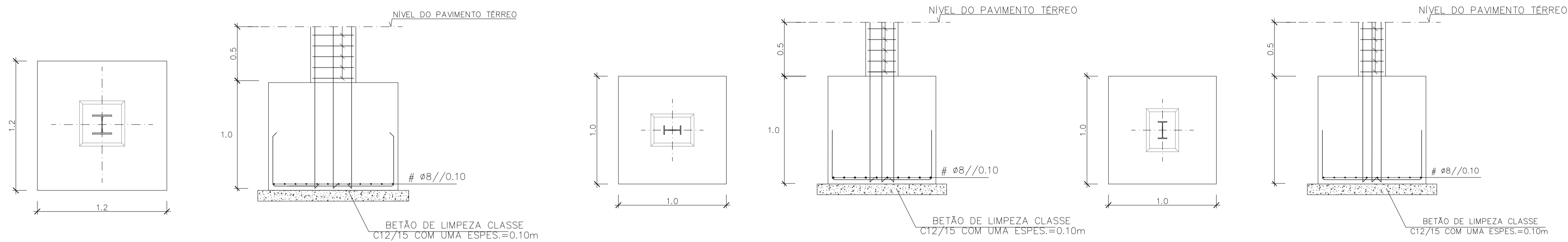


VIGAS DE FUNDAÇÃO VF2 DOS ALINHAMENTOS I E III



VIGA DE FUNDAÇÃO VF3 DO ALINHAMENTO II



SAPATAS S1 E S3

SAPATAS S2 - ALÇADOS DAS EMPENAS

SAPATAS S2 - ALÇADOS LATERAIS

- NOTAS:
 1 - OS COMPRIMENTOS DE AMARRAÇÃO OU EMPALMBAS ARMADURAS SERÃO 50φ
 2 - NÃO SERÁ EMPALMADA EM CADA SECÇÃO MAIS DE 1/3 DAS ARMADURAS

AÇO	BETÃO (NP ENV 206)		NÍVEL DE CLORETO	D _{máx} (mm)	CLASSE ESTRUTURAL	RECOBRIMENTO (cm)	
	RESISTENCIA	CLASSE DE EXPOSIÇÃO				EXT.	INT.
A400 NR	C25/30	XC2	Cl 0.4	25	S3	4.0	4.0

BETÃO DE REGULARIZAÇÃO C12/15 (XC0 Cl0.4 D_{máx}20 S3) com 0.10m DE ESPESURA SOB TODOS OS ELEMENTOS DE FUNDAÇÃO

ARMAZÉM DE PALETES DE MADEIRA					
ESTRUTURAS DE BETÃO ARMADO					
ANTEPROJETO	SAPATAS E VIGAS DE FUNDAÇÕES-ALINHAMENTO I, II E III BETÃO ARMADO				
ISEL INSTITUTO SUPERIOR DE ENGENHARIA DE LISBOA	Projectou	29/02/2016	Dilma Cardoso	Desenho N°	Escalas 1:25
	Desenhou	29/02/2016	Dilma Cardoso	DES-805	
	Revisou				
	Verificou				
	Aprovou				
Fact. plot. 1:25	Arquivo:	Substul:		Subs. por:	