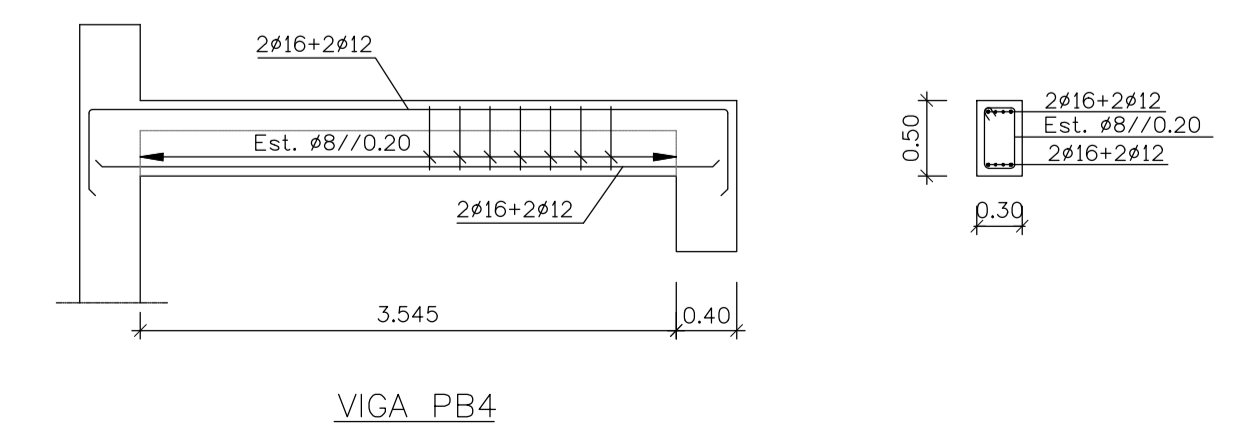
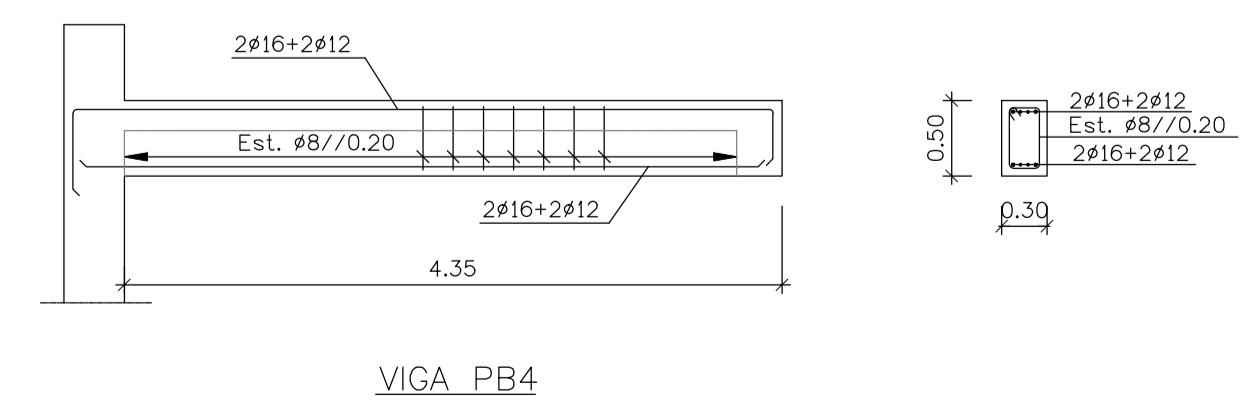
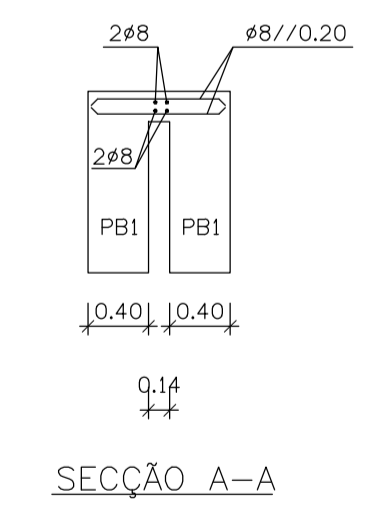
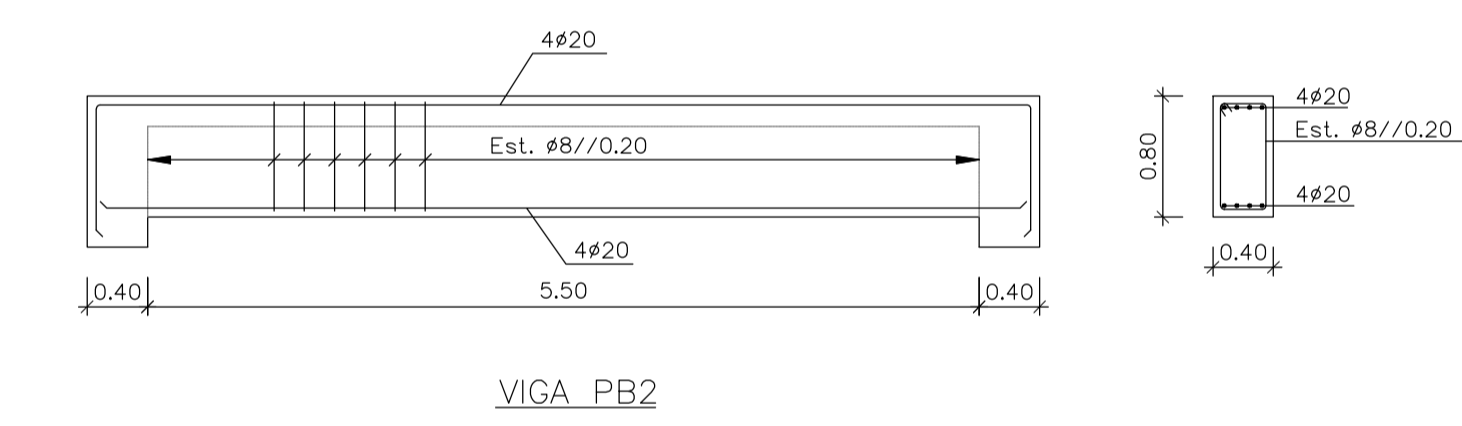
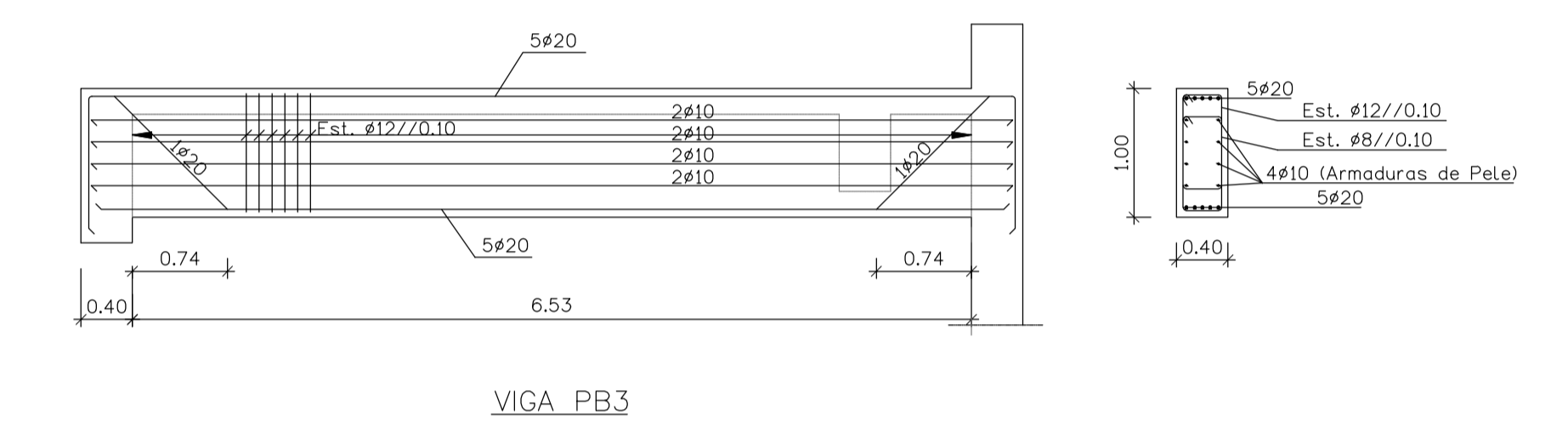
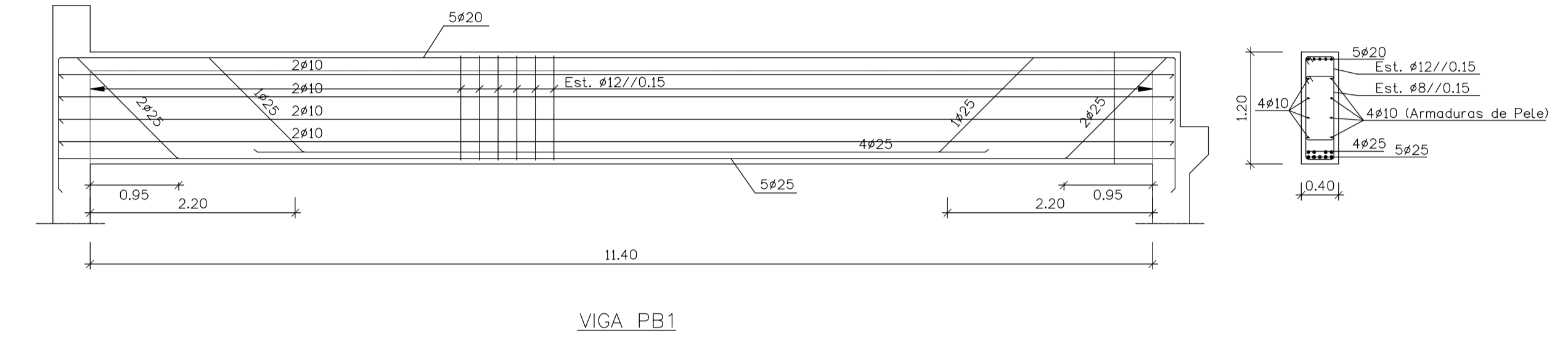
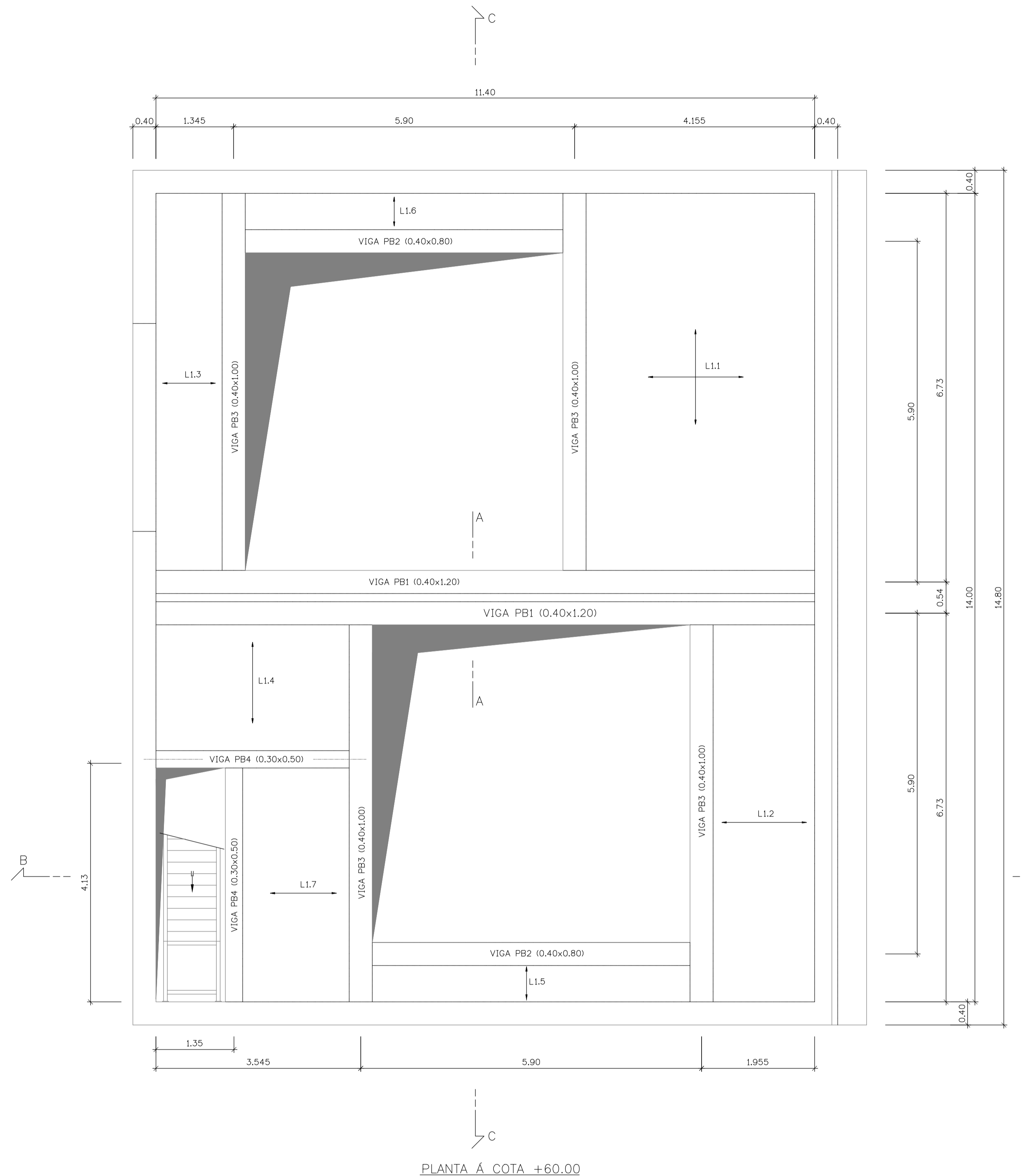


MATERIAIS:

AÇO	BETÃO (Nº ENV 206)		NÍVEL DE CLORETO	D _{máx} (mm)	CLASSE ESTRUTURAL	RECOBRIMENTO (cm)	
	RESISTÊNCIA	CLASSE DE EXPOSIÇÃO				EXT.	INT.
A500 NR	C25/30	XC2	CL 0,4	20	S3	4.0	4.0

BETÃO DE REGULARIZAÇÃO C12/15 (XC0 CL0,4 D_{máx}20 S3) COM 0,05m DE ESPESSURA SOB TODOS OS ELEMENTOS DE FUNDAÇÃO



- NOTAS:
- TODAS AS LAJES TÊM Esp=0.20m
 - OS COMPRIMENTOS DE AMARRAÇÃO E/OU EMPALME DAS ARMADURAS, ONDE NÃO INDICADO, TERÃO 50#
 - NÃO SERÁ EMPALMADA EM CADA SEÇÃO MAIS DE 1/3 DA ARMADURA

INSTALAÇÃO DE RECEÇÃO DE AREIAS E PIRITES

PROJETO	RECEÇÃO E ARMAZENAMENTO DE AREIA E PIRITES PLANTA E VIGAS DE BETÃO ARMADO DIMENSIONAMENTO E COFRAGEM						
	Projectou	10/12/2014	Daniel Correia	Desenho Nº	EST-03	Escala:	1:50
	Desenhou						
	Revisou						
	Verificou						
Aprovou				Substitui:			
				Subs. por:			