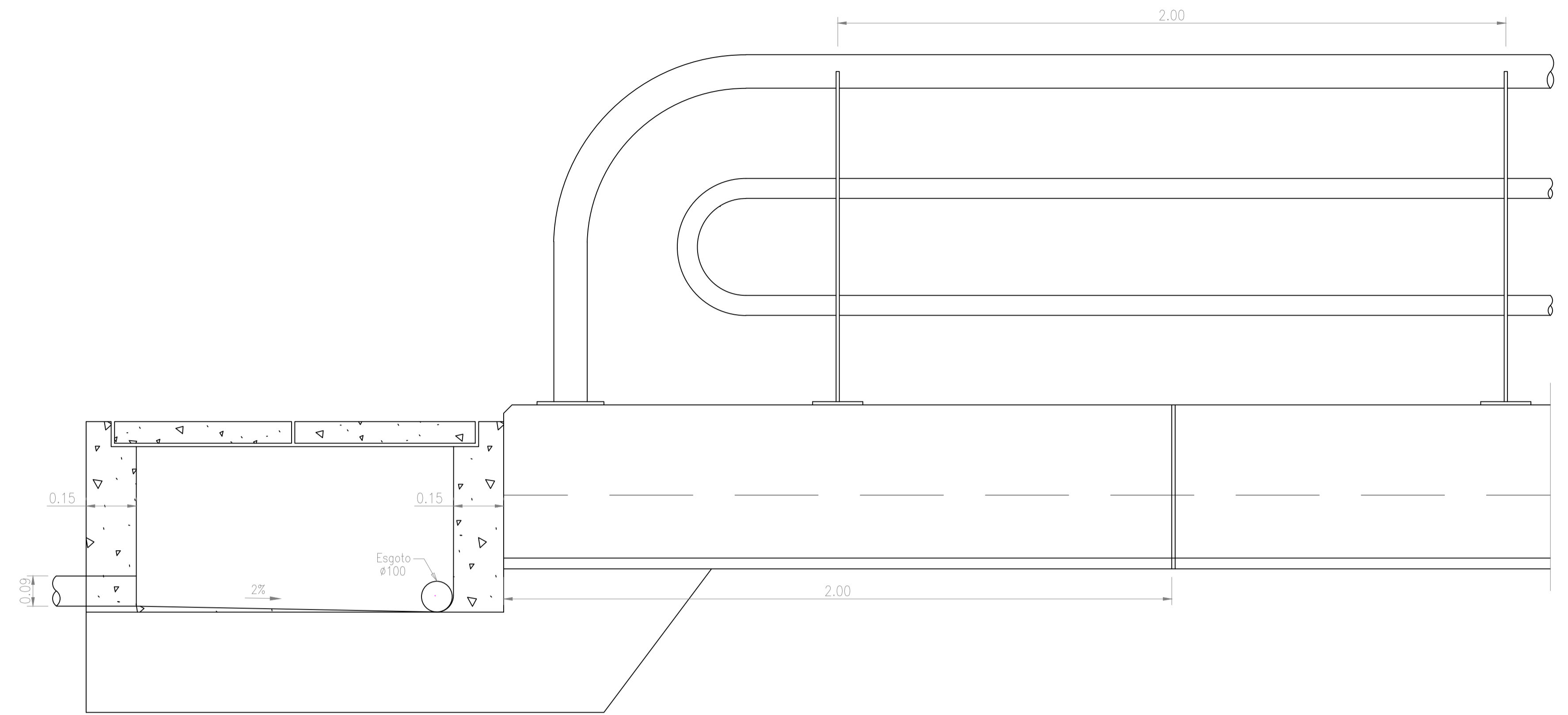
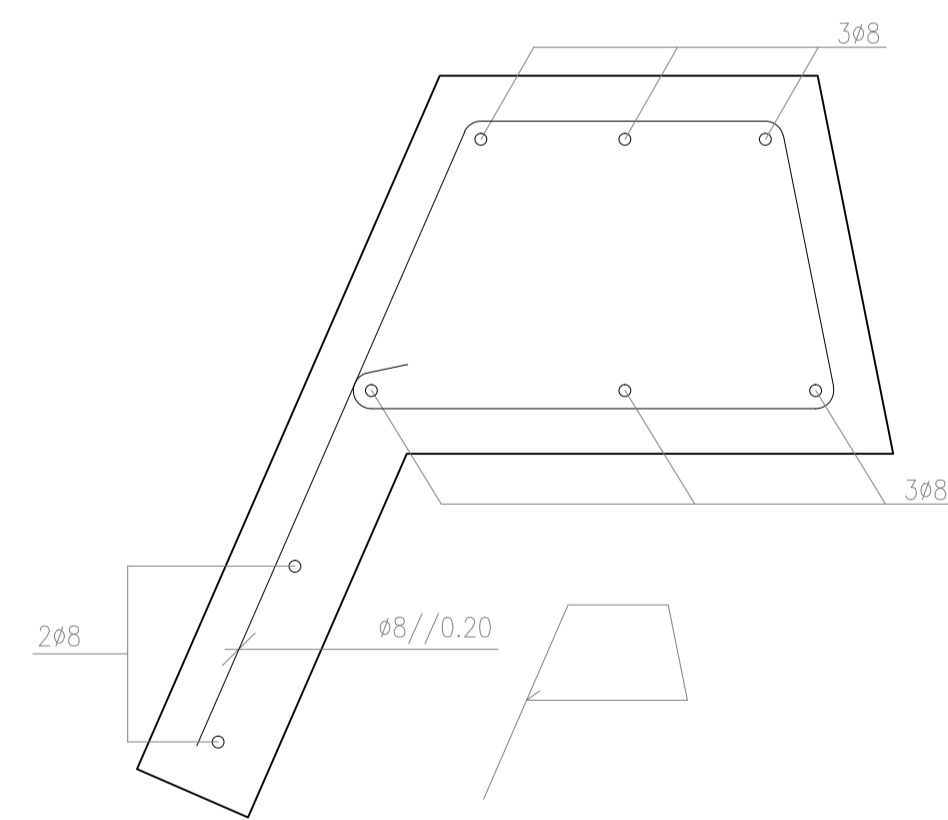


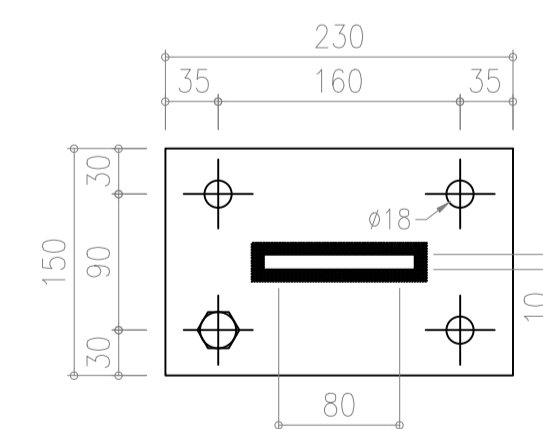
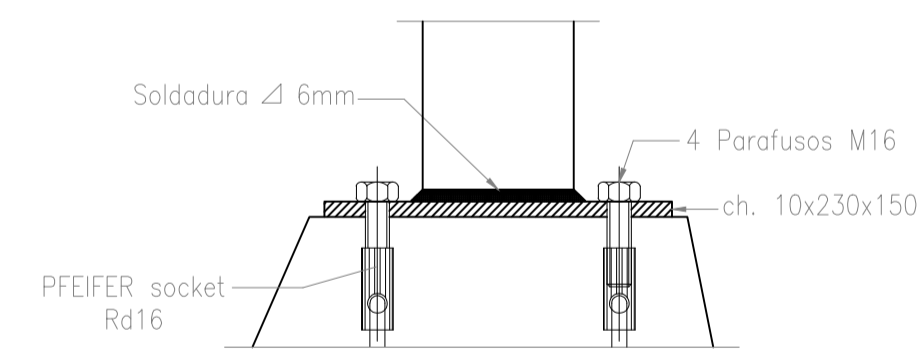
Passeio
ESCALA - 1:10



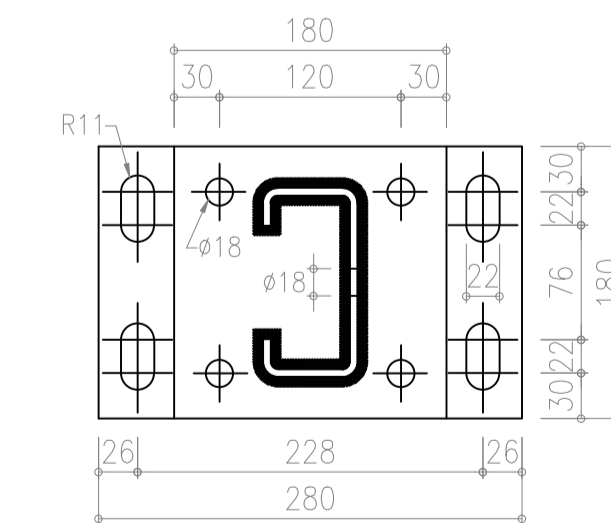
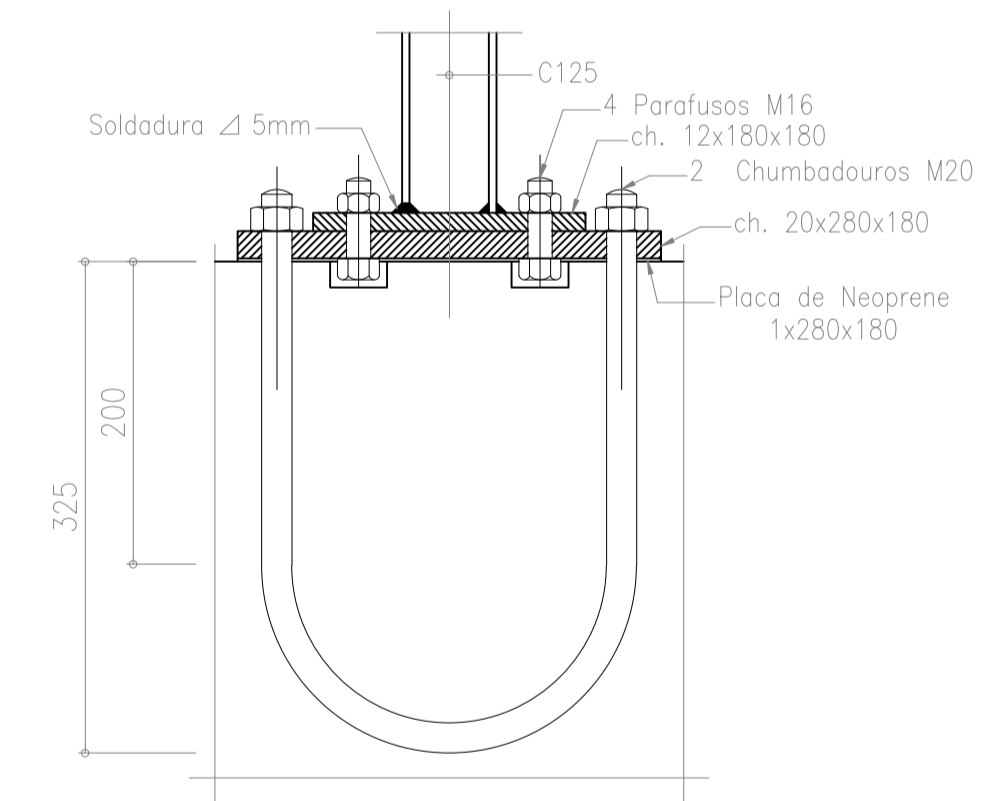
Alçado
ESCALA - 1:10




Viga de Bordadura
Armaduras
ESCALA - 1:5



Pormenor A
ESCALA - 1:5



Chapas de Fixação dos Perfis
ESCALA - 1:5

	DEPARTAMENTO DE ENGENHARIA CIVIL TRABALHO FINAL DE MESTRADO	
	JOSE JOAO ROCHA (LICENCIADO) Nº37471	PROJETO DE EXECUÇÃO DE UM VIADUTO RODOVIÁRIO EM BETÃO ARMADO PRÉ-ESFORÇADO
ESCALAS: A1: COMO INDICADO A3: DOBRO DO INDICADO DEZEMBRO DE 2015	PORMENORES CONSTRUTIVOS	DESENHO N.º 21/21