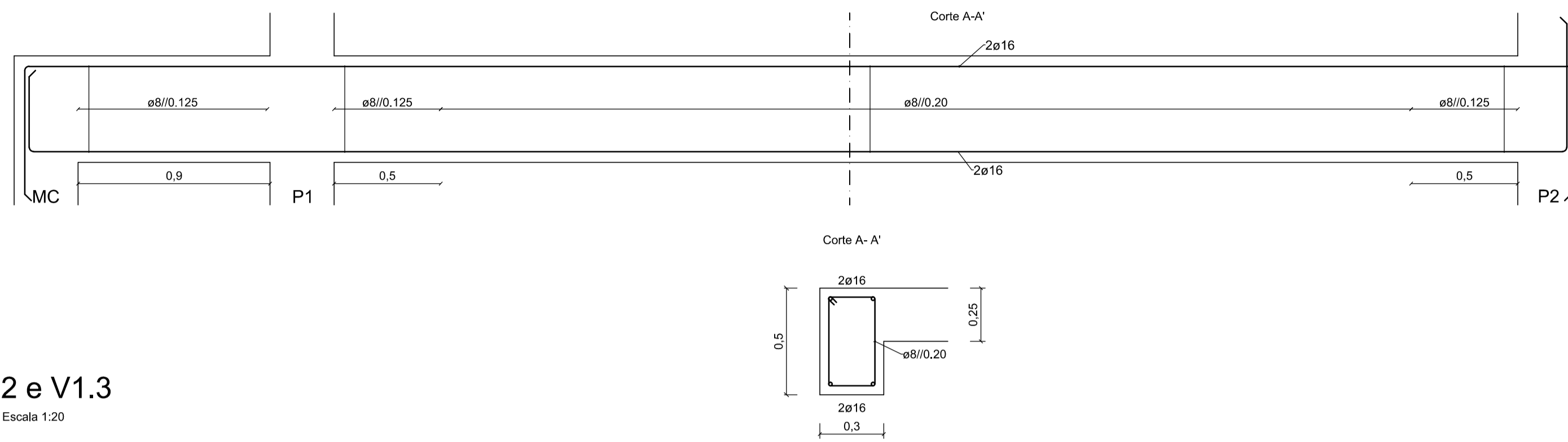
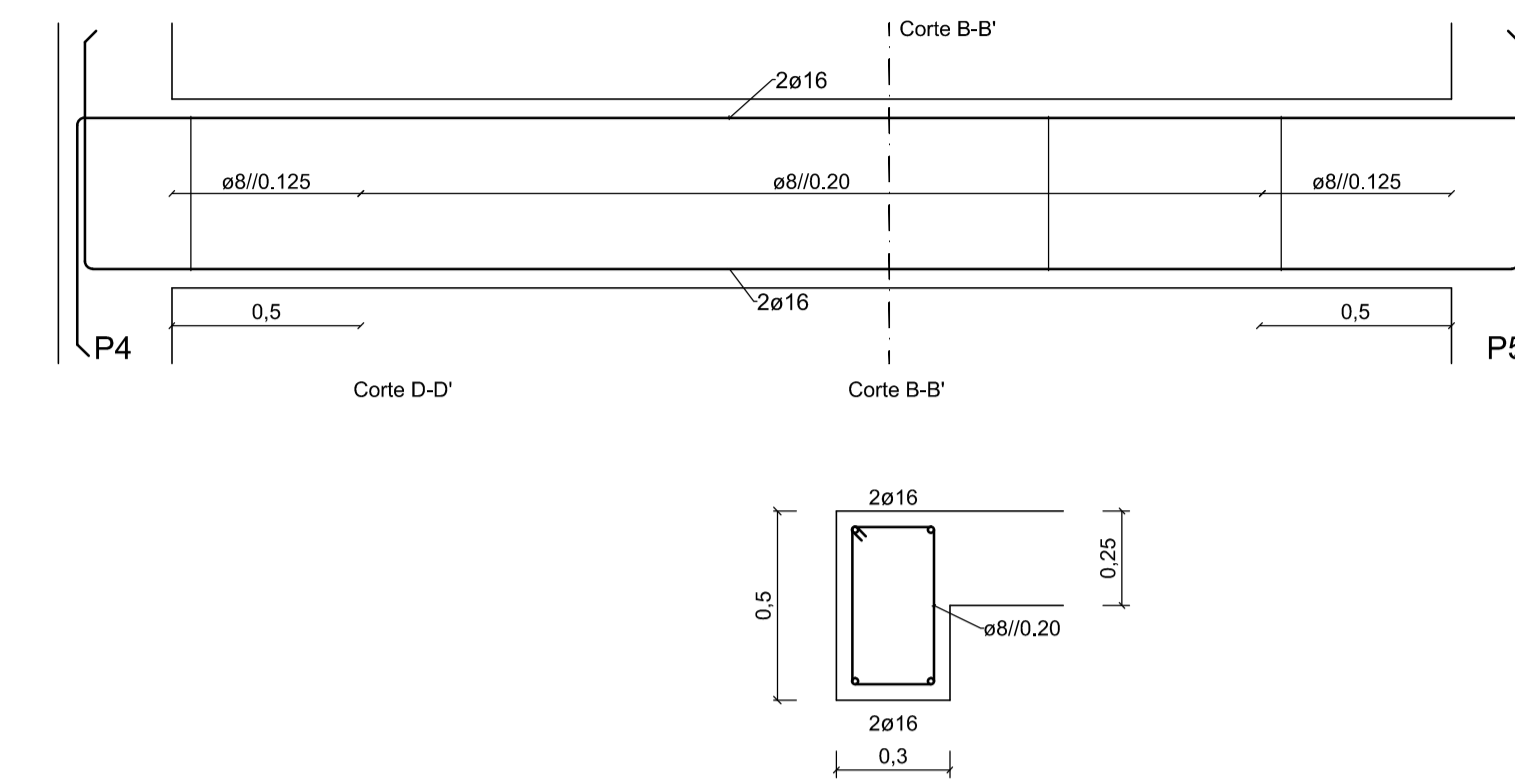


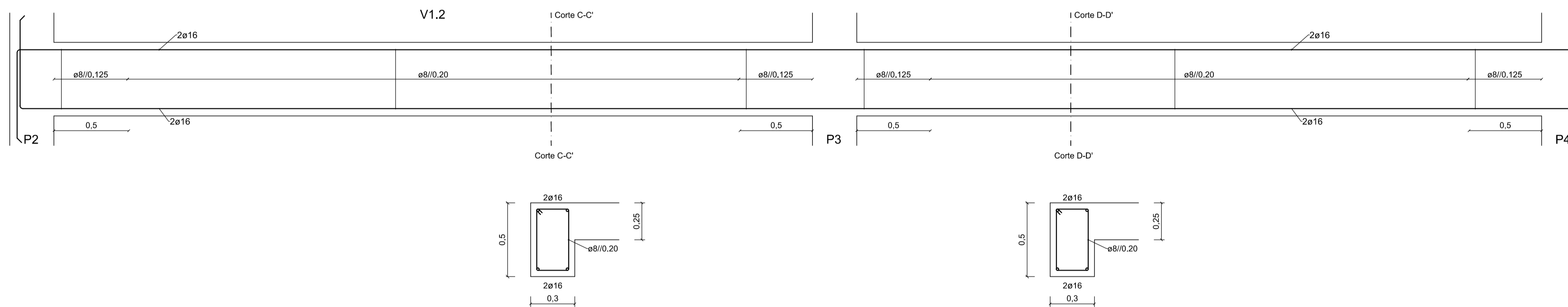
V1.0 e V1.1  
Escala 1:20



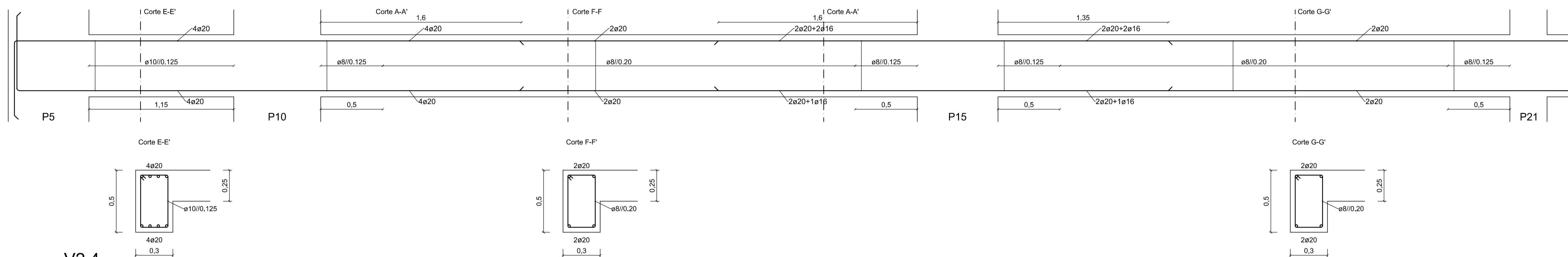
V1.4  
Escala 1:20



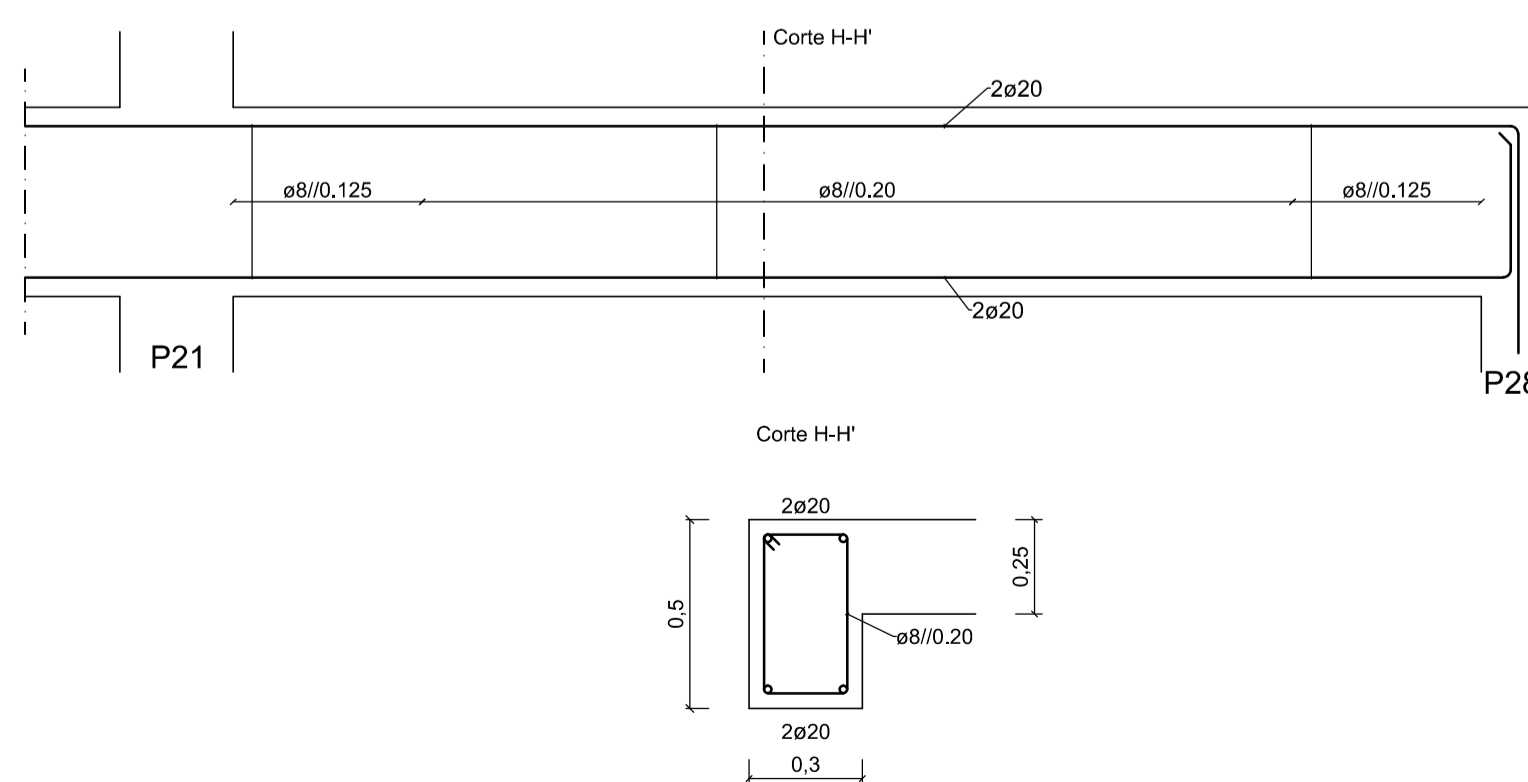
V1.2 e V1.3  
Escala 1:20



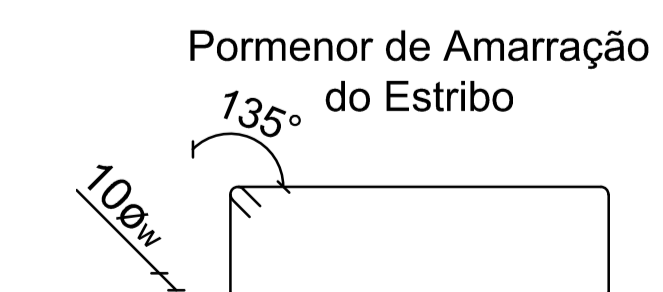
V2.1, V2.2 e V2.3  
Escala 1:20



V2.4  
Escala 1:20



Materiais	
<b>BETÃO:</b>	
Em geral	NP EN206-1 C25/30 XC1(pt) C10.20 Dmax20 S4 c=35
Lajes	NP EN206-1 C25/30 XC1(pt) C10.20 Dmax20 S4 c=35
Muros de Contenção	NP EN206-1 C25/30 XC2(pt) C10.20 Dmax20 S4 c=40
Sapatas e Vigas de Fundação	NP EN206-1 C25/30 XC2(pt) C10.20 Dmax20 S4 c=40
Regularização	NP EN206-1 C25/30 X0(pt) Dmax20 S4 c - Recobrimento nominal (mm)
<b>AÇO:</b>	
Armaduras Ordinárias	A400 NR SD



Varão	$l_{bd}$	$l_0$
ø10	0,50	0,70
ø12	0,55	0,85
ø16	0,75	1,10
ø20	0,95	1,40
ø25	1,15	1,75

$l_{bd}$  - Comprimento de Amarração  
 $l_0$  - Comprimento de Emenda

Nota: Em caso de formato A3, ter em conta que a escala do desenho aumenta para o dobro

	ÁREA DEPARTAMENTAL DE ENGENHARIA CIVIL Mestrado em Engenharia Civil	
	Trabalho Final de Mestrado	Escala: 1/20
Elaborado por: Stéphane Marques nº33261	Betão Armado Vigas Piso -1 1/2	DESENHO N.º 15
Dezembro 2014		Formato A1